

## 図 番 一 覧 表

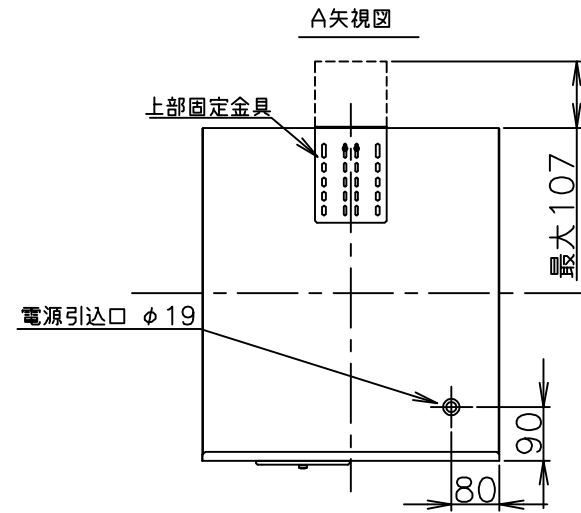
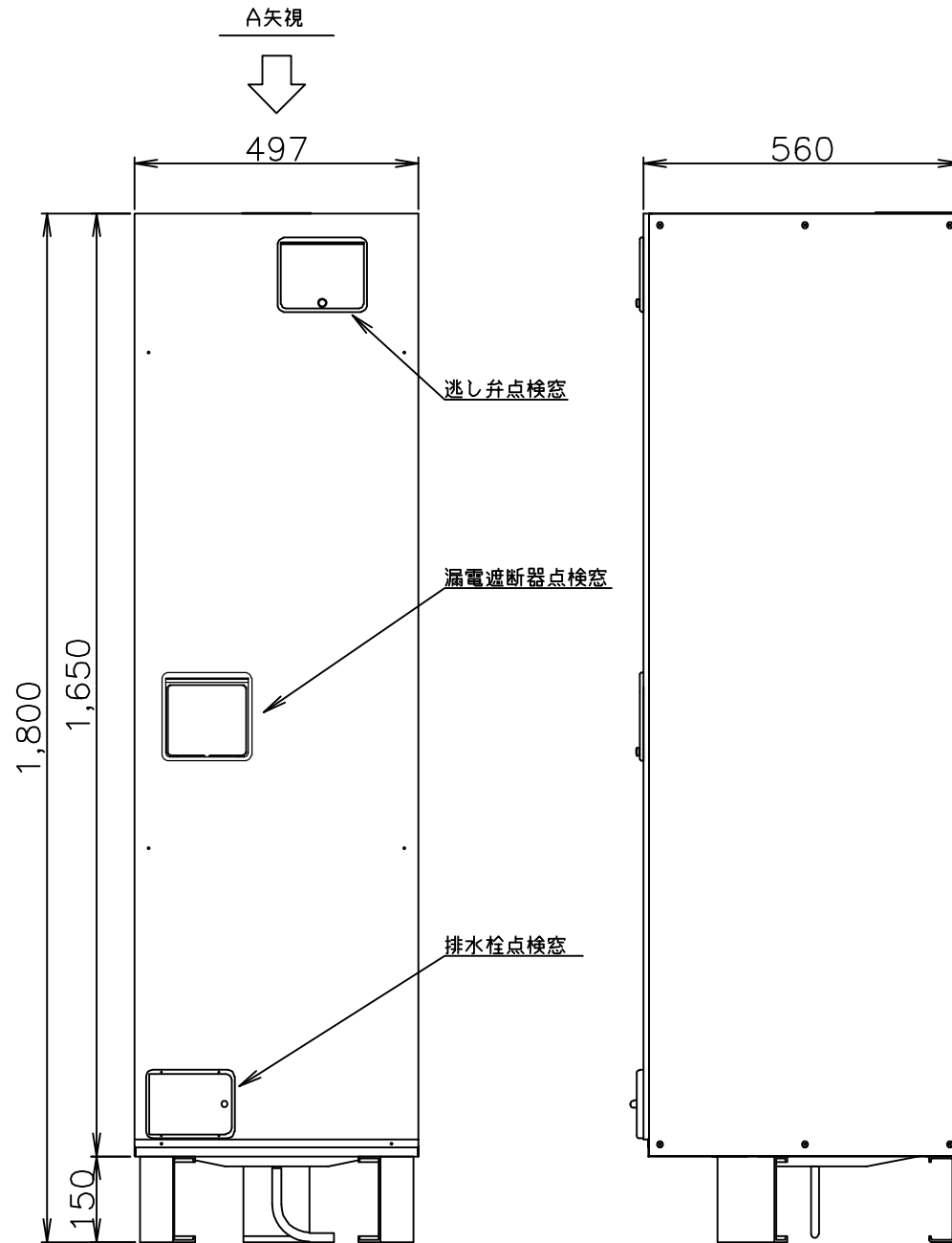
タ イ プ		型 式	品 名	図 番
角型	タイムスイッチ 内蔵型 屋内設置	ST2-203KCT	仕様一覧表	YC- 01195
			外形寸法図	Y3- 35951
			構 造 図	Y3- 35947
			配 線 図	Y4- 35979

# 電気温水器仕様表

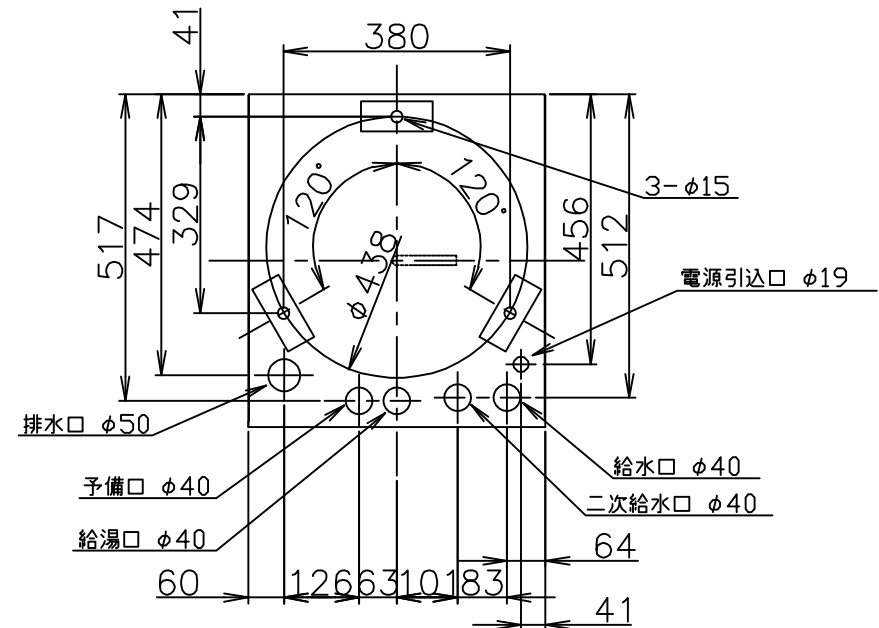
項 目			仕 様
型 式			ST2-203KCT
適用電力制度			時間帯別電灯
種 別			マイコンレスタイプ
形 状			角型配管内蔵タイプ
設置区分			屋内設置タイプ
ドレンパン			有
主 電 源			単相交流200V —
タイムスイッチ			内蔵
消費電力			2.4kW
外形寸法(幅×奥行×高さ)			W497×D560×H1800
製品質量			46kg ----- (満水時246kg)
給水方式			逃し弁・減圧弁による水道直結
通電制御方式			—
タンク容量			200L
沸き上げ温度			約85℃
主要部品	タンク	材質	高耐食ステンレス鋼板
		階下給湯性能	不可
	保温材		グラスウール
	ヒータ		シーズヒータ
	アース		アース端子
	漏電遮断器		200V-30A 感度電流15mA
	タイムスイッチ		定格電圧AC200V
	パワーリレー		30A コイル電圧AC200V
	自動温度調節器		84.5℃ OFF/自動復帰
	温度過昇防止器		98.6℃ OFF/手動復帰
	配管内蔵 部材	減圧弁	85kPa
逃し弁		97kPa	
過圧防止弁		300kPa (排水栓内蔵)	
配管	給水配管接続口	R 3/4 オネジ	
	二次給水配管接続口	R 1/2 オネジ	
	給湯配管接続口	R 3/4 オネジ	
	排水配管接続口	Rc 3/4 メネジ	
保証期間(条件等は保証書に記載)			2年(ヒータ3年, タンク5年)
日本水道協会認証登録番号			A-249
BL認定番号			—
電気用品適合性検査証明書番号			JET0935-81070-1001

						作 成	審 査	承 認	仕様一覧表 -----
						藤本	木下	木下	
						'22.8.3	'22.8.3	'22.8.3	
符号	年月日	記 事	作成	審査	承認	四菱テック株式会社			YC-01195

部番	品名	材質	材料寸度	個数	記事

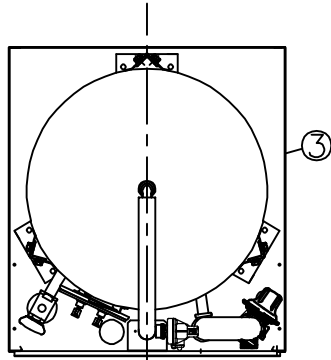


B-B'断面図(上から見た図)

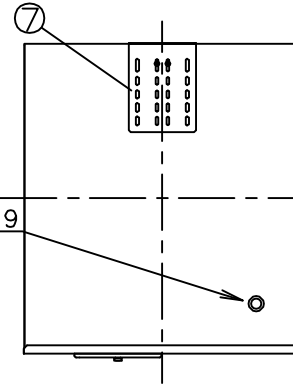


△						尺度	部品コード	外形寸法図	
△						⌀	ST		
△						作	番	承	ST2-203KCT
△						成	査	認	
△									Y3-35951
△									
符号	年月日	記事	作成	審査	承認	四変テック株式会社			様式管理番号 WP02QU-YEU03-X02

部番	品名	材質	材料寸法	個数	記事
----	----	----	------	----	----

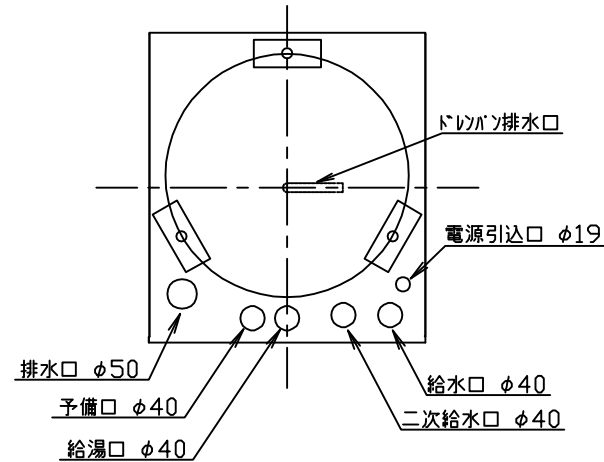


上面図

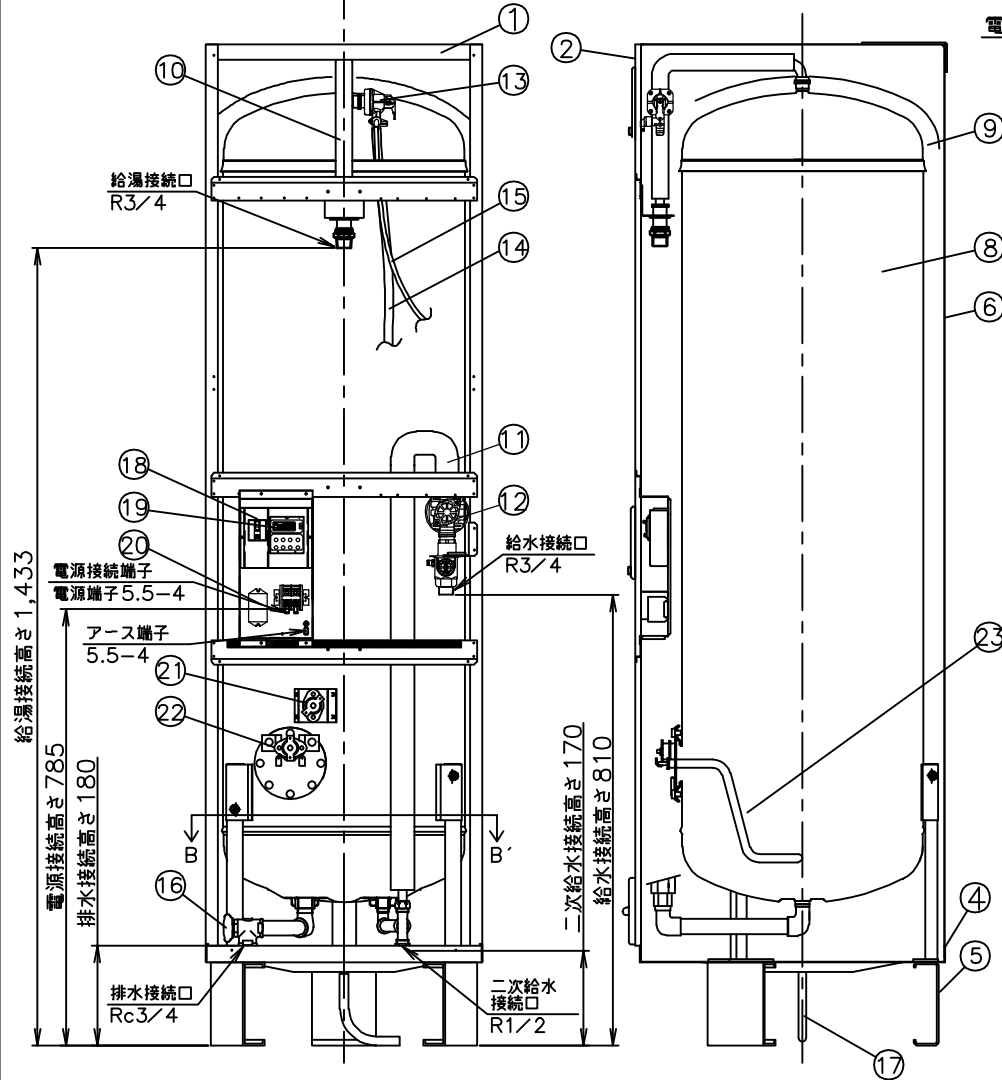


B-B' 断面図(上から見た図)

電源引込口 φ19

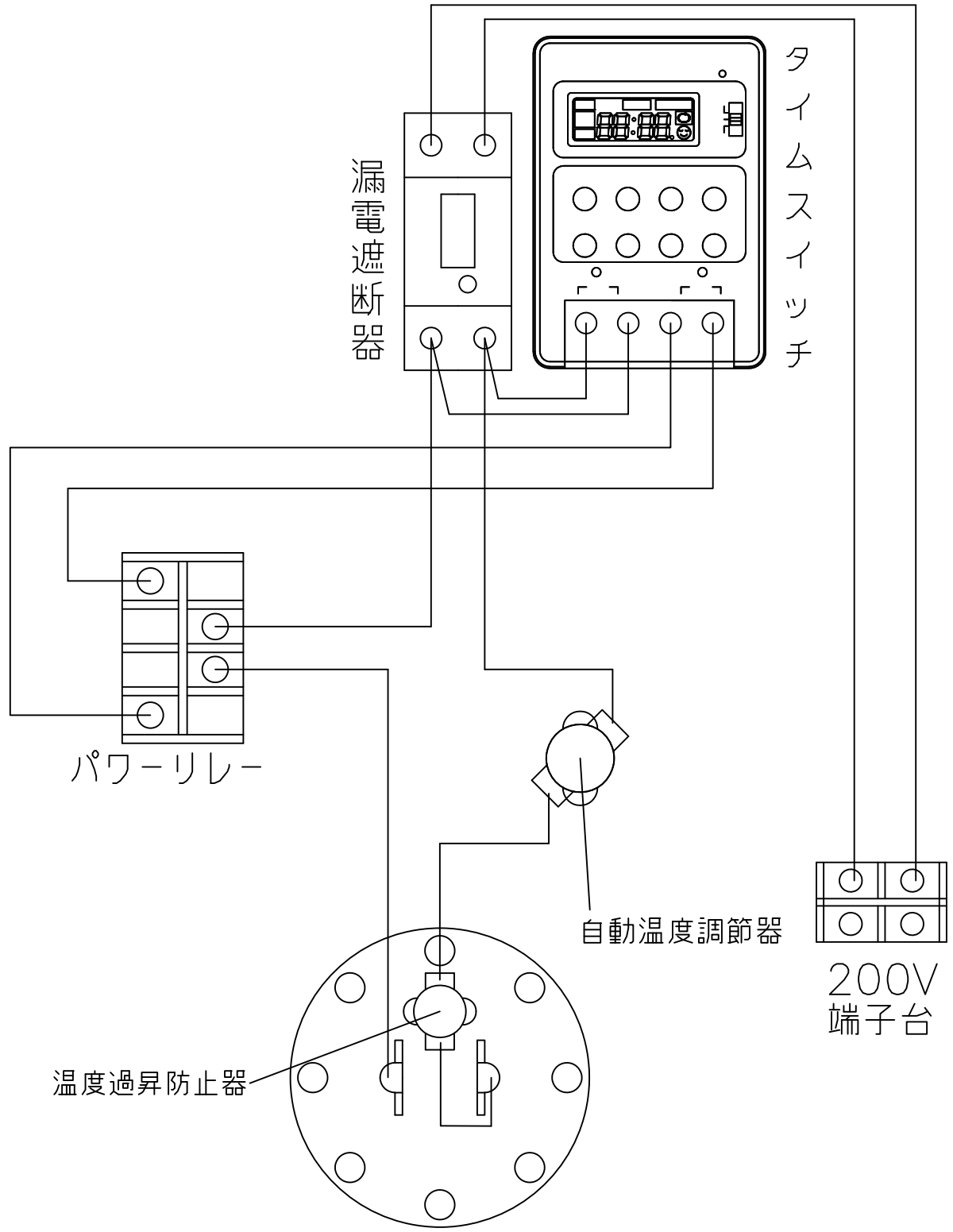


品番	品名	仕	様	数量
1	上蓋	亜鉛鋼板		1
2	前カバー	塗装鋼板 アイボリー色		1
3	外筒	塗装鋼板 アイボリー色		1
4	下蓋	亜鉛鋼板		1
5	脚	亜鉛鋼板		3
6	後板	亜鉛鋼板		1
7	上部固定金具	亜鉛鋼板		1
8	タンク	高耐食ステンレス鋼板		1
9	保温材	グラスウール		1
10	給湯パイプ	銅パイプ		1
11	給水パイプ	銅パイプ		1
12	減圧弁	85kPa		1
13	逃し弁	97kPa		1
14	逃し弁用排水ホース	φ12×φ16		1
15	逃し弁用吸気ホース	φ5×φ7		1
16	特殊排水栓	非常用逃し弁付 300kPa		1
17	ドレンパン排水ホース	φ12×φ16 750mm		1
18	漏電遮断器	30A 感度電流 15mA		1
19	タイムスイッチ	定格電圧 AC200V		1
20	パワーリレー	30A コイル電圧 AC200V		1
21	自動温度調節器	動作温度 84.5℃ (自動復帰)		1
22	温度過昇防止器	動作温度 98.6℃ (手動復帰)		1
23	ヒーター	2.4kW		1



△						尺度	部品コード	構造図
△						φ	λ	
△						作	木下	ST2-203KCT
△						成	22.7.4	
△						審	木下	Y3-35947
△						査	22.7.4	
△						承	木下	四変テック株式会社
△						認	22.7.4	
符号	年月日	記事	作成	審査	承認			

部番	品名	材質	材料寸度	個数	記事



△								尺度	部品コード	配線図
△								⊕	⌘	
△								作 藤本	番 木下	タイムスイッチ内蔵 150.200L
△							成 '22.8.3	査 '22.8.3	承 木下	
△									認 '22.8.3	
△								四変テック株式会社		Y4-35979
符号	年月日	記	事	作成	審査	承認				