

# 図 番 一 覧 表

| タ イ プ |                | 型 式       | 品 名   | 図 番       |
|-------|----------------|-----------|-------|-----------|
| 丸型    | タイムスイッチ<br>内蔵型 | ST4-3714T | 仕様一覧表 | YC- 01197 |
|       |                |           | 外形寸法図 | Y3- 35955 |
|       |                |           | 構 造 図 | Y3- 35953 |
|       |                |           | 配 線 図 | Y4- 35978 |

# 電気温水器仕様一覧表

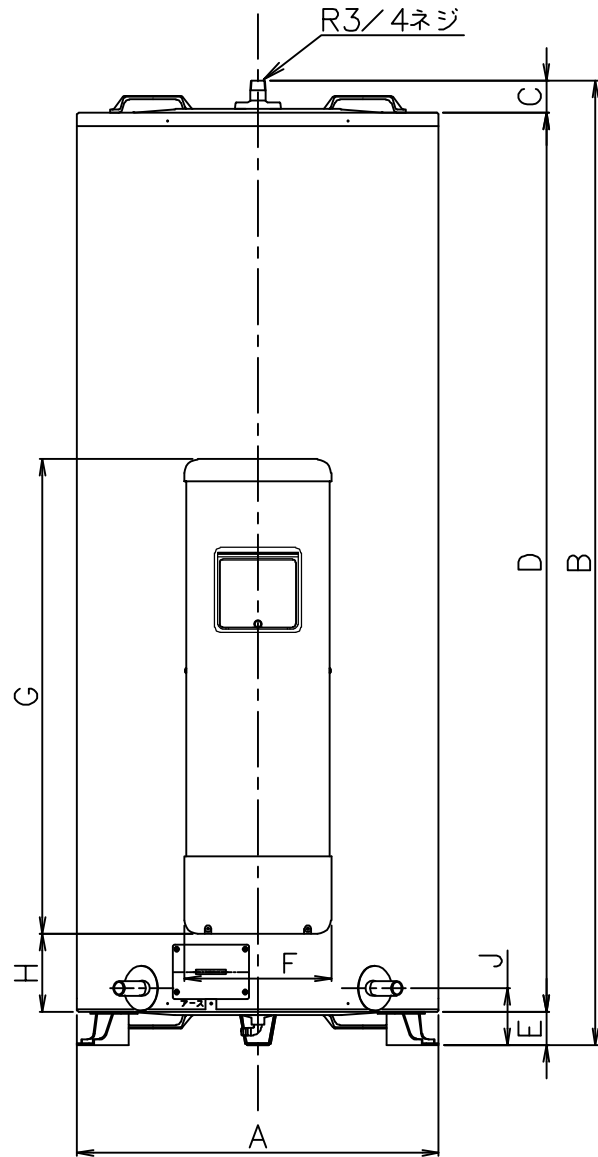
| 項 目              | 仕 様                         |                      |
|------------------|-----------------------------|----------------------|
| 型 式              | ST4-3714T                   |                      |
| 適用電力制度           | 時間帯別電灯                      |                      |
| 種 別              | 給湯専用 マイコンレスタイプ              |                      |
| 形 状              | 丸型                          |                      |
| 設置区分             | 屋内・屋外兼用タイプ                  |                      |
| ドレンパン            | 有 (ドレンソケット付)                |                      |
| 主 電 源            | 単相交流200V<br>—               |                      |
| タイムスイッチ          | 内蔵                          |                      |
| 消費電力             | 4.4kW                       |                      |
| 外形寸法(幅×奥行×高さ)    | W655×D766×H1744             |                      |
| 製品質量             | 50kg<br>-----<br>(満水時420kg) |                      |
| 給水方式             | 逃し弁・減圧弁による水道直結              |                      |
| 通電制御方式           | —                           |                      |
| タンク容量            | 370L                        |                      |
| 沸き上げ温度           | 約85℃                        |                      |
| 主要部品             | タンク                         | 材質<br>高耐食ステンレス鋼板     |
|                  |                             | 階下給湯性能<br>不可         |
|                  | 保温材                         | グラスウール               |
|                  | ヒータ                         | シーズヒータ               |
|                  | アース                         | アース端子                |
|                  | 漏電遮断器                       | 200V-30A 感度電流15mA    |
|                  | タイムスイッチ                     | 定格電圧AC200V           |
|                  | パワーリレー                      | 30A コイル電圧AC200V      |
|                  | 自動温度調節器                     | 84.5℃ OFF/自動復帰       |
|                  | 温度過昇防止器                     | 97.0℃ OFF/手動復帰       |
|                  | 缶体保護弁                       | 300kPa               |
|                  | 指定品                         | 減圧弁<br>—<br>逃し弁<br>— |
| 配管               | 給水配管接続口                     | R 3/4 オネジ            |
|                  | 二次給水配管接続口                   | —                    |
|                  | 給湯配管接続口                     | R 3/4 オネジ            |
|                  | 排水配管接続口                     | R 3/4 オネジ            |
| 保証期間(条件等は保証書に記載) | 2年(ヒータ3年, タンク5年)            |                      |
| 日本水道協会認証登録番号     | A-249                       |                      |
| BL認定番号           | —                           |                      |
| 電気用品適合性検査証明書番号   | JET0935-81070-1006          |                      |

|    |     |     |    |    |    | 作 成       | 審 査     | 承 認     | 仕様一覧表    |  |  |
|----|-----|-----|----|----|----|-----------|---------|---------|----------|--|--|
|    |     |     |    |    |    | 藤本        | 木下      | 木下      |          |  |  |
|    |     |     |    |    |    | '22.8.3   | '22.8.3 | '22.8.3 |          |  |  |
|    |     |     |    |    |    | 四変テック株式会社 |         |         | YC-01197 |  |  |
| 符号 | 年月日 | 記 事 | 作成 | 審査 | 承認 |           |         |         |          |  |  |

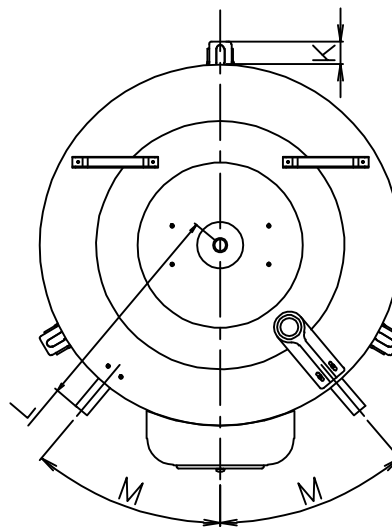
| 部番 | 品名 | 材質 | 材料寸度 | 個数 | 記事 |
|----|----|----|------|----|----|
|----|----|----|------|----|----|

| 型式       | ST3-3014T | ST4-3714T | ST5-4614T |
|----------|-----------|-----------|-----------|
| タンク容量(L) | 300       | 370       | 460       |
| 質量(kg)   | 本体        | 49        | 50        |
|          | 満水時       | 349       | 420       |
| 寸法(mm)   | A         | φ600      | φ655      |
|          | B         | 1724      | 1744      |
|          | C         | 47        | 57        |
|          | D         | 1617      | 1627      |
|          | E         | 60        | 60        |
|          | F         | 266       | 266       |
|          | G         | 860       | 860       |
|          | H         | 126       | 140       |
|          | J         | 110       | 110       |
|          | K         | 33        | 41        |
|          | L         | 360       | 391       |
|          | M°        | 45.7      | 40        |
|          | N°        | 120       | 120       |
|          | P         | 372       | 399       |
|          | Q         | 705       | 766       |
|          | R         | 154       | 171       |
| S        | 307       | 342       |           |
| T        | 26        | 26        |           |
| U        | 532       | 593       |           |

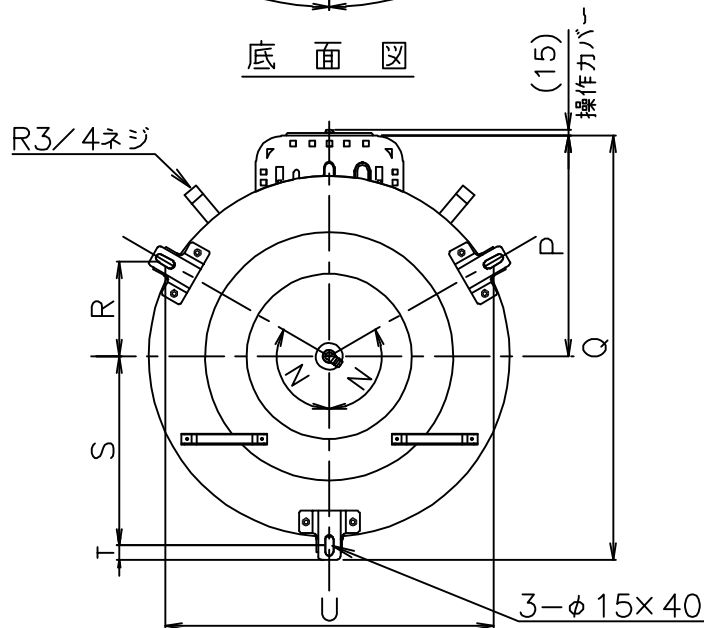
正面図



上面図

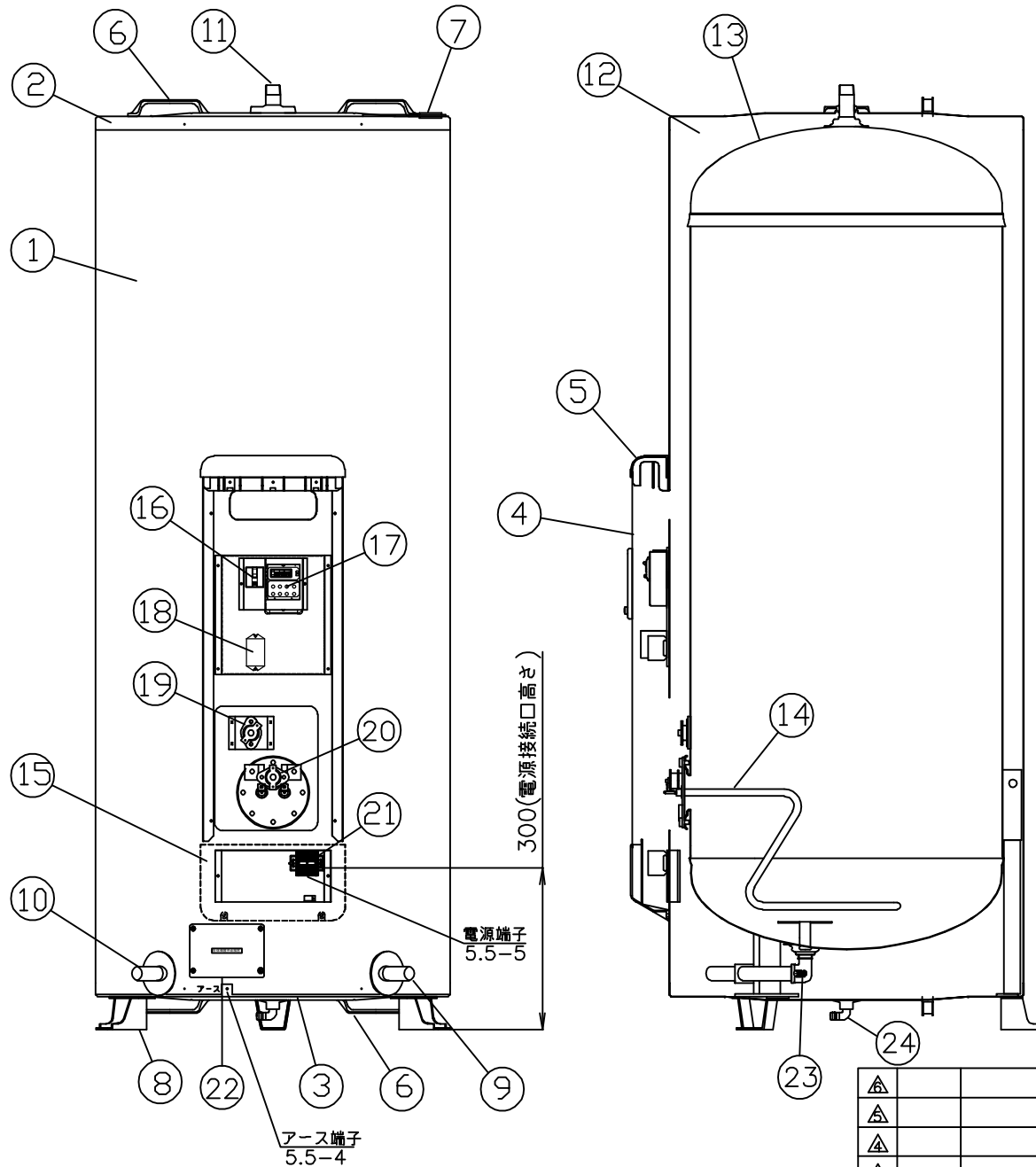


底面図



|    |     |    |    |    |    |  |
|----|-----|----|----|----|----|--|
| △  |     |    |    |    |    |  尺度 1/2<br>部品コード<br>外形寸法図 |
| △  |     |    |    |    |    |  |
| △  |     |    |    |    |    | 作 腰本 審 木下 承 木下<br>成 '22.7.4 査 '22.7.4 認 '22.7.4<br>タイムスイッチ内蔵<br>丸型 300~460L                                    |
| △  |     |    |    |    |    |  |
| △  |     |    |    |    |    | 四変テック株式会社<br>Y3-35955  |
| △  |     |    |    |    |    |  |
| 符号 | 年月日 | 記事 | 作成 | 審査 | 承認 | 様式管理番号 WP02QU-YEU03-X02  |

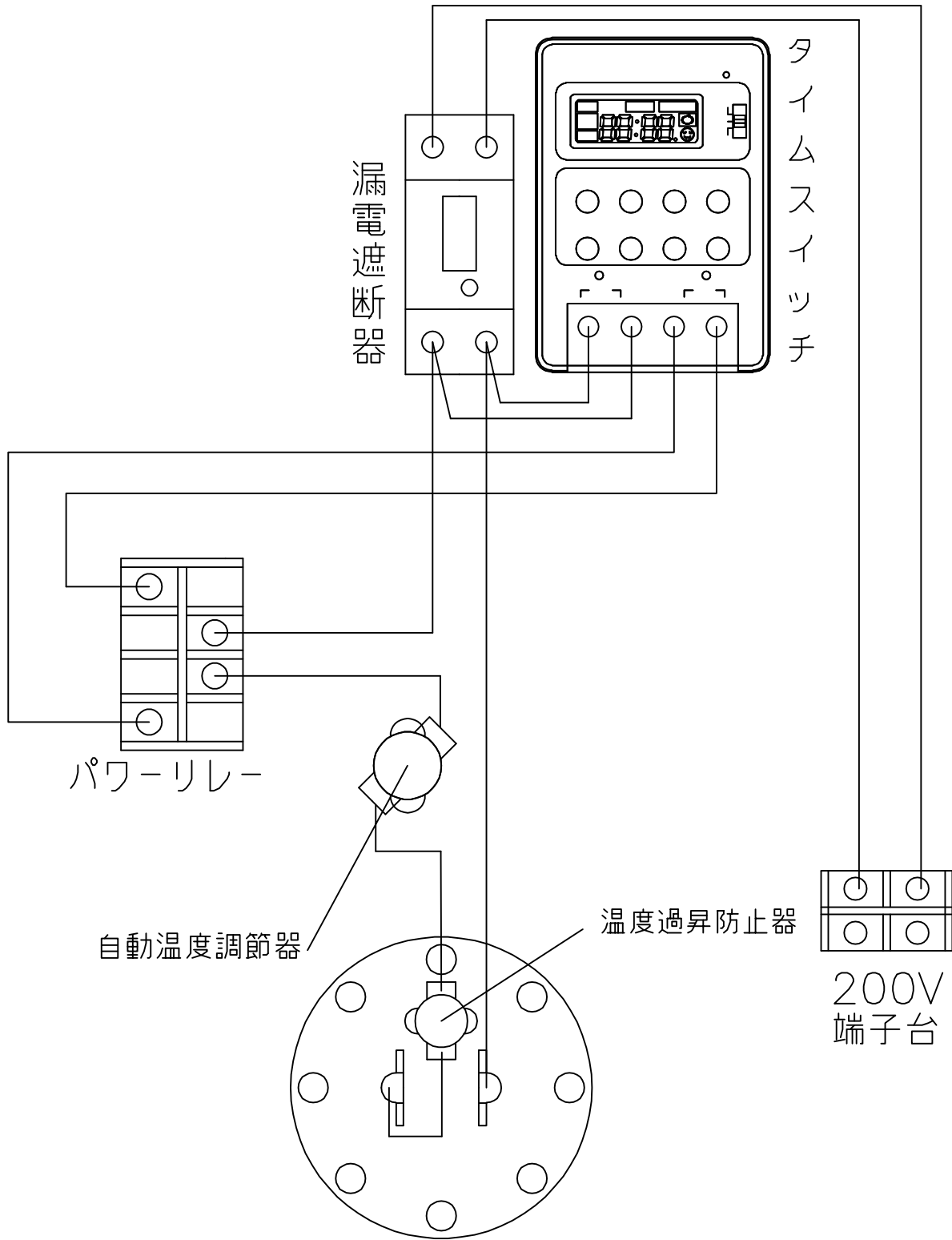
| 部番 | 品名 | 材質 | 材料寸法 | 個数 | 記事 |
|----|----|----|------|----|----|
|----|----|----|------|----|----|



| 品番 | 品名       | 仕様               | 材質     | 数量 |
|----|----------|------------------|--------|----|
| 1  | 外筒       | 塗装鋼板             | アイボリー色 | 1  |
| 2  | 上蓋       | 塗装鋼板             | アイボリー色 | 1  |
| 3  | 下蓋       | 亜鉛鋼板             |        | 1  |
| 4  | 前カバー     | 塗装鋼板             | アイボリー色 | 1  |
| 5  | 上カバー     | P.P樹脂            |        | 1  |
| 6  | 取手       | P.P樹脂            |        | 4  |
| 7  | 配管支持金具   | 塗装鋼板             | アイボリー色 | 1  |
| 8  | 脚        | 亜鉛鋼板             |        | 3  |
| 9  | 給水管(排水管) | R3/4(オネジ)        | ステンレス管 | 1  |
| 10 | 排水管(給水管) | R3/4(オネジ)        | ステンレス管 | 1  |
| 11 | 給湯口      | R3/4(オネジ)        | ステンレス  | 1  |
| 12 | 保温材      | グラスウール           |        | 1  |
| 13 | タンク      | 高耐食ステンレス鋼板       |        | 1  |
| 14 | ヒーター     | 4.4kW            |        | 1  |
| 15 | 下カバー     | 樹脂製              | アイボリー色 | 1  |
| 16 | 漏電遮断器    | 30A、感電電流15mA     |        | 1  |
| 17 | タイムスイッチ  | 定格電圧AC200V       |        | 1  |
| 18 | パワーリレー   | 30A、コイル電圧AC200V  |        | 1  |
| 19 | 自動温度調節器  | 動作温度 84.5℃(自動復帰) |        | 1  |
| 20 | 温度過昇防止器  | 動作温度 97.0℃(手動復帰) |        | 1  |
| 21 | 200V端子台  |                  |        | 1  |
| 22 | 缶体保護弁点検窓 |                  |        | 1  |
| 23 | 缶体保護弁    | 300kPa           |        | 1  |
| 24 | ドレンソケット  |                  |        | 1  |

|    |     |    |    |    |    |    |         |           |
|----|-----|----|----|----|----|----|---------|-----------|
| △  |     |    |    |    |    | 尺度 | 部品コード   | 構造図       |
| △  |     |    |    |    |    | ⊕  | 尺       |           |
| △  |     |    |    |    |    | 作  | 藤本      | ST4-3714T |
| △  |     |    |    |    |    | 成  | '22.7.4 |           |
| △  |     |    |    |    |    | 査  | '22.7.4 | Y3-35953  |
| △  |     |    |    |    |    | 承  | '22.7.4 |           |
| △  |     |    |    |    |    | 認  |         | 四変テック株式会社 |
| 符号 | 年月日 | 記事 | 作成 | 審査 | 承認 |    |         |           |

| 部番 | 品名 | 材質 | 材料寸度 | 個数 | 記事 |
|----|----|----|------|----|----|
|    |    |    |      |    |    |



|    |     |   |   |    |    |           |         |          |         |   |         |                         |
|----|-----|---|---|----|----|-----------|---------|----------|---------|---|---------|-------------------------|
| △  |     |   |   |    |    | 尺度        | 部品コード   | 配線図      |         |   |         |                         |
| △  |     |   |   |    |    | ⊕         | ⌘       |          |         |   |         |                         |
| △  |     |   |   |    |    | 作         | 藤本      | 番        | 木下      | 承 | 木下      | 丸型タイムスイッチ内蔵<br>300~460L |
| △  |     |   |   |    |    | 成         | '22.8.3 | 査        | '22.8.3 | 認 | '22.8.3 |                         |
| △  |     |   |   |    |    | 四変テック株式会社 |         | Y4-35978 |         |   |         |                         |
| 符号 | 年月日 | 記 | 事 | 作成 | 審査 | 承認        |         |          |         |   |         |                         |