

# 図 番 一 覧 表

タ イ プ		型 式	品 名	図 番
丸型	タイムスイッチ 内蔵型	ST5-4614T	仕様一覧表	YC- 01198
			外形寸法図	Y3- 35955
			構 造 図	Y3- 35954
			配 線 図	Y4- 35978

# 電気温水器仕様一覧表

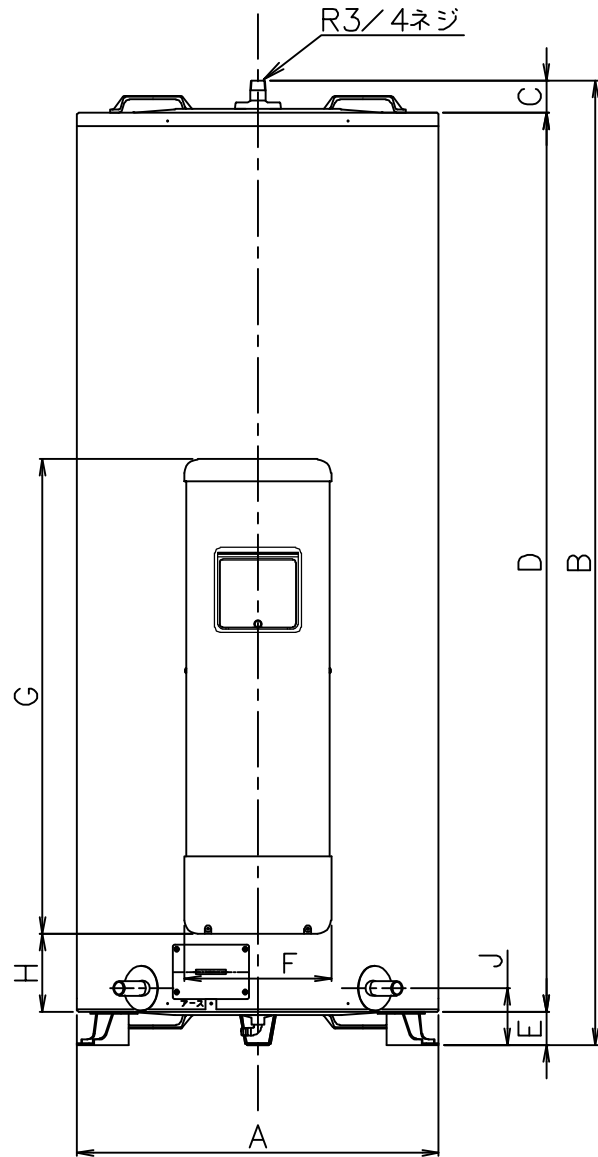
項 目	仕 様	
型 式	ST5-4614T	
適用電力制度	時間帯別電灯	
種 別	マイコンレスタイプ	
形 状	丸型	
設置区分	屋内・屋外兼用タイプ	
ドレンパン	有 (ドレンソケット付)	
主 電 源	単相交流200V —	
タイムスイッチ	内蔵	
消費電力	5.4kW	
外形寸法(幅×奥行×高さ)	W730×D841×H1721	
製品質量	62kg — (満水時522kg)	
給水方式	逃し弁・減圧弁による水道直結	
通電制御方式	—	
タンク容量	460L	
沸き上げ温度	約85℃	
主要部品	タンク	材質 高耐食ステンレス鋼板
		階下給湯性能 不可
	保温材	グラスウール
	ヒータ	シーズヒータ
	アース	アース端子
	漏電遮断器	200V-30A 感度電流15mA
	タイムスイッチ	定格電圧AC200V
	パワーリレー	30A コイル電圧AC200V
	自動温度調節器	84.5℃ OFF/自動復帰
	温度過昇防止器	97.0℃ OFF/手動復帰
	缶体保護弁	300kPa
	指定品	減圧弁 — 逃し弁 —
配管	給水配管接続口	R 3/4 オネジ
	二次給水配管接続口	—
	給湯配管接続口	R 3/4 オネジ
	排水配管接続口	R 3/4 オネジ
保証期間(条件等は保証書に記載)	2年(ヒータ3年, タンク5年)	
日本水道協会認証登録番号	A-249	
BL認定番号	—	
電気用品適合性検査証明書番号	JET0935-81070-1005	

						作 成	審 査	承 認	仕様一覧表		
						井上	木下	木下			
						'22.8.3	'22.8.3	'22.8.3			
						四変テック株式会社			YC-01198		
符号	年月日	記 事	作成	審査	承認						

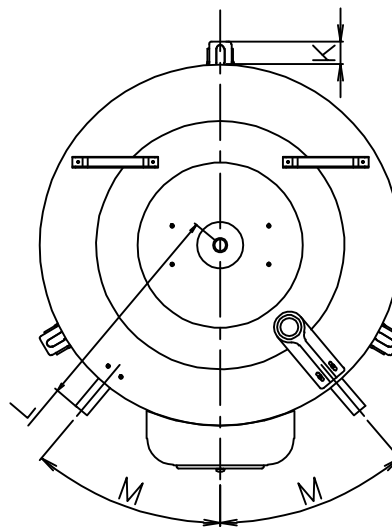
部番	品名	材質	材料寸度	個数	記事
----	----	----	------	----	----

型式	ST3-3014T	ST4-3714T	ST5-4614T
タンク容量(L)	300	370	460
質量(kg)	本体	49	50
	満水時	349	420
寸法(mm)	A	φ600	φ655
	B	1724	1744
	C	47	57
	D	1617	1627
	E	60	60
	F	266	266
	G	860	860
	H	126	140
	J	110	110
	K	33	41
	L	360	391
	M°	45.7	40
	N°	120	120
	P	372	399
	Q	705	766
	R	154	171
S	307	342	
T	26	26	
U	532	593	

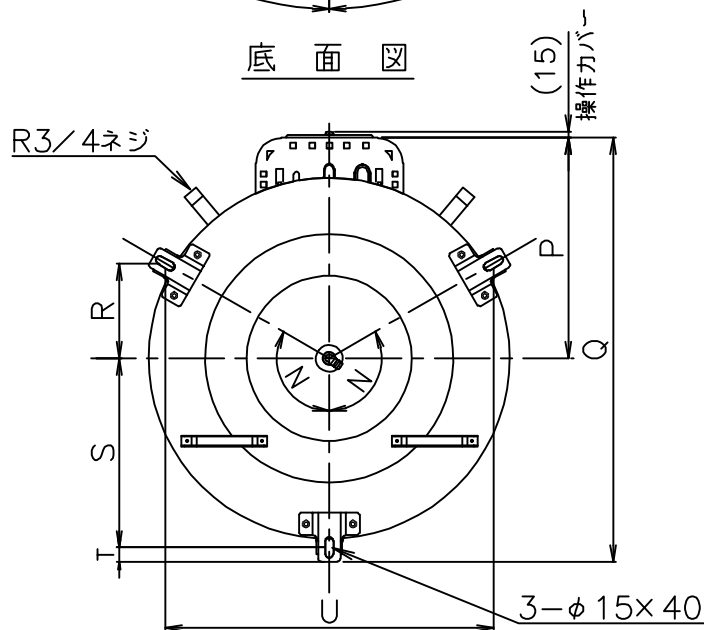
正面図



上面図



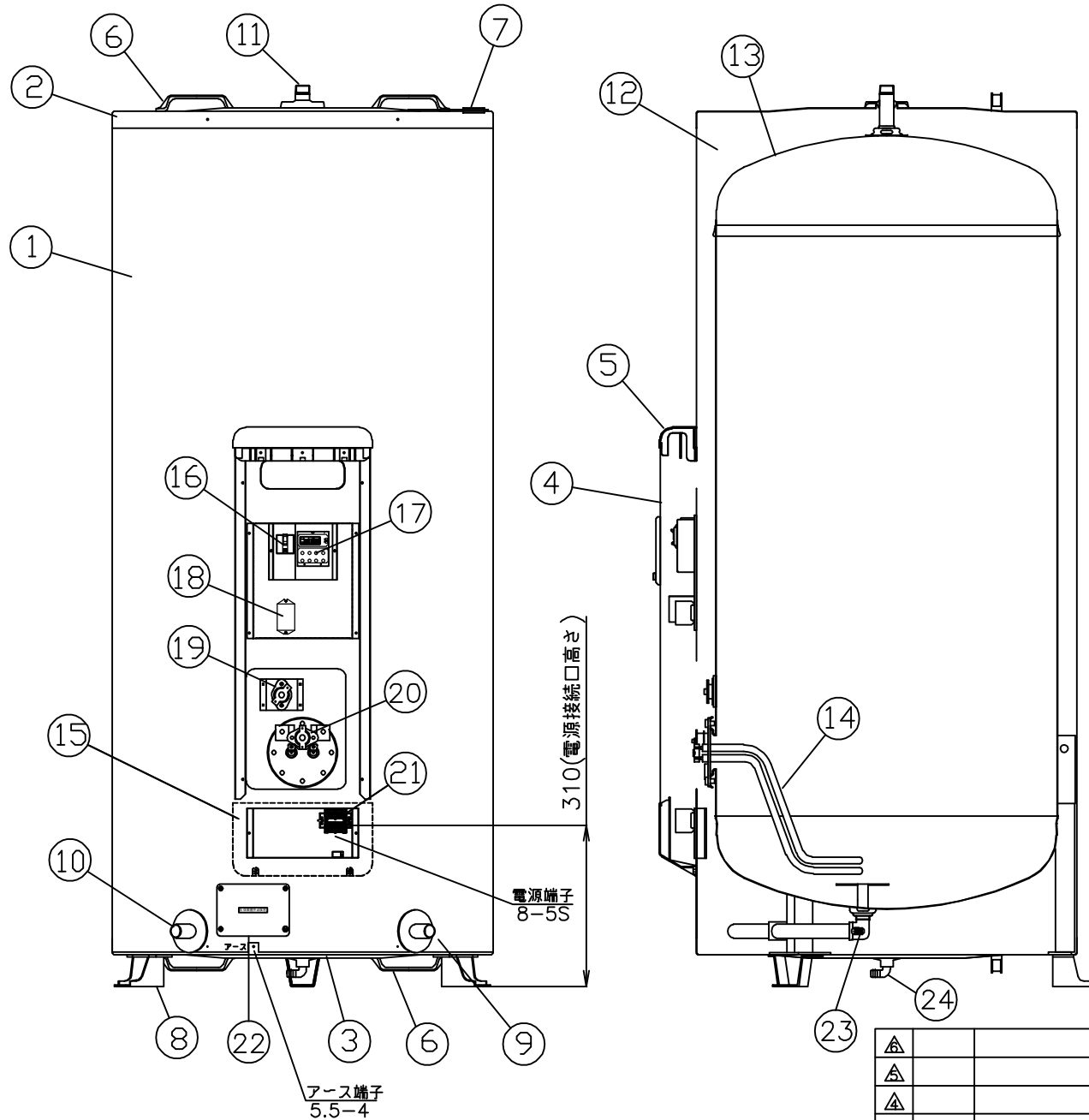
底面図



△						尺度 尺	部品コード	外形寸法図
△								
△						作 腰本 審 木下 承 木下	タイムスイッチ内蔵 丸型 300~460L	
△						成 '22.7.4 査 '22.7.4 認 '22.7.4		
△						四変テック株式会社	Y3-35955	
△						符号 年月日 記事 作成 審査 承認	様式管理番号 WP02QU-YEU03-X02	

部番	品名	材質	材料寸法	個数	記事
----	----	----	------	----	----

品番	品名	仕様 (材質)	数量
1	外筒	塗装鋼板 アイボリー色	1
2	上蓋	塗装鋼板 アイボリー色	1
3	下蓋	亜鉛鋼板	1
4	前カバー	塗装鋼板 アイボリー色	1
5	上カバー	P.P樹脂	1
6	取手	P.P樹脂	4
7	配管支持金具	塗装鋼板 アイボリー色	1
8	脚	亜鉛鋼板	3
9	給水管 (排水管)	R3/4 (オネジ) ステンレス管	1
10	排水管 (給水管)	R3/4 (オネジ) ステンレス管	1
11	給湯口	R3/4 (オネジ) ステンレス	1
12	保温材	グラスウール	1
13	タンク	高耐食ステンレス鋼板	1
14	ヒーター	5.4kW	1
15	下カバー	樹脂製 アイボリー色	1
16	漏電遮断器	30A、感電電流15mA	1
17	タイムスイッチ	定格電圧AC200V	1
18	パワーリレー	30A、コイル電圧AC200V	1
19	自動温度調節器	動作温度 84.5℃ (自動復帰)	1
20	温度過昇防止器	動作温度 97.0℃ (手動復帰)	1
21	200V端子台		1
22	缶体保護弁点検窓		1
23	缶体保護弁	300kPa	1
24	ドレンソケット		1



△						尺度	部品コード	構造図
△						⊕	尺	
△						作	木下	ST5-4614T
△						成	承	
						'22.7.4	認	
							'22.7.4	
△						四変テック株式会社		Y3-35954
符号	年月日	記事	作成	審査	承認			

