



ヒートポンプ式給湯機
納入仕様書
型式：STP-465KMH

図 番 一 覧 表

型 式	品 名	図 番
STP-465KMH	仕 様 一 覧 表	YC- 00638
ST-465KMH (貯湯タンクユニット)	外 形 寸 法 図	Y3- 28347
	構 造 図	Y3- 28349
	電 気 回 路 図	Y4- 28350
SP-604A (ヒートポンプユニット)	外 形 寸 法 図	Y3- 28319
	構 造 図	Y3- 28325
	電 気 回 路 図	Y4- 28321
リモコン SP-DR3	外 形 寸 法 図	Y3- 27567
	機 能 概 要	Y3- 27447

ヒートポンプ式給湯器仕様一覧表

[システム]

項 目		仕 様	
型 式		STP-465KMH	
適応電力制度 ※1		時間帯別電灯／深夜電力B 深夜電力Bでの使用には深夜電力対応キット(別売)が必要)	
種 別		マイコン型(通電制御型)	
年間給湯効率(APF) ※2		3.3	
電源	時間帯別電灯	主電源	単相交流200V
		補助電源	不要
	深夜電力	主電源	深夜電力 単相交流200V
		補助電源	昼間電力 単相交流100V(深夜電力対応キット(別売)が必要)
定格周波数		50/60Hz	
最大電流		17A	
仕向地 ※3		次世代省エネ基準Ⅲ地域以南	
リモコン設置		リモコン付き(台所リモコン: SP-DR3)	
給水方法		逃し弁・減圧弁による水道直結	
最高使用圧力		0.19MPa	
タンク容量		460L	
沸き上げ温度		「省エネ」:約65℃~75℃、「おまかせ」:約65℃~85℃ 「多め」:約70℃~85℃、「満タン」:約70℃~85℃	
給湯温度		約65℃~85℃(タンク内温度)	
沸き上げ 等操作	時刻合わせ	「年/月/日/時/分」	
	湯温設定	「省エネ」、「おまかせ」、「多め」、「満タン」	
	表示	残湯量	6段階(表示部4段階)
		時刻	24時間(時・分)
	沸き増し設定	全量沸き上げ(深夜電力Bの場合は沸き増し機能なし)	
ふろ給湯機能	お湯はり温度	—	
	お湯はり量	—	
	追いだき機能	—	
	たし湯機能	—	
	高温さし湯機能	—	
	さし水機能	—	
	自動運転継続時間	—	
保証期間		2年(熱交換器・コンプレッサ3年、タンク5年)	
日本水道協会認証登録番号		A-423	
電気用品適合性検査証明書番号		—	
BL認定番号		—	
住宅金融支援機構認証番号		—	

※1 外気温度が0℃を下回る地域では深夜電力Bではご使用になれません。

※2 年間給湯効率(APF)は(社)日本冷凍空調工業会の規格である「JRA4050:2007R」に基づき、1年間を通してヒートポンプ給湯器を運転したときの単位消費電力量あたりの給湯熱量を表したのもです。
なお値は、沸き上げ設定:「省エネ」、深夜のみ設定:「深夜のみ」、最低貯湯量設定:「50L」で測定した値であり、実際には地域条件・各種設定やご使用条件等により変わります。

※3 次世代省エネ基準Ⅲ地域:主に宮城、山形、福島、栃木、新潟、長野県など。
また、外気温度が0℃を下回る地域では、別売の凍結防止ヒータセットをご使用下さい。

						作 成	審 査	承 認	仕様一覧表
						関	木下	藤井	
						'11.7.29	'11.7.29	'11.7.29	
符号	年月日	記事	作成	審査	承認	四変テック株式会社			YC-00638

ヒートポンプ式給湯器仕様一覧表

[貯湯タンクユニット]

項 目		仕 様	
型 式		ST-465KMH	
形 状		角型配管内蔵タイプ	
設置区分		屋内・屋外兼用タイプ	
ドレンパン		有(φ14×750mmドレンホース付)	
消費電力(制御用)		約5W	
外形寸法(幅×奥行き×高さ)		640×705×2200mm	
製品質量		74kg (満水時534kg)	
主要部品	タンク	材質	高耐食ステンレス鋼板
		階下給湯	不可
	浴槽設置範囲	上限	—
		下限	—
	保温材		グラスウール
	アース		アース端子
	漏電遮断器		200V-30A 感度電流15mA
	自動温度調節器		サーミスタ式(マイコン自動温度調節)
	残湯センサー		サーミスタ検知
配管内蔵部材	減圧弁	170kPa	
	逃し弁	190kPa	
配管	給水配管接続口		R 3/4 オネジ (20A)
	給湯配管接続口		R 3/4 オネジ (20A)
	排水配管接続口		R 3/4 オネジ (20A)
	ヒートポンプユニット接続口(A、B)		R 1/2 オネジ (15A)

[ヒートポンプユニット]

項 目		仕 様
型 式		SP-604A
設置区分		屋外タイプ
ドレンパン		有
加熱能力/ 消費電力	中間期加熱能力/消費電力 ※2,3	6.0kW/1.365kW
	夏期加熱能力/消費電力 ※2,4	4.5kW/0.900kW
	冬期加熱能力/消費電力 ※2,5	6.0kW/1.62kW
	冬期高温加熱能力/消費電力 ※1,2,6	6.0kW/2.00kW
中間期エネルギー消費効率 ※7		4.4
運転電流		7.30A
外形寸法(幅×奥行き×高さ)		820×300×650mm
製品質量		54kg
配管	接続口A	R 1/2 オネジ (15A)
	接続口B	R 1/2 オネジ (15A)
運転音(中間期※3/冬期高温※6)※8		40dB/45dB
冷媒名		CO ₂ (封入量1.000kg)
設計圧(高圧/低圧)		14.0MPa/8.5MPa

※1 低外気温時は除霜の為、加熱能力が低下することがあります。

※2 沸き上げ終了直前では加熱能力が低下する場合があります。

※3 作動条件:外気温(DB/WB℃) 16/12℃、水温 17℃、沸き上げ温度65℃

※4 作動条件:外気温(DB/WB℃) 25/21℃、水温 24℃、沸き上げ温度65℃

※5 作動条件:外気温(DB/WB℃) 7/4℃、水温 9℃、沸き上げ温度65℃

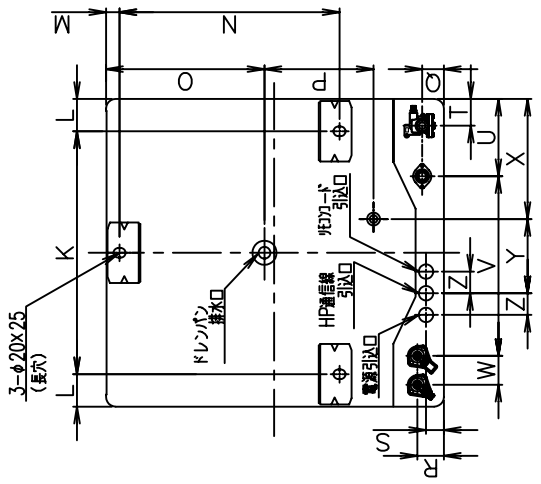
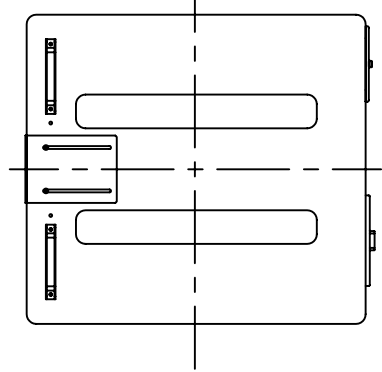
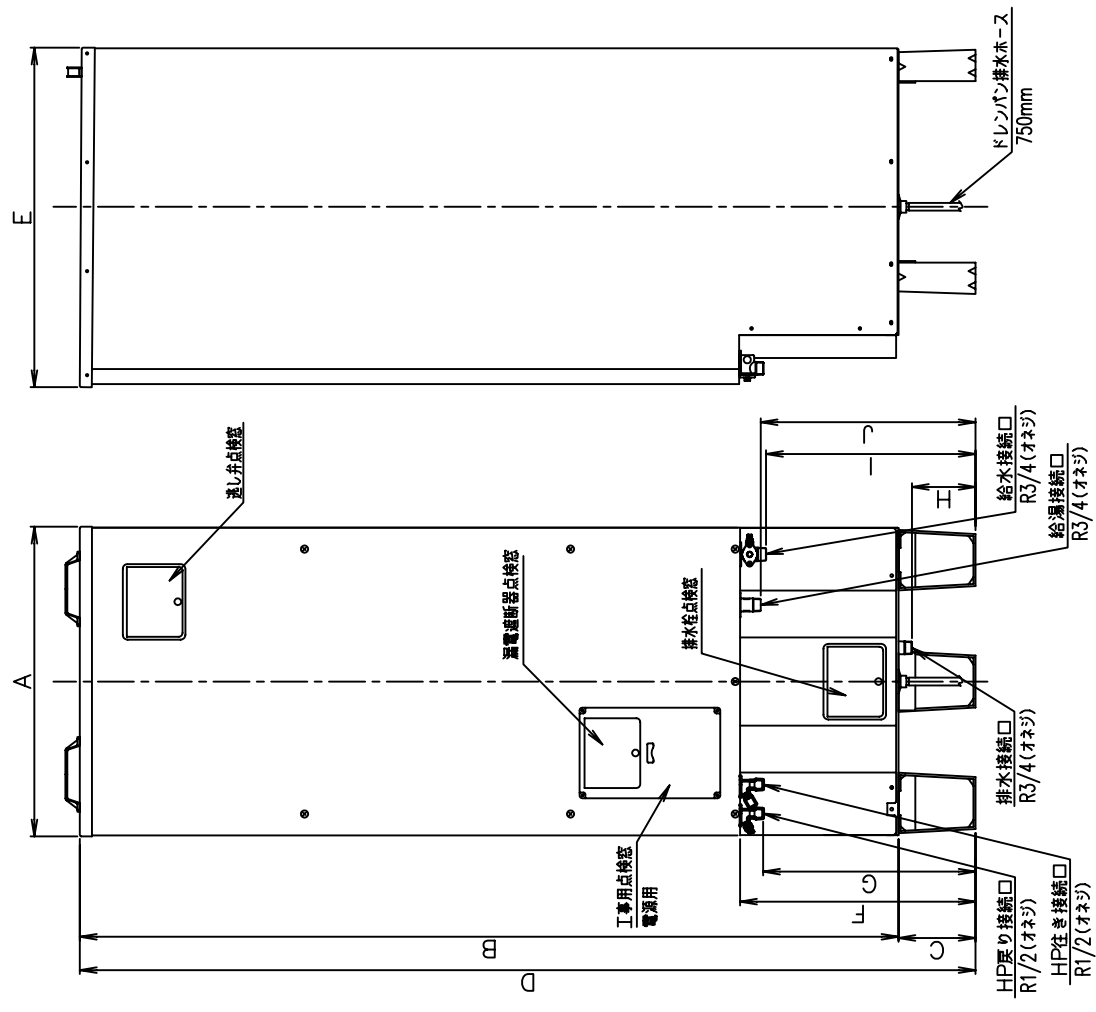
※6 作動条件:外気温(DB/WB℃) 7/6℃、水温 9℃、沸き上げ温度85℃

※7 中間期条件下での測定

※8 運転音は、JRA4050の規格に準拠して、反響の少ない無響室で測定した数値です。実際の据付状態では、反射音や周囲の騒音の影響により、この値より大きくなる場合があります。

						作 成	審 査	承 認	仕様一覧表
						関	木下	藤井	
						'11.7.29	'11.7.29	'11.7.29	
						四変テック株式会社			YC-00638
符号	年月日	記事	作成	審査	承認				

部番	品名	材質	材料寸度	個数	記事
----	----	----	------	----	----

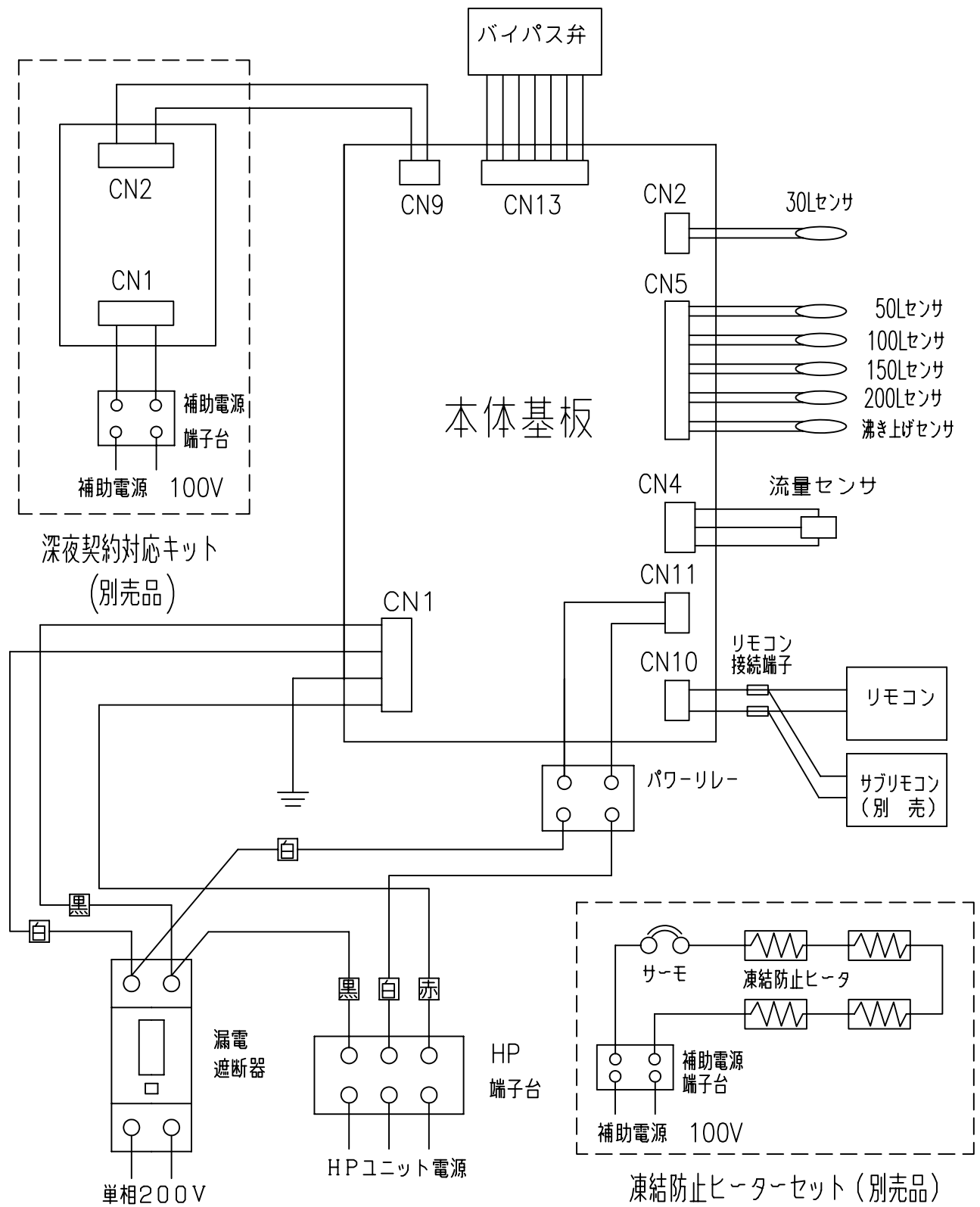


型式	ST-375KMH	ST-465KMH
タンク容量(L)	370	460
A	640	
B	1700	2040
C	160	
D	1860	2200
E	705	
F	489	
G	441	
H	132	
I	435	
J	446	
K	505	
L	67.5	
M	28	
N	457	
O	329	
P	227	
Q	45	
R	55	
S	37	
T	56	
U	161	
V	373	
W	60	
X	250	
Y	154	
Z	45	

寸法 (mm)

△	△	△	△	△	△	△	△	△	△
尺度		部品コード	外形寸法図						
⌀		λ							
作	調	審	木下	谷本					
成	'10.11.17	査	'10.11.17	認					
符号	年月日	記	事	作	成	審	査	承認	
四変テック株式会社	Y3-28347								
様式管理番号 WP02QU-YEU03-X02									

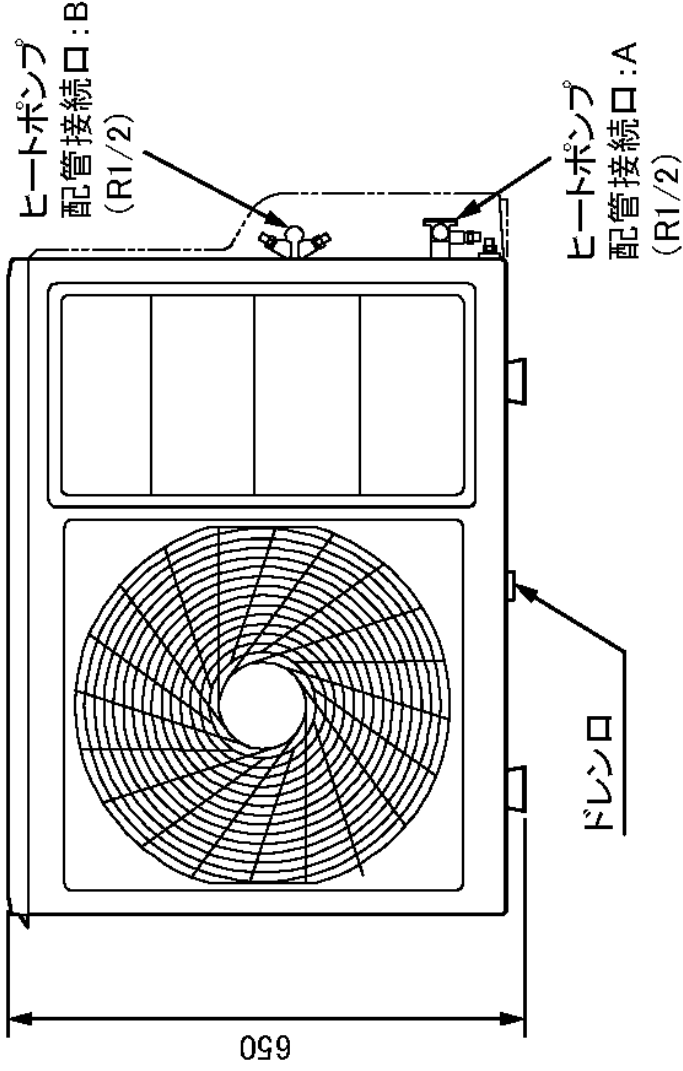
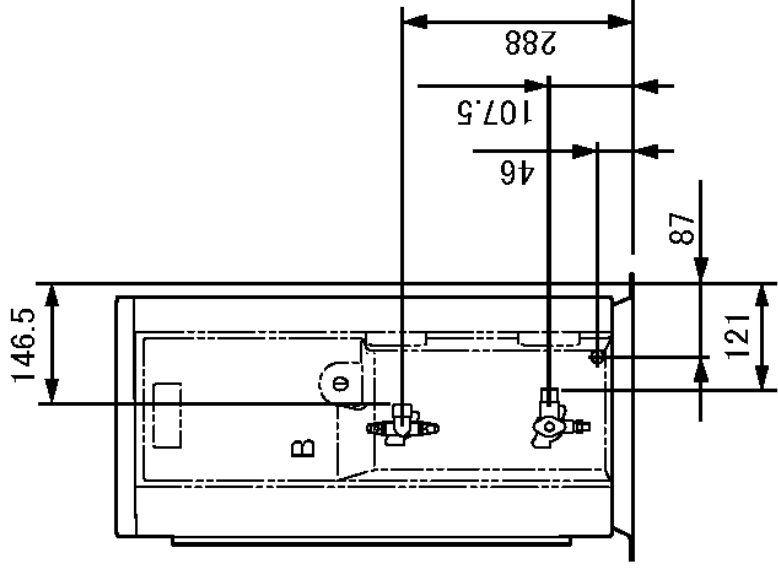
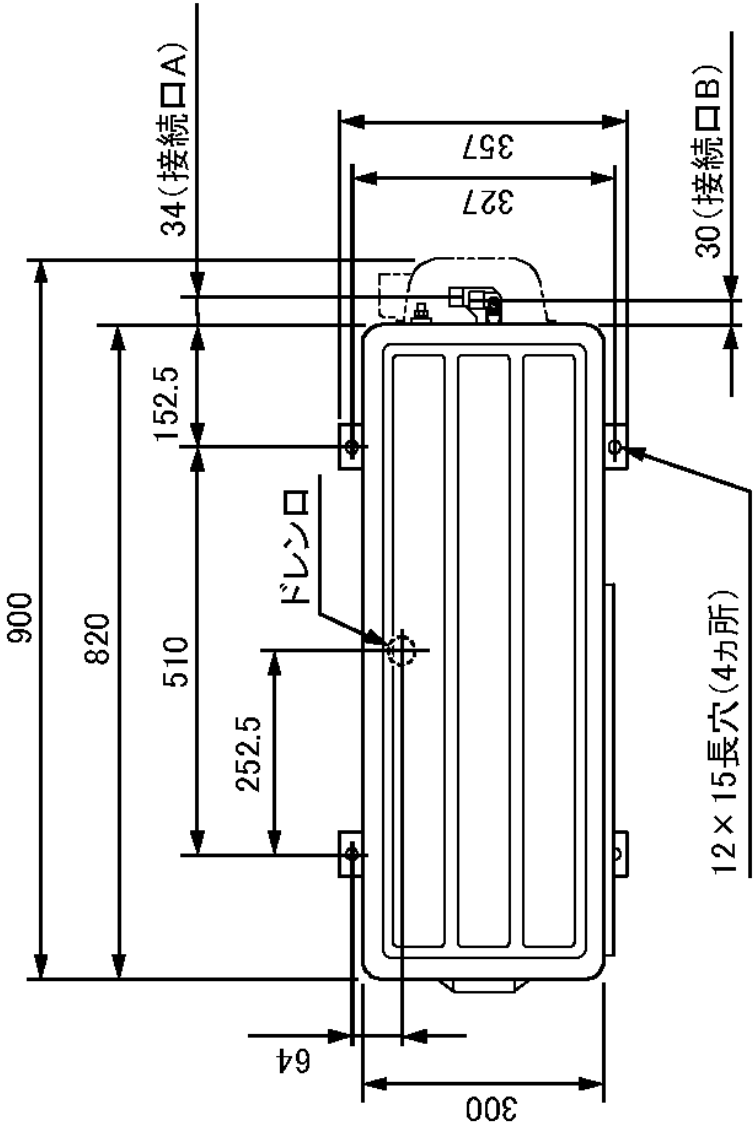
部番	品名	材質	材料寸度	個数	備考
----	----	----	------	----	----



※1 深夜契約時（深夜契約対応キット取付時）は、パワーリレー～HP端子台間のリード線「白」を外し、漏電遮断器～パワーリレー間のリード線「白」のパワーリレー側を外し、HP端子台「白」に接続します。

△						尺度	部品コード	電気回路図				
									作	開	番	木下
△						成	'10.12.3	査	'10.12.3	認	'10.12.3	ST-375KMH
△												ST-465KMH
△						四変テック株式会社		Y4-28350				
符号	年月日	記	事	作成	審査	承認						

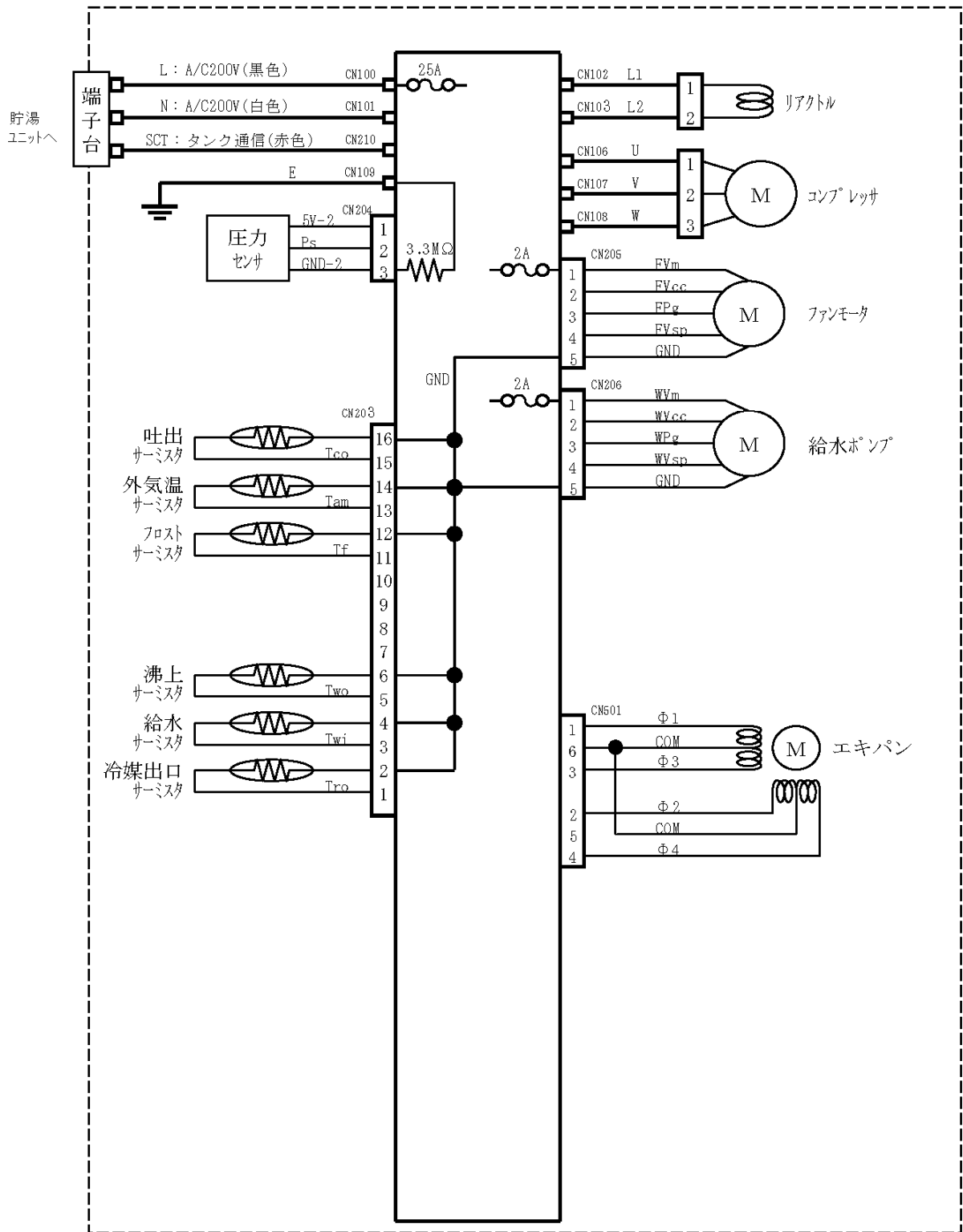
部番	品名	材質	材料寸度	個数	記事
----	----	----	------	----	----



ヒートポンプユニット
SP-453A
SP-604A

△								尺度	部品コード	外形寸法図
△										
△								作	木下	SP-453A SP-604A
△								成	谷本	
△									10.9.24	
△									10.9.24	
△									10.9.24	
△									認	
△										Y3-28319
符号	年月日	記事	作成	審査	承認	四変テック株式会社				

部番	品名	材質	材料寸度	個数	記事
----	----	----	------	----	----



△						尺度 部品コード	電気回路図
△							
△						作 木下 番 谷本 承 谷本 成 10.9.24 査 10.9.24 認 10.9.24	SP-453A SP-604A
△						四変テック株式会社	Y4-28321
符号	年月日	記事	作成	審査	承認	様式管理番号 WP02QU-YEU03-X01	

