



電 気 温 水 器
納 入 仕 様 書
型式：SB2-157KML

図 番 一 覧 表

型 式	品 名	図 番
SB2-157KML	仕 様 一 覧 表	YC- 00141
	外 形 寸 法 図	Y3- 24273
	構 造 図	Y3- 24284
	配 線 図	Y4- 24386

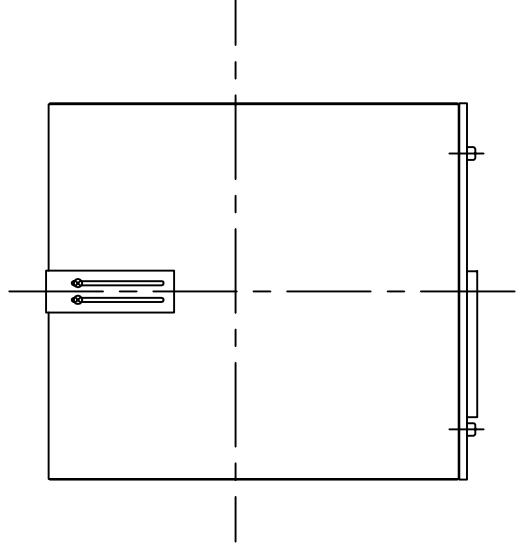
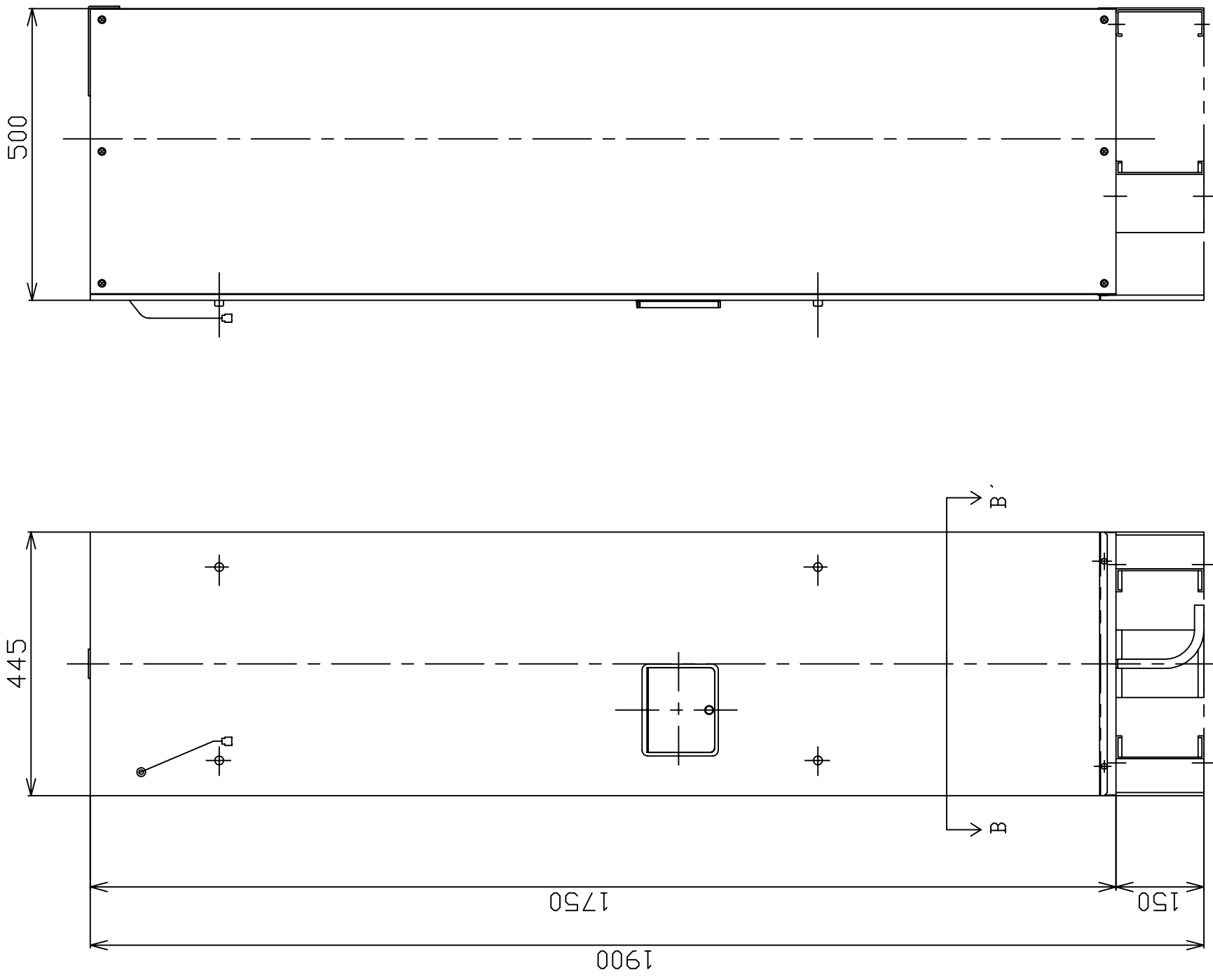
電気温水器仕様一覧表

項 目			仕 様		
型 式			SB2 - 157KML		
適用電力制度			時間帯別電灯 / 深夜電力B (電力契約スイッチ切替) (時間帯別電灯での使用にはリモコン(別売)が必要)		
種 別			マイコン型リモコンレスタイプ(通電制御型)		
形 状			角型配管内蔵タイプ		
設置区分			屋内設置タイプ		
ドレンパン			有		
主 電 源			時間帯別電灯	単相交流200V	
			深夜電力	単相交流200V	
リモコン設置			リモコン後付可(別売)		
リモコン制御電源			時間帯別電灯	不要	
			深夜電力	不要	
消費電力			2.4kW		
外形寸法(幅×奥行×高さ)			W445×D500×H1900		
製品質量			39kg (満水時189kg)		
給水方式			逃し弁・減圧弁による水道直結		
通電制御方式			マイコン制御		
タンク容量			150L		
沸き上げ温度			多め(約90) おまかせ(約60~90)		
主要部品	タンク	材質	高耐食ステンレス鋼板(YUS190)		
		階下給湯性能	不可		
	保温材		グラスウール		
	ヒータ		シーズヒータ		
	アース		アース端子		
	漏電遮断器		200V - 30A 感度電流15mA		
	自動温度調節器		マイコン自動温度調節		
	残湯センサー		サーミスタ検知		
	温度過昇防止器		98 OFF / 手動復帰		
	配管内蔵部材	減圧弁	80kPa		
逃し弁		95kPa			
過圧防止弁		300kPa (排水栓内蔵)			
配管	給水配管接続口		R 3/4 オネジ		
	2次給水配管接続口				
	給湯配管接続口		R 3/4 オネジ		
	排水配管接続口		Rc 3/4 メネジ		
操作切り替え					
本体側機能	時計合わせ				
	湯温設定		2モード(多め・おまかせ)		
	表示	残湯量			
		時刻			
沸き増し設定					
リモコン(別売)側機能	時計合わせ		「時/分/設定」		
	湯温設定		2モード(多め・おまかせ)		
	表示	残湯量	2段階(50L, 100L)		
		時刻	午前・午後(時・分)表示		
	沸き増し設定		1モード(フル)		
保証期間(条件等は保証書に記載)			2年(ヒータ3年, タンク5年)		
日本水道協会認証登録番号			A - 249		
BL認定番号			BLEH110106-A		
電気用品適合性検査証明書番号			JET0935 - 81070 - 1002		

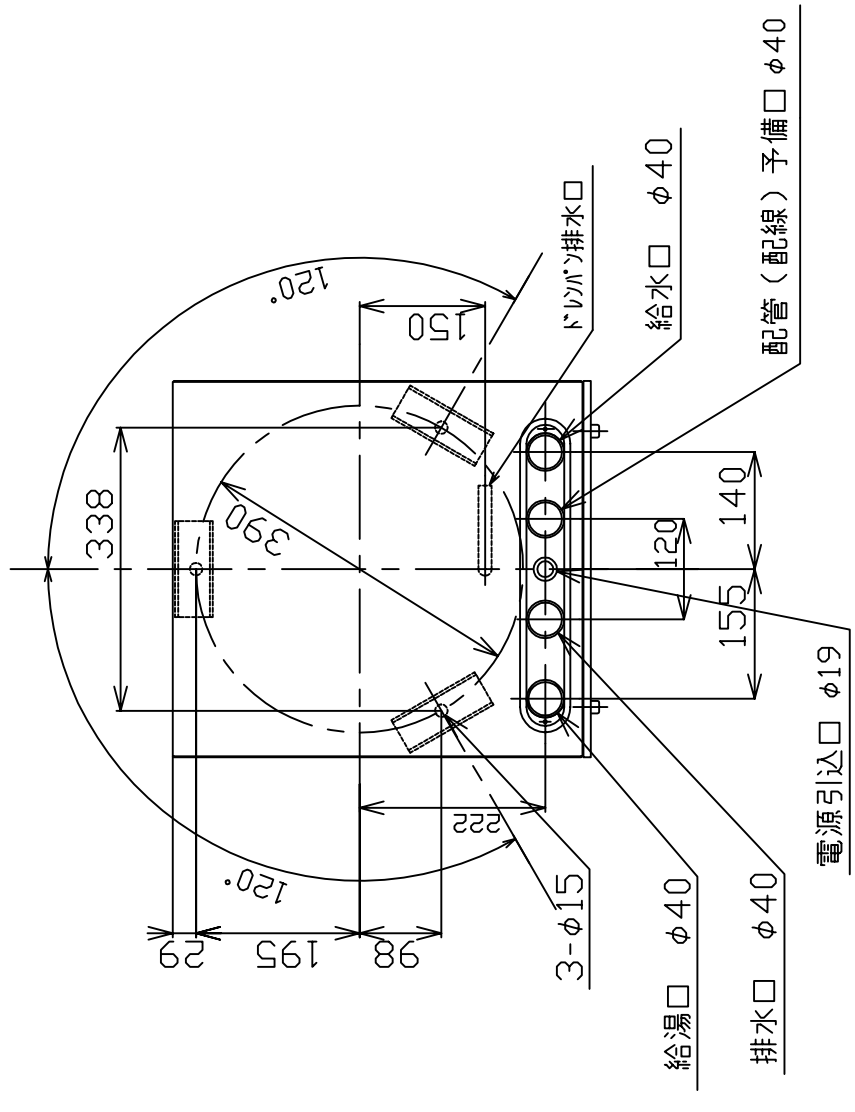
						作 成	審 査	承 認	仕様一覧表
						水沢	井上	山地	
						'03. 7. 3	'03. 7. 3	'03. 7. 3	
符号 年月日 記 事 作成 審査 承認						四変テック株式会社			YC - 00141

部番	品名	材質	材料寸度	個数	記事
----	----	----	------	----	----

A矢視図



B-B'断面図(上から見た図)

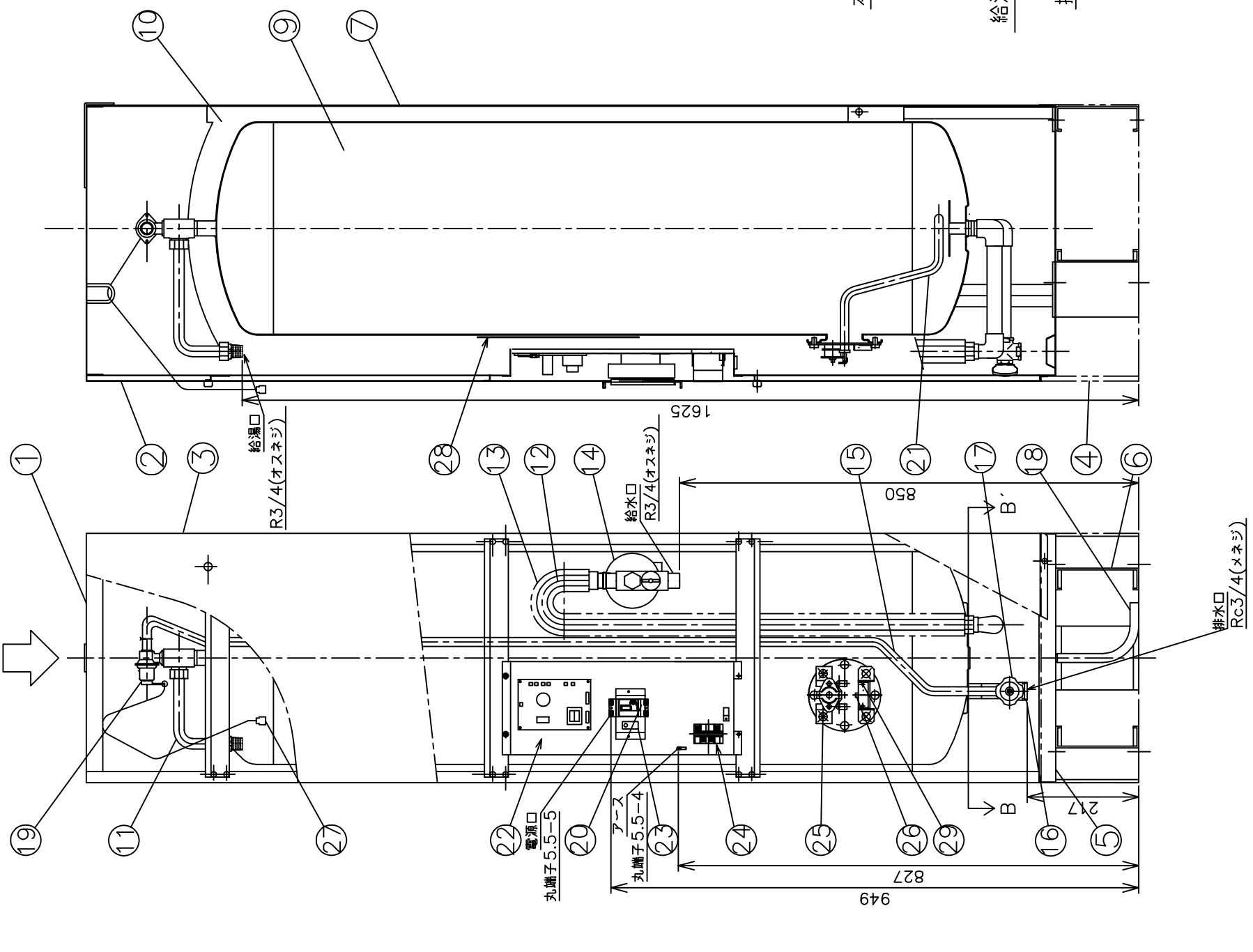


△																			
△																			
△																			
△																			
△																			
△																			

外形寸法図

尺度	部品コード	外形寸法図	
作	番	承	山地
成	査	認	'03.8.18
'03.8.18	'03.8.18		
SB2-155KB	SB2-157KML		
四変テック株式会社	Y3-24273		

部番	品名	材質	材料寸法	個数	記事
----	----	----	------	----	----



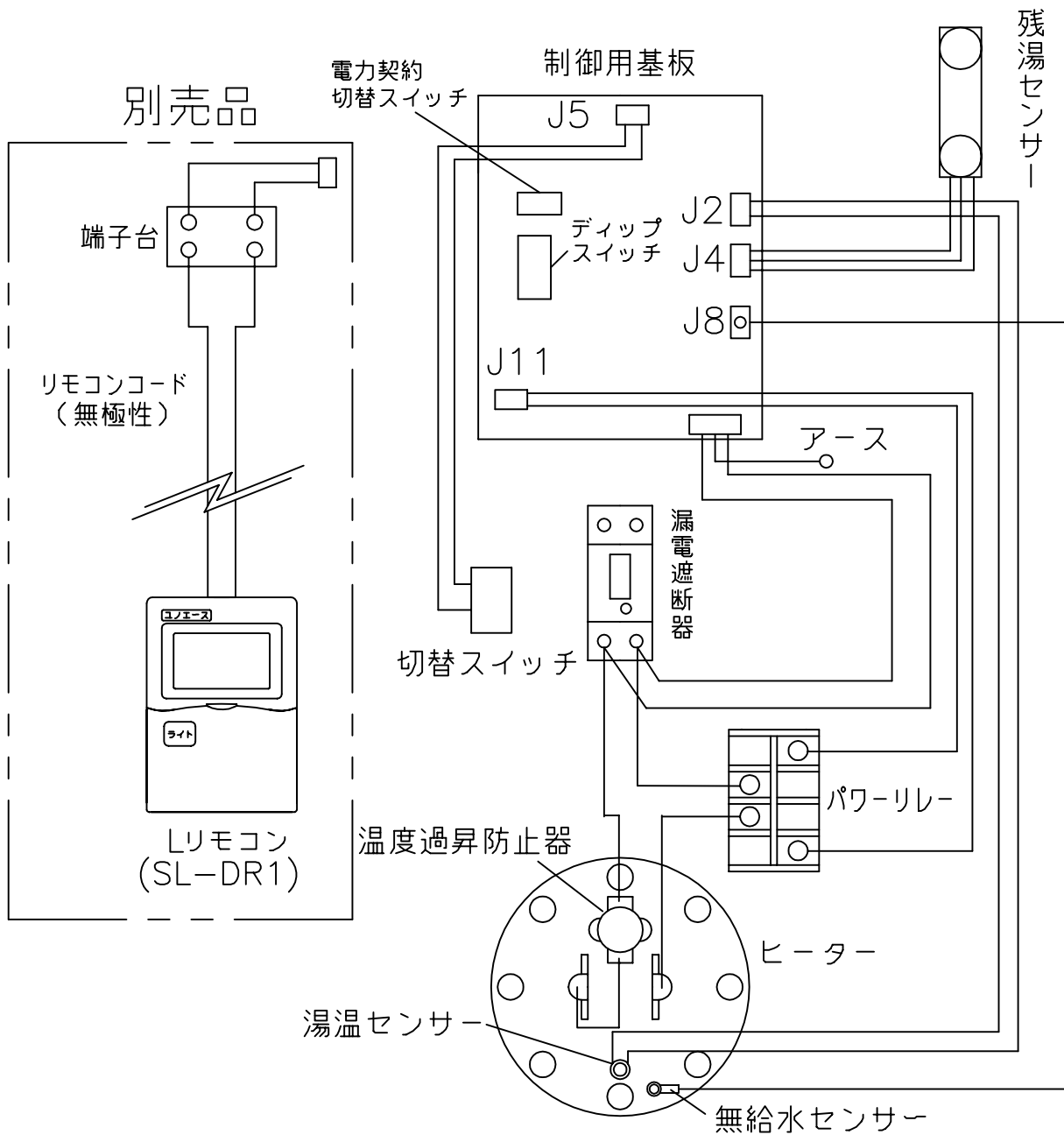
A矢視図

B-B'断面図 (上から見た図)

品番	品名	仕様	数量
1	上蓋	亜鉛鋼板	1
2	前カバー	塗装鋼板 ホワイト色	1
3	外筒	塗装鋼板 ホワイト色	1
4	化粧カバー	塗装鋼板 ホワイト色	1
5	下蓋	亜鉛鋼板	1
6	脚	亜鉛鋼板	3
7	後板	亜鉛鋼板	1
8	転倒防止金具	亜鉛鋼板	1
9	タンク	ステンレス YUS190	1
10	保温材	グラスウール	1
11	給湯パイプ	C1220t φ19 (銅管)	1
12	給水パイプ	C1220t φ15.88(銅管)	1
13	給水保温材	発泡PE φ22xφ42	1
14	減圧弁	CAC406 R3/4 80kPa	1
15	逃し弁用排水ホース	φ12xφ16	1
16	排水口	CAC406 Rc3/4	1
17	特殊排水栓	CAC406 Rc3/4 非常用逃し弁付 300kPa	1
18	ドレンパン排水ホース	φ12xφ16	1
19	逃し弁	95kPa	1
20	漏電遮断器	KD-LS2123N 30A 感度15mA	1
21	ヒーター	C1220T(銅管) 2.4kW	1
22	制御基板		1
23	切替スイッチ		1
24	パワーリレー		1
25	温度過昇防止器	CR1098 動作温度98℃	1
26	湯温センサー	サーミスタ	1
27	逃し弁点検ロープ		1
28	残湯センサー		1
29	無給水センサー	サーミスタ	1

△	△	△	△	△	△	尺度	λ	部品コード	構造図			
						作	渋谷		番	射場	承	山地
符号	年月日	記	事	作成	審査	承認			'03.8.18	'03.8.18	認	SB2-157KML
												Y3-24284
								四変テック株式会社				
様式管理番号 WP02QU-YEU03-X02												

部番	品名	材質	材料寸度	個数	記事



△							尺度	部品コード	配線図				
△							⊕	⌘					
△							作	番	承	SB2-157KML SB2-207KML			
△							成	査	認				
△							成	'03.8.18	査	'03.8.18	認	'03.8.18	Y4-24386
△							四変テック株式会社						
符号	年月日	記	事	作成	審査	承認							