

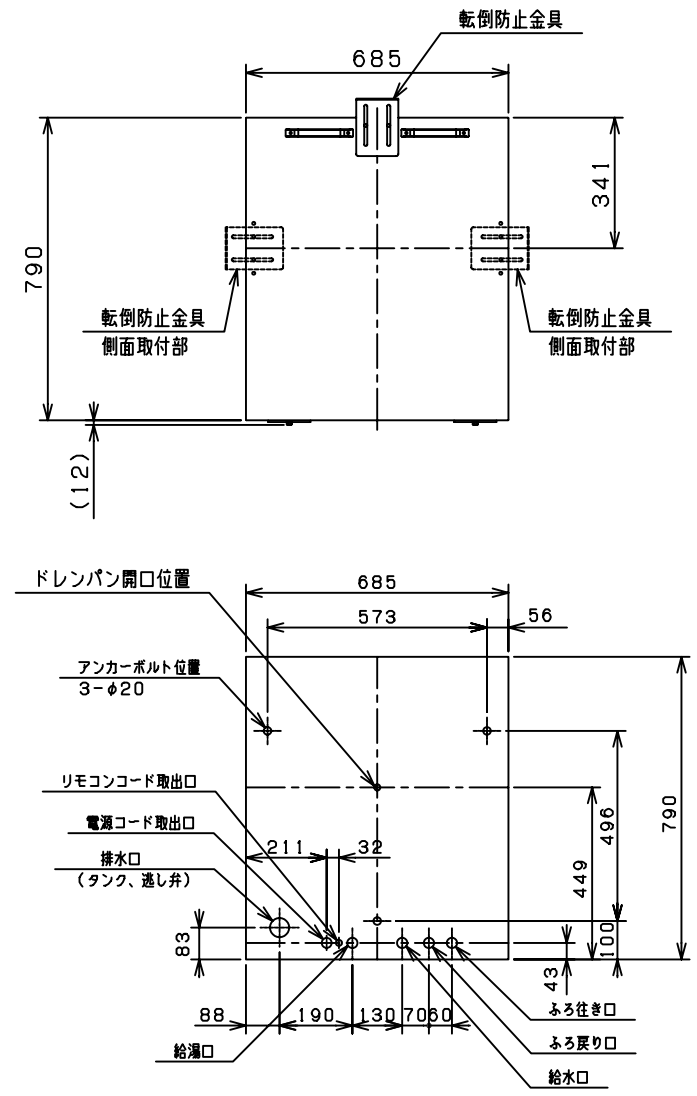
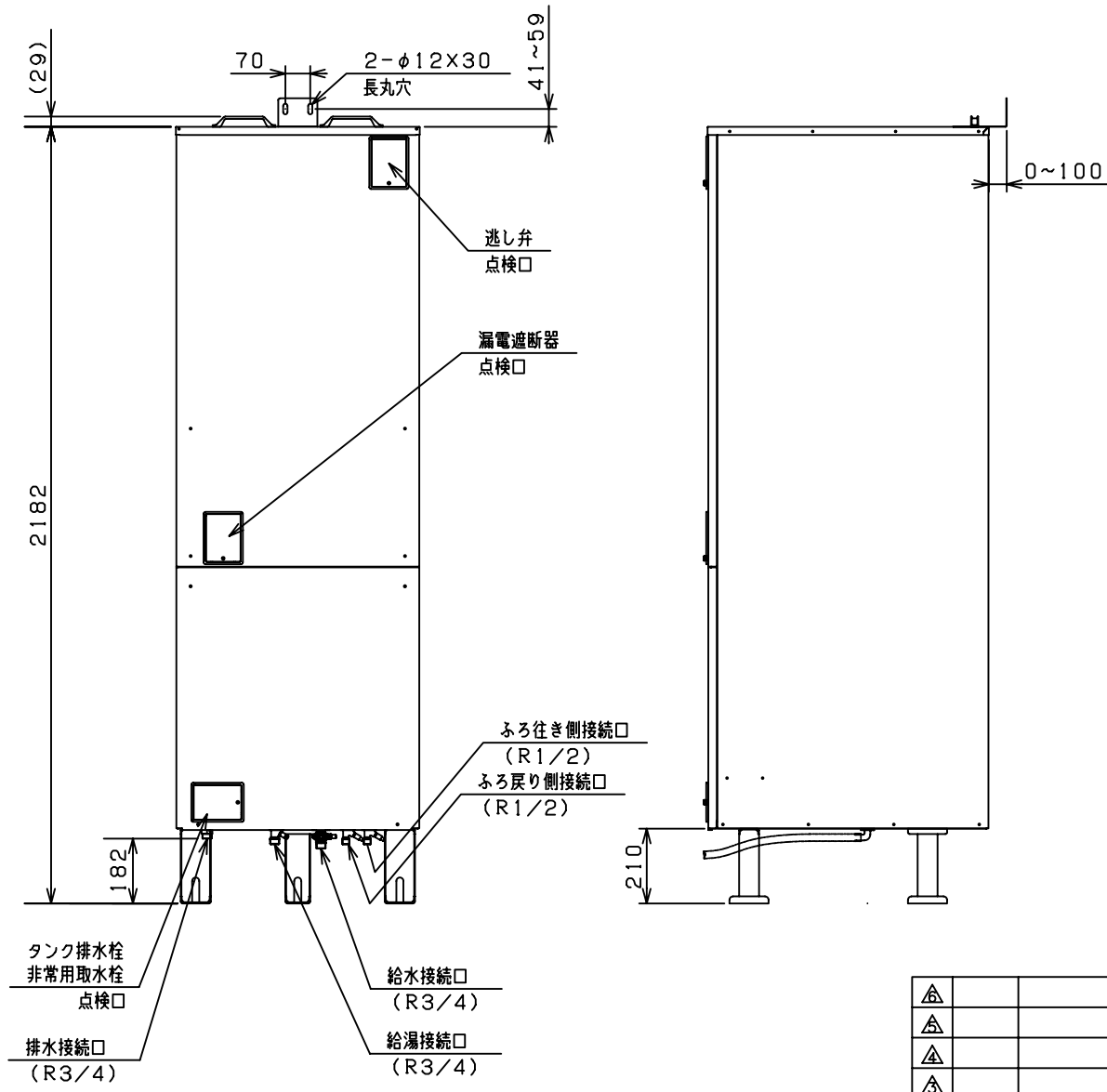


電 気 温 水 器
納 入 仕 様 書
型式：SBT-563KMZH

図 番 一 覧 表

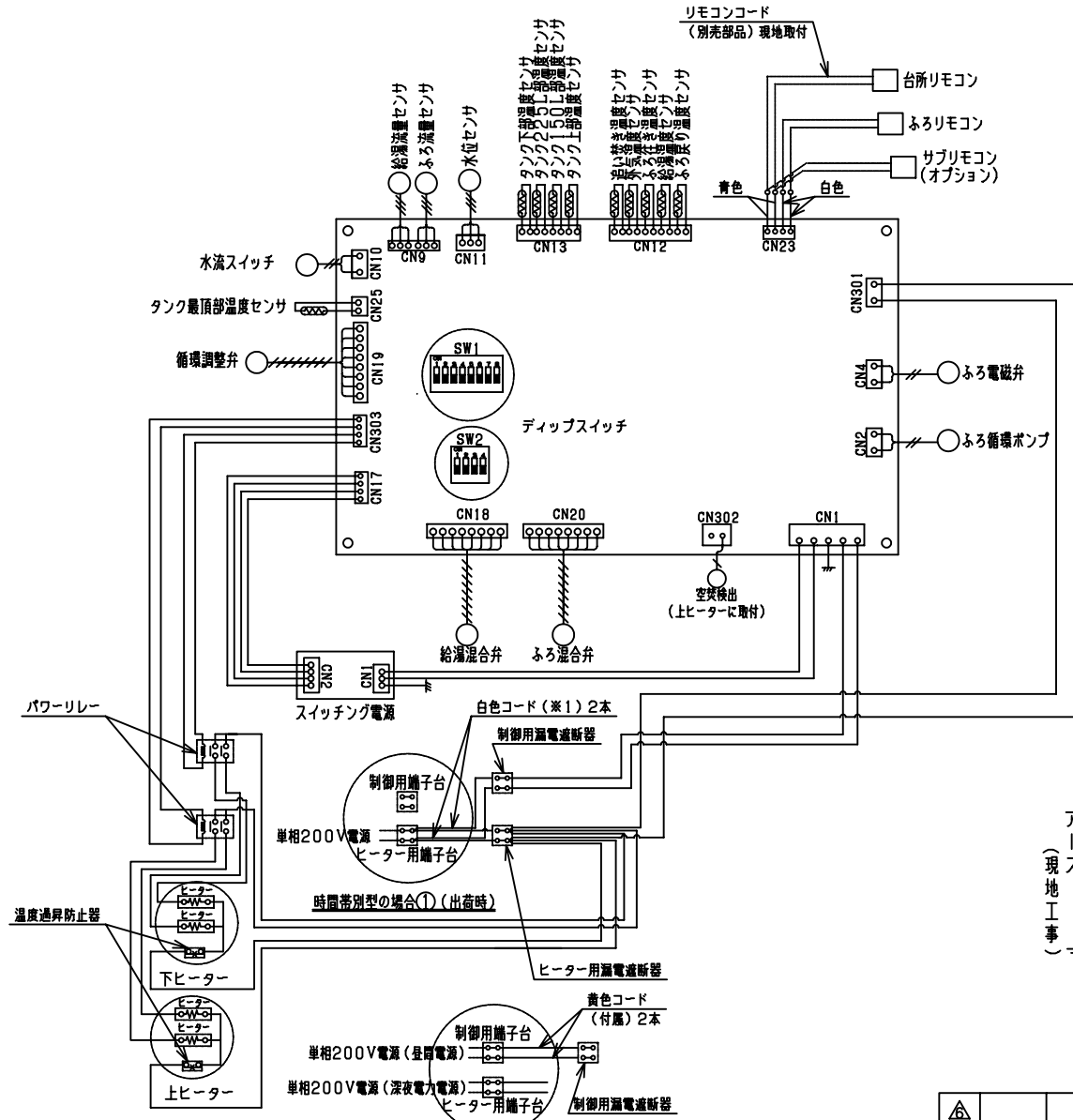
タイプ	型式	品名	図番
角型	SBT-563KMZH	仕様一覧表	YC- 00500
		外形寸法図	Y3- 26794
		構造図	Y3- 26795
		配線図	Y3- 26796
リモコン (フルオート用)	台所リモコン SA-DRZ2	外形寸法図	Y3- 26797
	浴室リモコン SA-FRZ2	外形寸法図	Y3- 26798

部番	品名	材質	材料寸度	個数	記事
----	----	----	------	----	----



△						尺度	部品コード	外形寸法図
△						×		
△						作 木下 審 射場 承 谷本		SBT-563KMZH
△						成 08.6.2 査 08.6.2 認 08.6.2		
△						四変テック株式会社	Y3-26794	
符号	年月日	記	事	作成	審査	承認		

部番	品名	材質	材料寸度	個数	記事
----	----	----	------	----	----



適用機種
・SBT-563KMZH

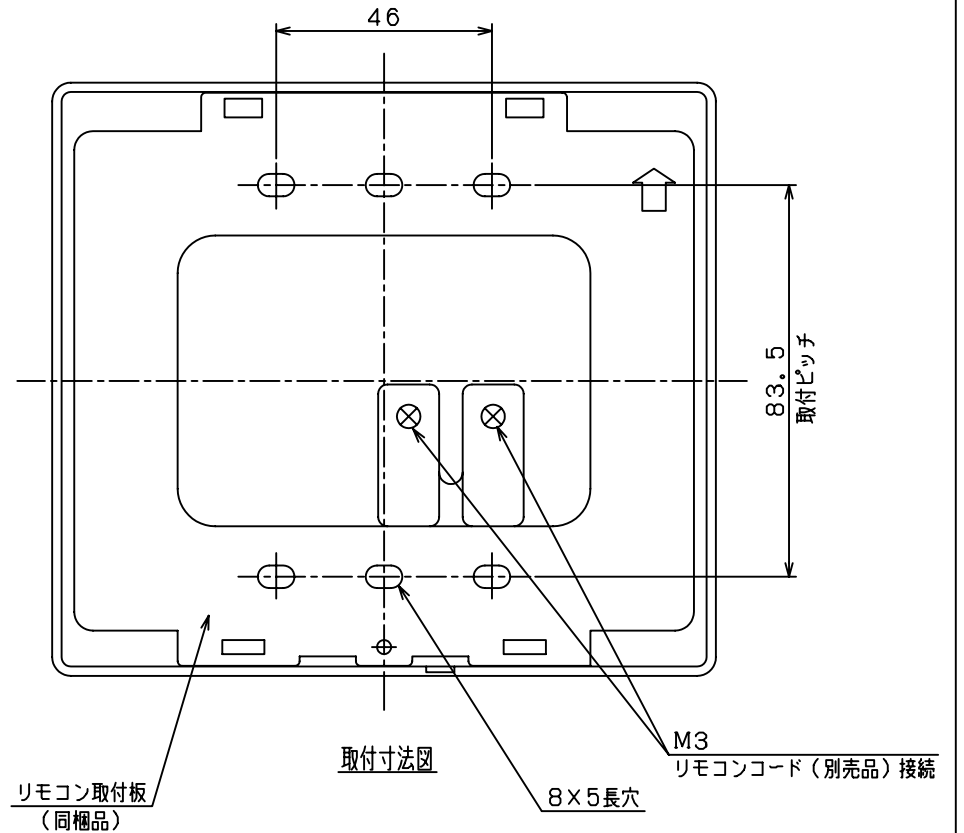
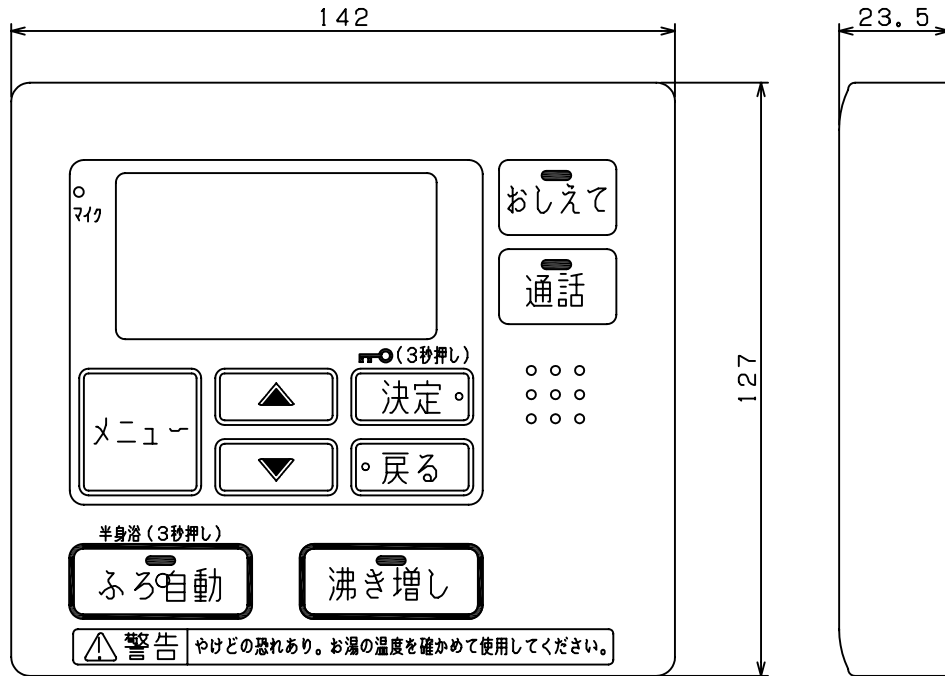
ディップスイッチの設定

SW	ON/OFF	設定内容
SW1	ON	深夜電力9時帯
	OFF	深夜電力8時帯
	ON	給湯側優先設定有
	OFF	給湯側優先設定無(出荷時)
	ON	通常(出荷時)
	OFF	通常(出荷時)
	ON	通常(出荷時)
	OFF	通常(出荷時)
SW2	ON	Hi設定 有
	OFF	Hi設定 無(出荷時)
	ON	通常(出荷時)
	OFF	通常(出荷時)

深夜電力型の場合/時間帯別型の場合②
制御用漏電遮断器~ヒーター用端子台間の白色コード(※1)2本を取り外して、製品付属の黄色コード2本を制御用漏電遮断器~制御用端子台間へ付けかえてください。

△						尺度	部品コード	配線図
△						作 尺 部	尺 部	
△						成 08.6.2	射 承 谷	SBT-563KMZH
△						成 08.6.2	場 認 本	
△								Y3-26796
符号	年月日	記 事	作成	審査	承認	四変テック株式会社		様式管理番号 WP02QU-YEU03-X02

部番	品名	材質	材料寸度	個数	記事

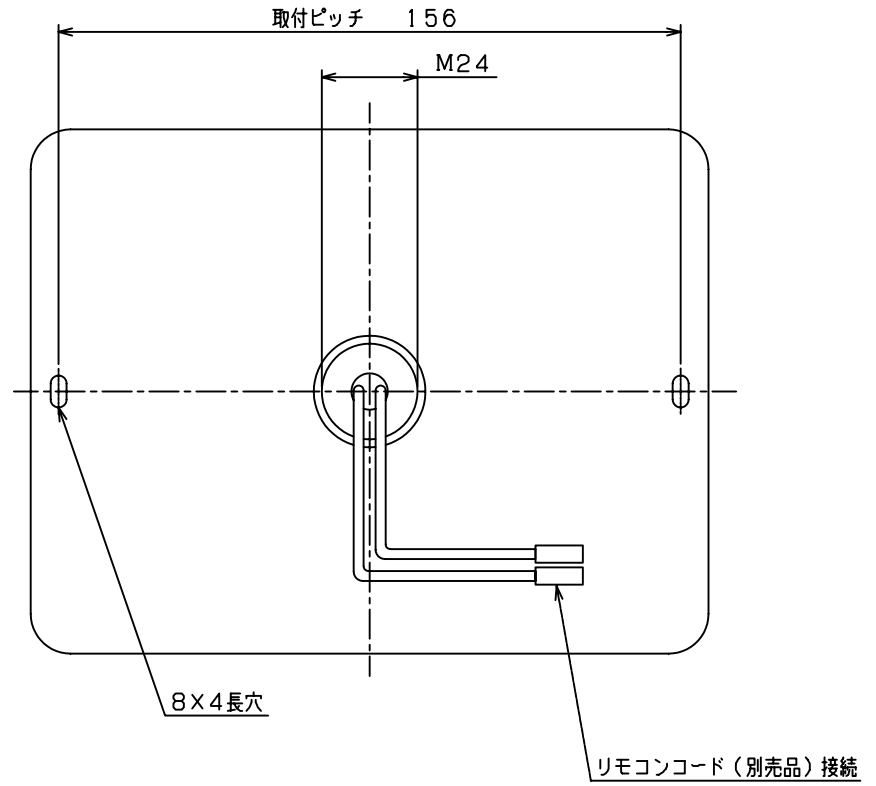
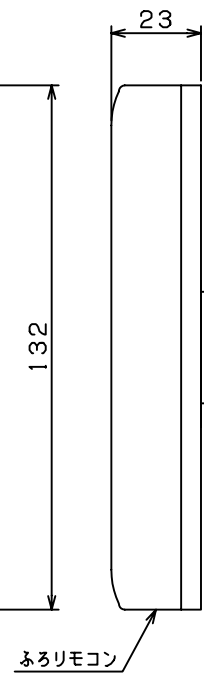
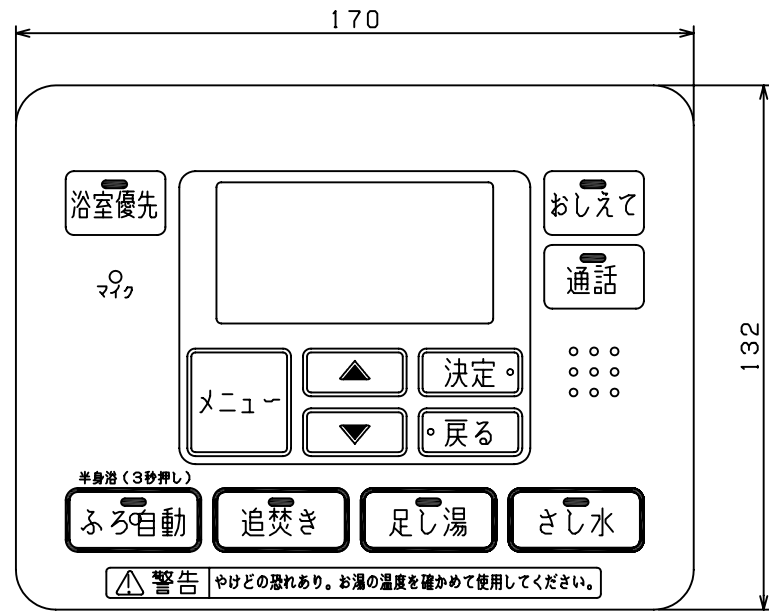


台所リモコン
リモコンコード (別売品)

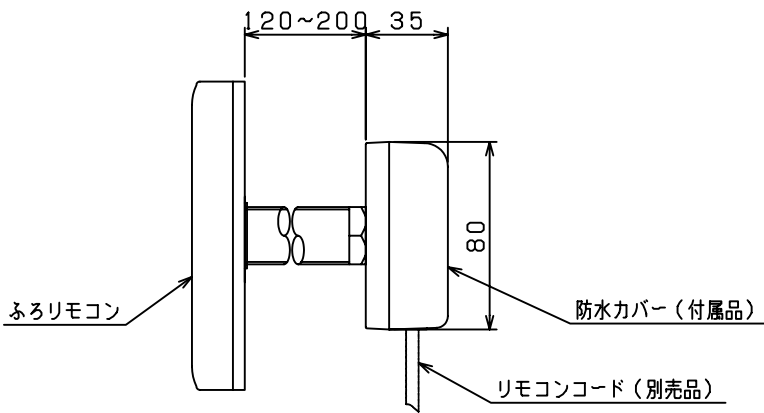
- 適用機種**
- SBT-373KMZH
 - SBT-463KMZH
 - SBT-563KMZH

△						尺度	部品コード	外形寸法図
△						×		
△						作	木下	台所リモコン (フルオート) SA-DRZ2
△						成	08.6.2	
△						審	射場	Y3-26797
△						査	08.6.2	
△						承	谷本	四変テック株式会社
△						認	08.6.2	
符号	年月日	記事	作成	審査	承認	Y3-26797		

部番	品名	材質	材料寸度	個数	記事
----	----	----	------	----	----



取付寸法図



防水カバー取付図

- 適用機種
- SBT-373KMZH
 - SBT-463KMZH
 - SBT-563KMZH

△						尺度	部品コード	外形寸法図
△						×		
△						作	木下	浴室リモコン (フルオート) SA-FRZ2
△						成	08.6.2	
△						審	射場	Y3-26798
△						査	08.6.2	
△						承	谷本	四変テック株式会社
△						認	08.6.2	
△						四変テック株式会社		Y3-26798
符号	年月日	記	事	作成	審査	承認	様式管理番号 WP02QU-YEU03-X02	