



電 気 温 水 器  
納 入 仕 様 書  
型式：SN3-304KMH

# 図 番 一 覧 表

---

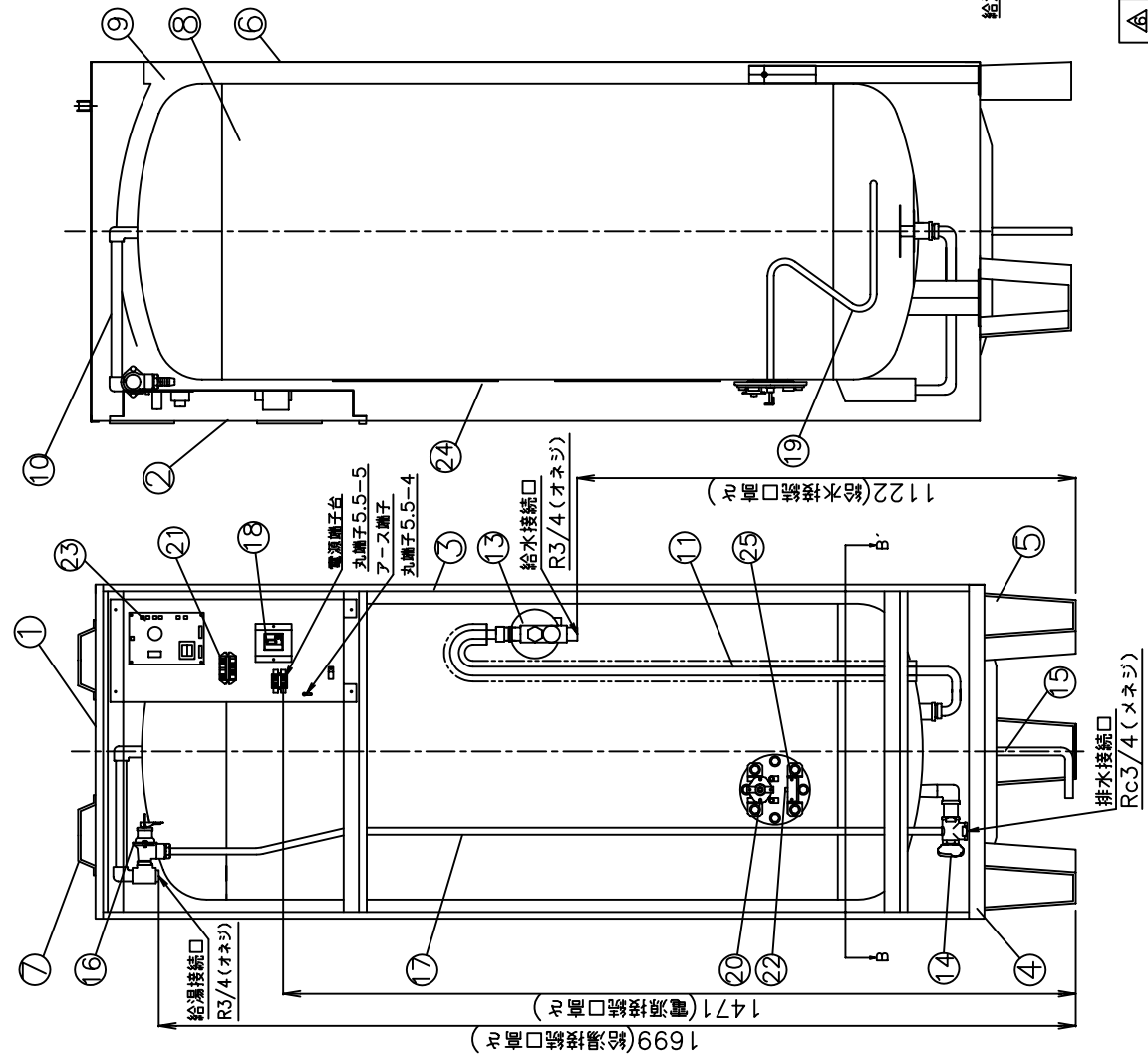
型 式	品 名	図 番
SN3-304KMH	仕 様 一 覧 表	YC- 00592
	外 形 寸 法 図	Y3- 27718
	構 造 図	Y3- 27730
	配 線 図	Y4- 27829
リモコン (SL-DR2)	仕 様 一 覧 表	YC- 00614
	外 形 寸 法 図	Y3- 27784
	概 要	Y3- 27781



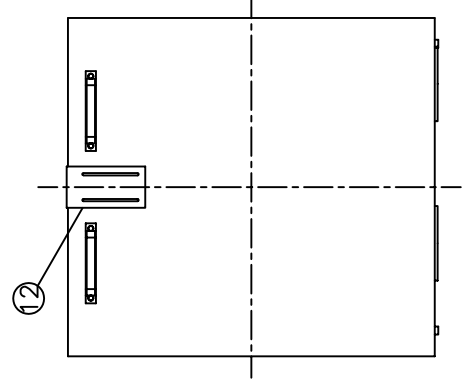


部番	品名	材質	材料寸法	個数	記事
----	----	----	------	----	----

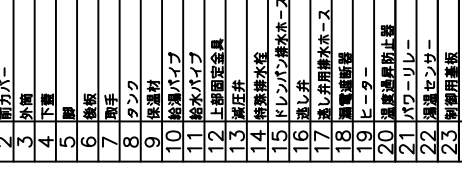
正面図



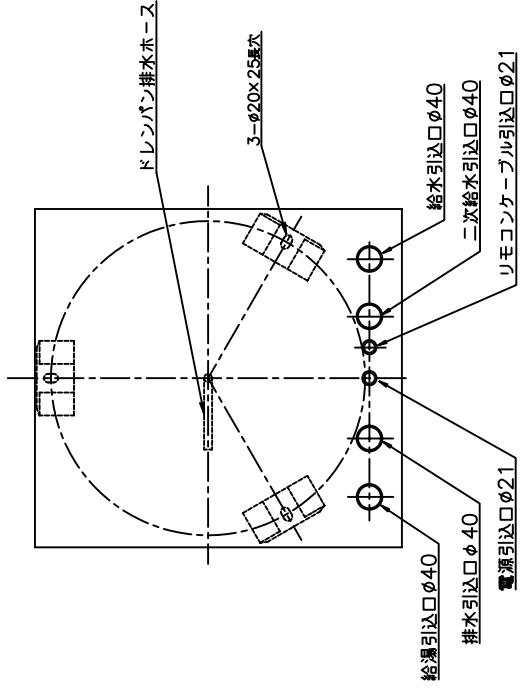
側面図



上面図



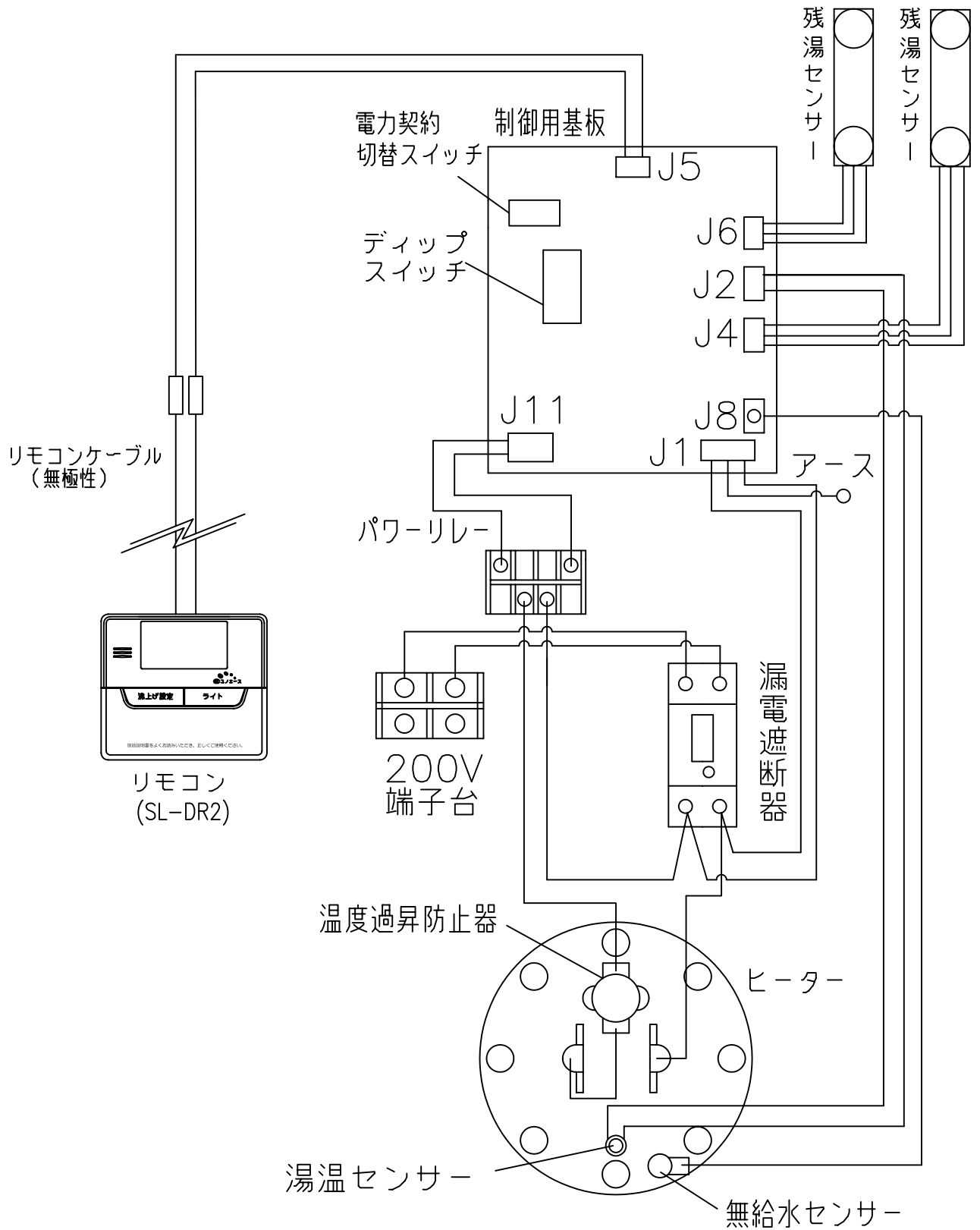
B-B' 断面図 (上から見た図)



品番	品名	仕	様	数量
1	上蓋	塗装板 クレ-色		1
2	前カバー	塗装板 クレ-色		1
3	外筒	塗装板 クレ-色		1
4	下蓋	塗装板 クレ-色		1
5	脚	SS400 クレ-色		3
6	後板	塗装板 クレ-色		1
7	取手	PP樹脂		2
8	タンク	高剛性ステンレス鋼板		1
9	保護材	グラスウール		1
10	給湯パイプ	ステンレス管		1
11	上部固定金具	鋼パイプ		1
12	濾し弁	150KPa		1
13	給湯排水袋	非常用濾し弁付 (300KPa)		1
14	ドレンパン排水ホース	耐熱 φ14.2x750L		1
15	濾し弁	170KPa		1
16	通電遮断器	φ12xφ16		1
17	ヒーター	30A 耐電圧15mA		1
18	ヒーター	3.4kW		1
19	湯温検出防止器	動作温度 98.6℃ (自動復帰)		1
20	パワーリレー	30A コイル電圧DC24V		1
21	湯温センサー	サ-ミタ		1
22	樹脂用蓋板			1
23	湯温センサー			1
24	湯温センサー			2
25	給湯水センサー			1

△	尺度	部品コード	構造図	
	作 成 '09.7.7	作 成 '09.7.7	承 認 '09.7.7	承 認 '09.7.7
△	年月日	記 事	作 成 者	承認 者
△	符号	四変テック株式会社	Y3-27730	SN3-304KMH

部番	品名	材質	材料寸度	個数	記事



△						尺度	部品コード	配線図
△						×		
△						作 成	木下 射場	角型300L(高圧力型)
△						09.7.28	09.7.28	
△						承認	谷本	Y4-27829
△						09.7.28		
符号	年月日	記事	作成	審査	承認	四変テック株式会社		

## リモコン仕様一覧表

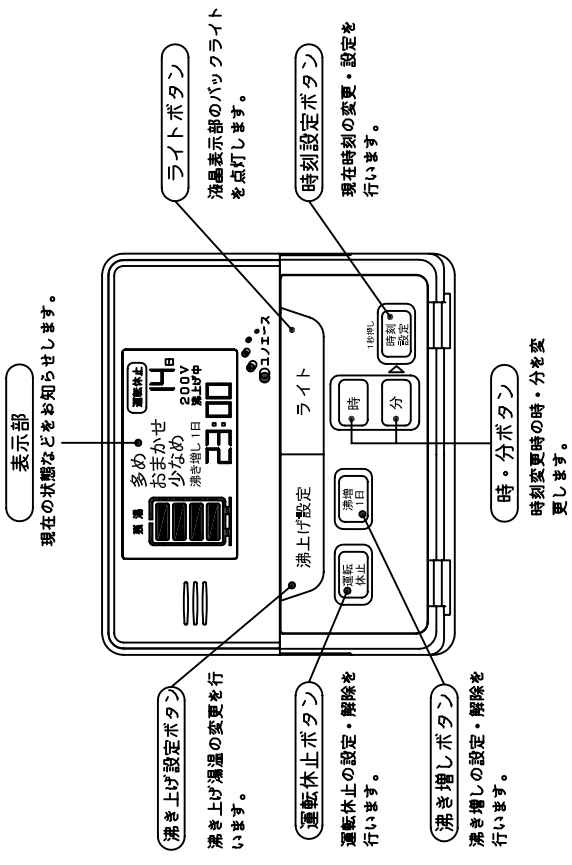
項 目						仕 様				
品 名						リモコン				
型 式						SL - DR 2				
外形寸法(縦mm×横mm×厚みmm)						123×140×22				
設 定	沸き上げ湯温					3モード(多め/おまかせ/少なめ)				
						多め …約85 おまかせ …約65～約85 少なめ …約65				
	運転休止日数					1～14日、--(連続休止)				
	沸き増し					1モード(全量)			1	
	時刻合わせ					「時/分/時刻設定」				
表 示	残湯量					5段階				
						300L:75L未満、75L以上、150L以上、180L以上、240L以上 370L:75L未満、75L以上、150L以上、210L以上、280L以上 460L:75L未満、75L以上、150L以上、210L以上、280L以上 470L:75L未満、75L以上、150L以上、210L以上、300L以上 560L:75L未満、75L以上、150L以上、225L以上、320L以上				
	時刻					24時間表示			1	
接 続	リモコンケーブル					2芯、極性なし				
<p>本リモコンは、マイコン型リモコンレスタイプと接続ができ、離れた場所から電気温水器の操作ができます。また契約電力を「時間帯別電灯・季節別時間帯別電灯」に変更すれば、昼間の沸き増しが可能となります。</p>										
<p>上表 1は時間帯別電灯・季節別時間帯別電灯契約でご使用の場合に、設定及び表示が可能となります。</p>										
						作 成	審 査	承 認	仕様一覧表	
						関	射場	谷本		
						09.7.30	09.7.30	09.7.30		
						四変テック株式会社			YC - 00614	
符号	年月日	記 事	作成	審査	承認					



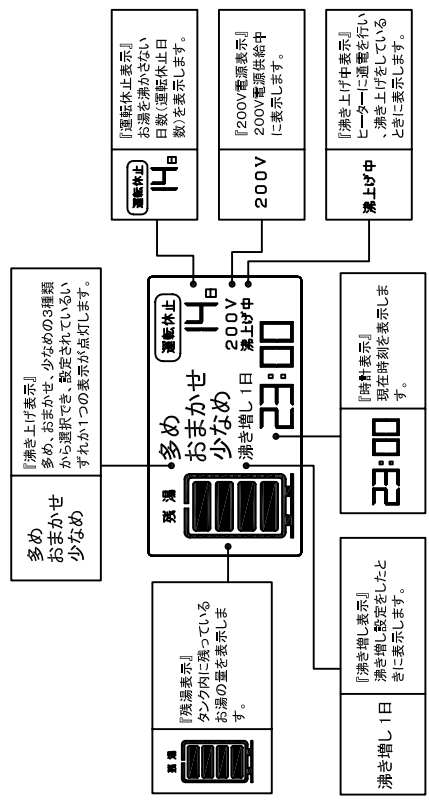


# リモコン及び機能概要

## リモコン操作部



## リモコン表示部



### 1. 沸き上げ設定

- 沸き上げ温度は3種類の設定ができます。
- 初めてお使いになるときは、「多め」(初期設定)に設定されています。

沸き上げ設定	沸き上げ温度
多め	約85°Cに沸き上げます。
おまかせ	給水温と湯去し期間のお湯の使用湯量から翌日の使用湯量を計算(学習値)し、約65°C～85°Cに沸き上げます。
少なめ	約65°Cに沸き上げます。

### 2. 「運転休止」設定

- 旅行などで数日間お湯を使用しないときは、沸き上げを停止させることができます。
- 2泊以上旅行などで留守にするときに便利です。
- 宿泊日数から1日を引いた日数を設定すれば帰宅した日からお湯が使えます。

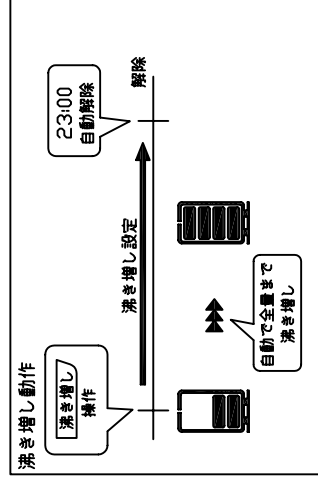
例) 3泊4日の場合  
3-1=2  
2日休止で設定します。

宿泊日数	運転休止設定日数
1泊	休止する必要はありません。
2泊	1日
3泊	2日
⋮	⋮
15泊	14日
連続	--日

運転休止日数は1日～14日、連続の設定ができます。

### 3. 沸き増し設定

- 来客などでたくさんのお湯を使うとき「沸増1日」設定をします。
- 設定した日はお湯が減ってきたら自動的に沸き上げを行い、お湯が足らなくなるのを防ぎます。



### 4. 残湯表示について

- リモコンの残湯表示は、貯湯タンク内のお湯の量を次のように表示しています。残湯表示は、目安です。
- 残湯表示は、48°C以上のお湯の量を段階的に示しています。

残湯表示	タンク容量別 残湯量の目安				
点滅	300L	370L	460L	470L	560L
75L未満	75L未満	75L未満	75L未満	75L未満	75L未満
75L以上	75L以上	75L以上	75L以上	75L以上	75L以上
150L以上	150L以上	150L以上	150L以上	150L以上	150L以上
180L以上	210L以上	210L以上	210L以上	210L以上	225L以上
240L以上	280L以上	280L以上	280L以上	300L以上	320L以上

## 機能概要 (リモコン)

尺度	部品コード	機能概要 (リモコン)	
作 成	下 査	承 認	SL-DR2
09.7.22	09.7.22	09.7.22	
四変テック株式会社	Y3-27781		

**【ご注意】**  
※深夜電力でお使いのときは時刻表示、沸き増し1日は表示されません。  
※「多め」「おまかせ」「少なめ」表示は設定されているいずれか1つが表示されます。