



電 気 温 水 器
納 入 仕 様 書
型式：SN3-304S

図 番 一 覧 表

型 式	品 名	図 番
SN3-304S	仕 様 一 覧 表	YC- 00402
	外 形 寸 法 図	Y3- 24221
	構 造 図	Y3- 24207
	配 線 図	Y4- 24222

電気温水器仕様一覧表

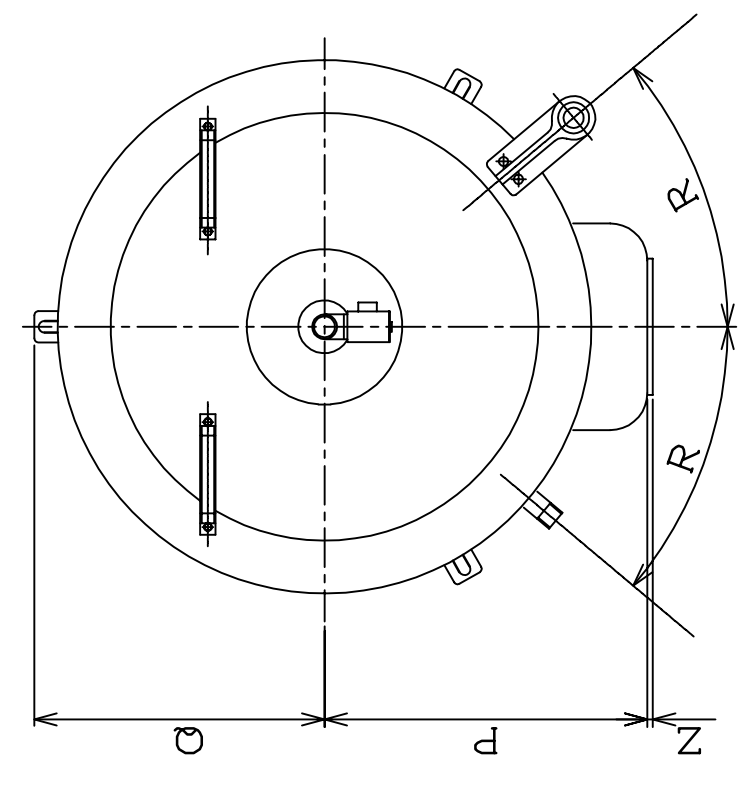
項 目		仕 様	
型 式		SN3 - 304S	
適用電力制度		深夜電力B	
種 別		マイコンレスタイプ	
形 状		丸型	
設置区分		屋内・屋外兼用タイプ	
ドレンパン		無	
主 電 源		深夜電力 1 単相交流200V	
リモコン設置			
リモコン制御電源		-----	
消費電力		3.4kW	
外形寸法(幅×奥行×高さ)		W600×D705×H1779	
製品質量		63kg (満水時363kg)	
給水方式		逃し弁・減圧弁による水道直結	
通電制御方式			
タンク容量		300L	
沸き上げ温度		約85	
主要 部品	タンク	材質	高耐食ステンレス鋼板(YUS190)
		階下給湯性能	可能
	保温材		グラスウール
	ヒータ		シーズヒータ
	アース		アース端子
	漏電遮断器		200V - 30A 感度電流15mA
	自動温度調節器		85 OFF / 自動復帰
	残湯センサー		
	温度過昇防止器		95 OFF / 手動復帰
配管	配管内蔵 部材	減圧弁	
		逃し弁	
		過圧防止弁	250kPa
操作切り替え	給水配管接続口	R 3/4	オネジ
	2次給水配管接続口		
	給湯配管接続口	R 3/4	オネジ
	排水配管接続口	R 3/4	オネジ
本体 側 機能	時計合わせ		
	湯温設定		
	表示	残湯量 時刻	
	沸き増し設定		
リモコン (別売) 側 機能	時計合わせ		
	湯温設定		
	表示	残湯量 時刻	
	沸き増し設定		
保証期間(条件等は保証書に記載)		2年(ヒータ3年, タンク5年)	
日本水道協会認証登録番号		A - 249	
BL認定番号			
電気用品適合性検査証明書番号		JET0935-81070-1006	

						作 成	審 査	承 認	仕様一覧表
						射場	谷本	谷本	
						'06.4.5	'06.4.5	'06.4.5	
						四変テック株式会社			Y C - 0 0 4 0 2
符号	年月日	記 事	作成	審査	承認				

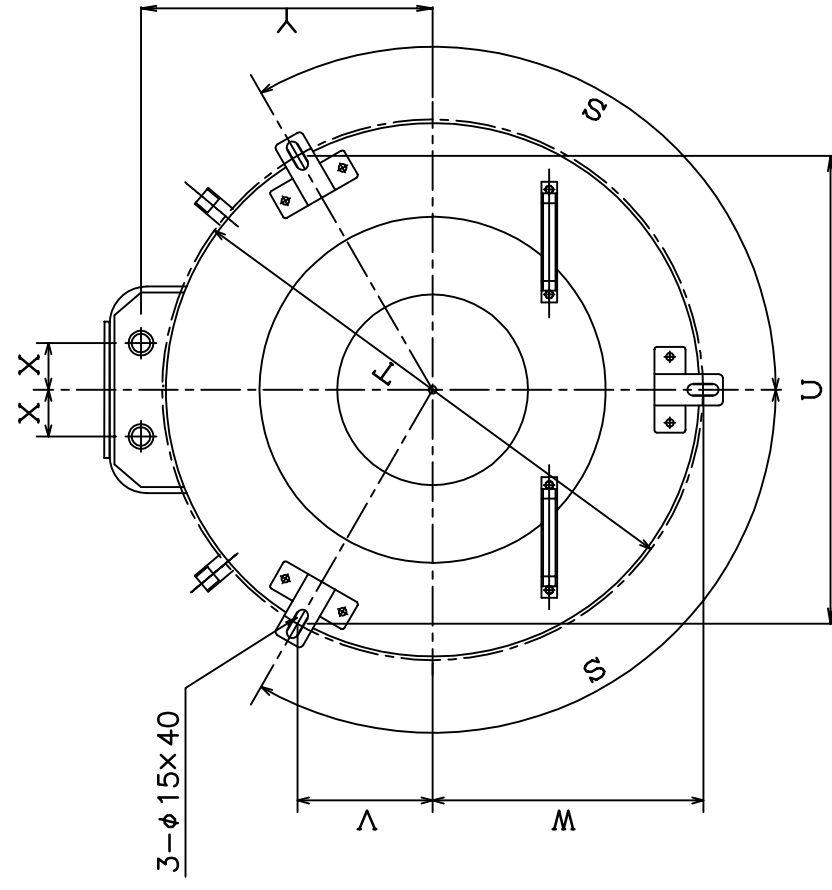
部番	品名	材質	材料寸数	個数	記事
----	----	----	------	----	----

型式	SN3-304S SN3-307MLS		SN4-374S SN4-377MLS		SN5-475S SN5-477MLS		SN6-563MLS	
	タンク容量(L)	300	370	470	560			
質量本体(kg)	63	69	76	91				
満水時	363	439	546	651				
A	φ600	φ686	φ730	φ730				
B	1779	1818	1806	2077				
C	102	110	105	105				
D	1617	1648	1641	1912				
E	60	60	60	60				
F	266	266	266	266				
G	157	157	157	157				
H	301	301	301	301				
J	130	130	130	130				
K	301	301	301	301				
L	228	258	268	268				
M	288	318	328	328				
N	110	110	110	110				
P	372	415	436	436				
Q	333	373	405	405				
R°	45.7	40	36.5	36.5				
S	120	120	120	120				
T	φ614	φ695	φ760	φ760				
U	532	602	658	658				
V	154	174	190	190				
W	307	348	380	380				
X	60	60	60	60				
Y	336	375	398	398				
Z	8	8	8	8				

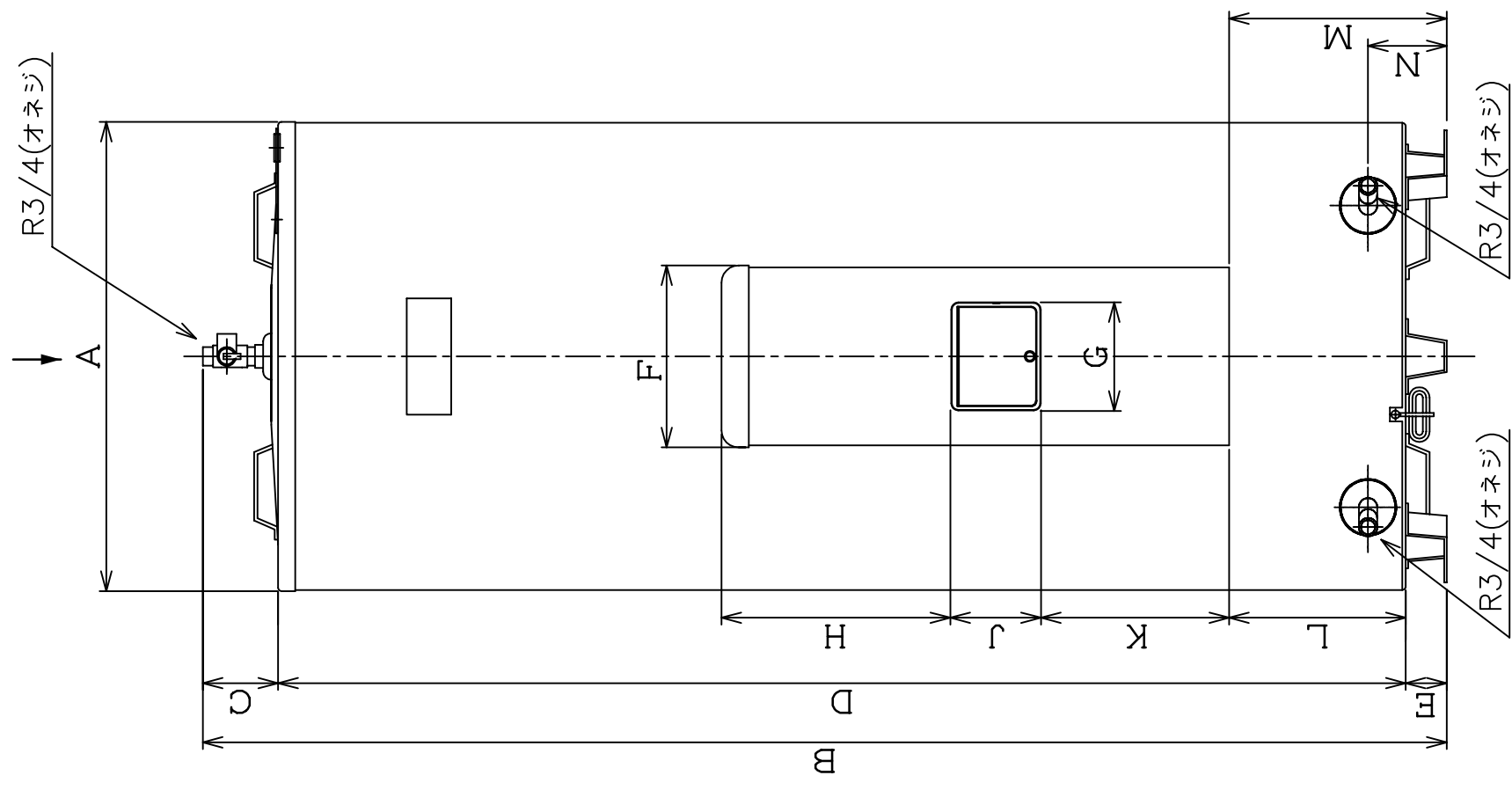
上面



底面



正面

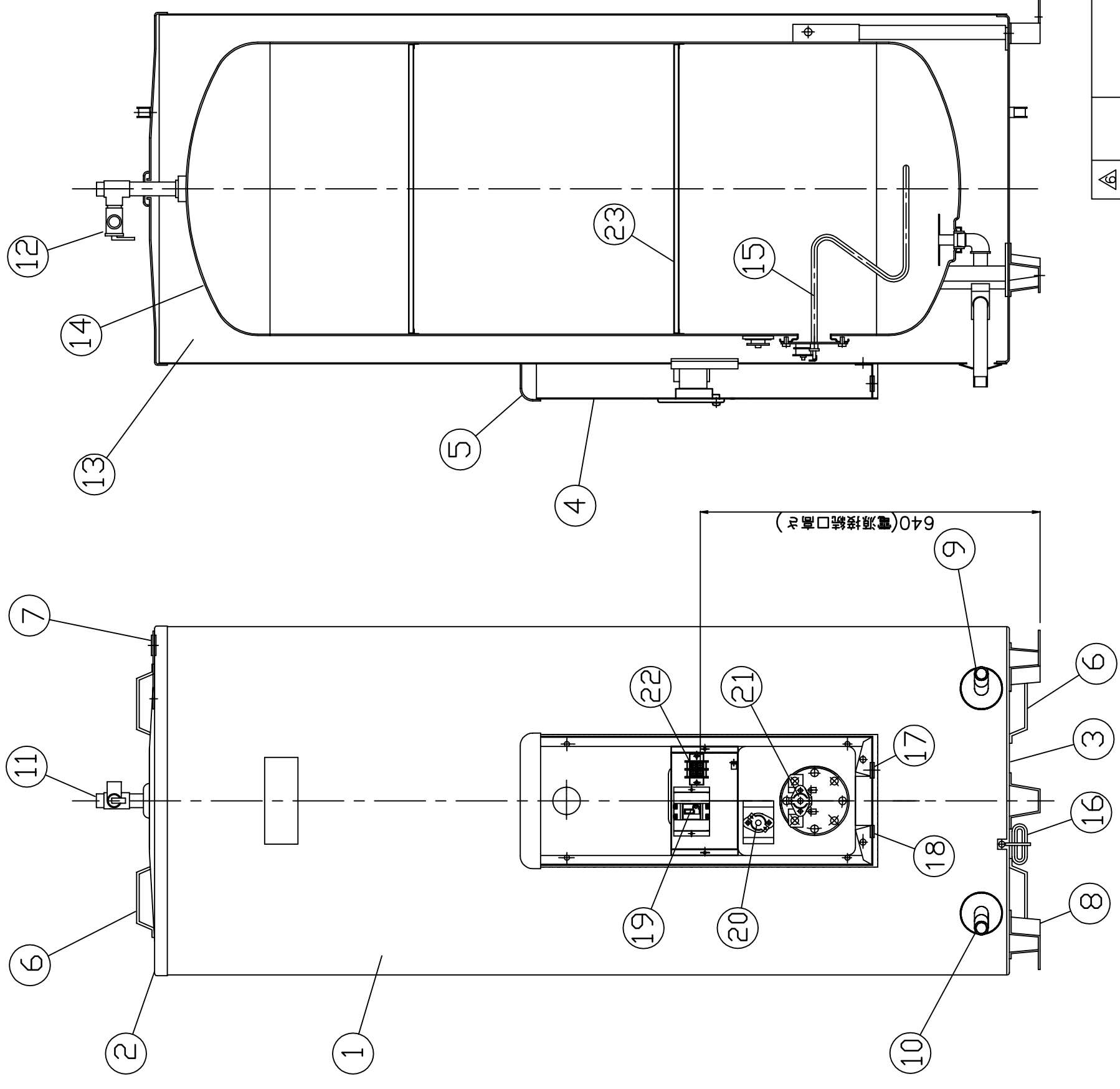


△	△	△	△	△	△	△	△	△	△	△	△	△	△	△
尺数	λ	部番	井上	承	山地	部品コード								
作成	'03.6.24	射場	'03.6.25	井上	'03.6.25	番	'03.6.25	井上	'03.6.25	承	'03.6.25	山地		
検成						作								
符号	年月日	記事	作成	検査	承認	四変テック株式会社								
						Y3-24221						様式管理番号 WP02QU-YEU03-X02		

外形寸法図

外形寸法図	
作成	'03.6.25
検成	

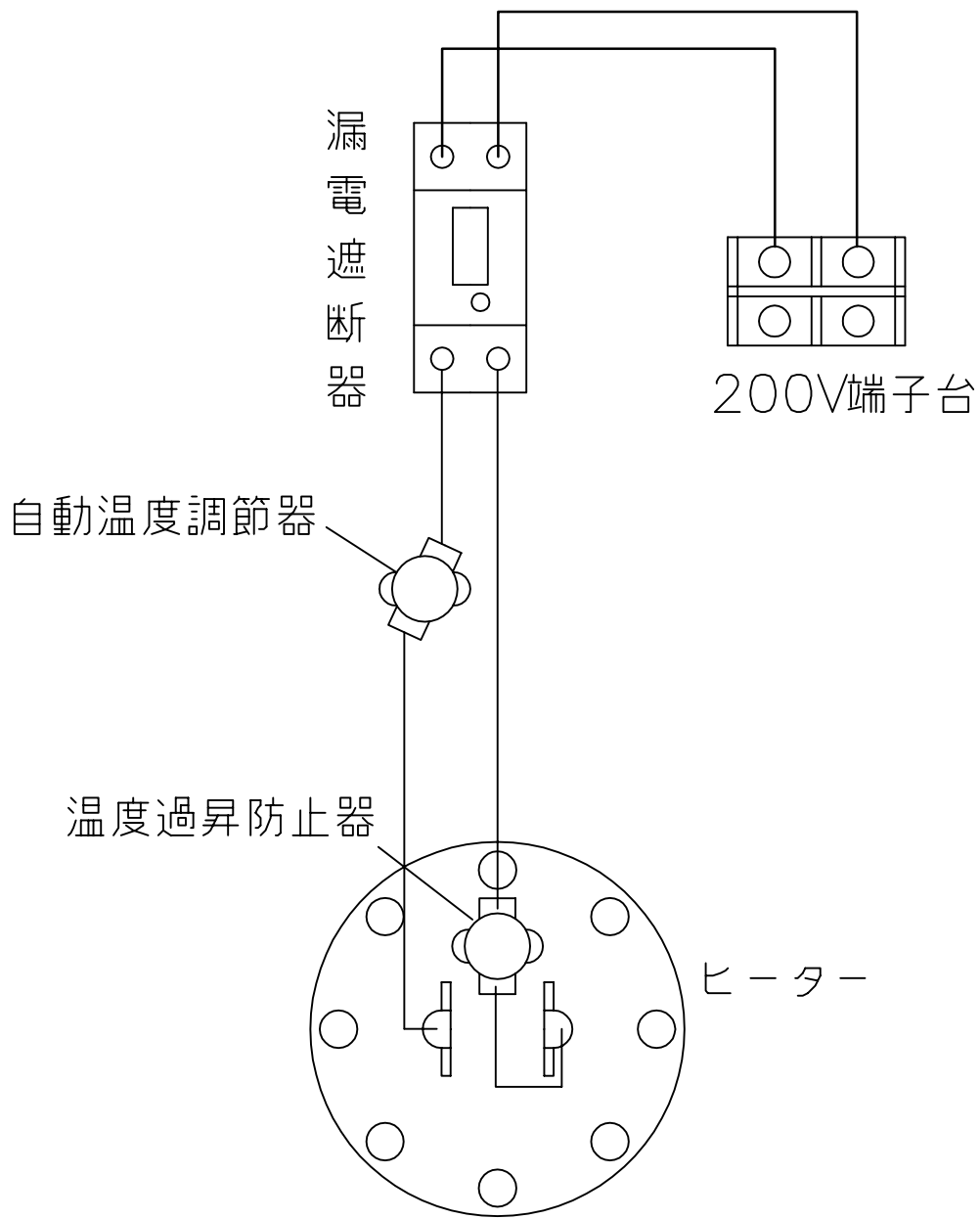
部番	品名	材質	材料寸法	個数	記事
----	----	----	------	----	----



品番	品名	仕様	様	(材質)	数量
1	外筒	塗装鋼板	グレー色		1
2	上蓋	塗装鋼板	グレー色		1
3	下蓋	亜鉛鋼板			1
4	前カバー	塗装鋼板	グレー色		1
5	上カバー	P.P樹脂			1
6	取手	P.P樹脂			4
7	配管支持金具	塗装鋼板	グレー色		1
8	脚	亜鉛鋼板			3
9	給水管 (排水管)	SUS304,R3/4			1
10	排水管 (給水管)	SUS304,R3/4			1
11	T型継手 (給湯管)	CAC406,R3/4			1
12	非常用逃し弁	CAC406,250kPa			1
13	保温材	グラスウール			1
14	タンク	YUS190			1
15	ヒーター	脱酸銅, 3.4kW			1
16	アース線	銅線 φ1.6			1
17	深夜電源引込口	EPR			1
18	配線予備口	EPR			1
19	漏電遮断器	200V,30A,感度電流15mA			1
20	自動温度調節器	84.5℃,OFF,自動復帰,接点35A			1
21	温度過昇防止器	95℃,OFF,自動復帰,接点35A			1
22	200V端子台				1
23	強化リング	YUS190			2

△		尺度	部品コード	構造図	
△		⌘			
△		作射場	承井上	山地	
△		成'03.6.24	査'03.6.25	認'03.6.25	SN3-304S
△		符号	年月日	記事	作成 審査 承認
				四変テック株式会社	Y3-24207

部番	品名	材質	材料寸度	個数	記事



△						尺度	部品コード	配線図
△						⌘		
△						作	審	マイコンレストタイプ
△						成	査	
△						射場	井上	Y4-24222
△						'03.6.24	'03.6.25	
△						承	山地	様式管理番号 WP02QU-YEU03-X01
△						認	'03.6.25	
符号	年月日	記事	作成	審査	承認	四変テック株式会社		