



電 気 温 水 器  
納 入 仕 様 書  
型式：SN3-308ML

# 図 番 一 覧 表

---

型 式	品 名	図 番
SN3-308ML	仕 様 一 覧 表	YC- 00541
	外 形 寸 法 図	Y3- 27168
	構 造 図	Y3- 27176
	配 線 図	Y4- 24223

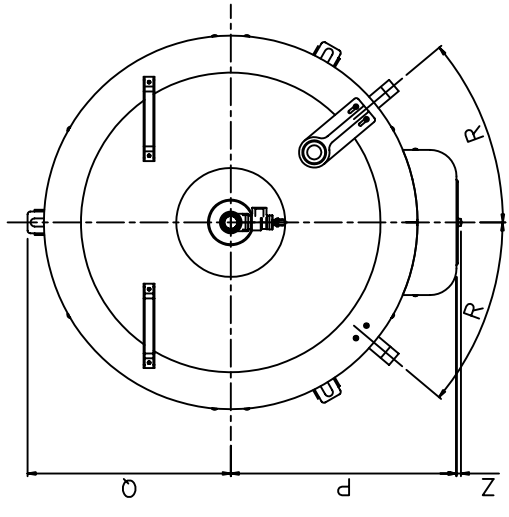
# 電気温水器仕様一覧表

項 目	仕 様	
型 式	SN3 - 308ML	
適用電力制度	時間帯別電灯 / 深夜電力B (電力契約スイッチ切替) (時間帯別電灯での使用にはリモコン(別売)が必要)	
種 別	マイコン型リモコンレスタイプ(通電制御型)	
形 状	丸型	
設置区分	屋内・屋外兼用タイプ	
ドレンパン	無	
主 電 源	時間帯別電灯   単相交流200V 深夜電力   単相交流200V	
リモコン設置	リモコン後付可(別売)	
リモコン制御電源	時間帯別電灯   不要 深夜電力   不要	
消費電力	3.4kW	
外形寸法(幅×奥行×高さ)	W600×D705×H1779	
製品質量	50kg (満水時350kg)	
給水方式	逃し弁・減圧弁による水道直結	
通電制御方式	マイコン制御	
タンク容量	300L	
沸き上げ温度	多め(約90 ) おまかせ(約60~90 )	
主要部品	タンク 材質	高耐食ステンレス鋼板(220ECO)
	タンク 階下給湯性能	不可
	保温材	グラスウール
	ヒータ	シーズヒータ
	アース	アース端子
	漏電遮断器	200V - 30A 感度電流15mA
	自動温度調節器	マイコン自動温度調節
	残湯センサー	サーミスタ検知
	温度過昇防止器	98.6 OFF / 手動復帰
配管内蔵部材	減圧弁	
	逃し弁	
	過圧防止弁	250kPa
配管	給水配管接続口	R 3/4 オネジ
	2次給水配管接続口	
	給湯配管接続口	R 3/4 オネジ
	排水配管接続口	R 3/4 オネジ
操作切り替え		
本体側機能	時計合わせ	
	湯温設定	2モード(多め・おまかせ)
	表示 残湯量	
	表示 時刻	
リモコン側機能(別売)	時計合わせ	「時/分/設定」
	湯温設定	2モード(多め・おまかせ)
	表示 残湯量	2段階(75L以下, 75L~150L)
	表示 時刻	午前・午後(時・分)表示
沸き増し設定	1モード(フル)	
保証期間(条件等は保証書に記載)	2年(ヒータ3年, タンク5年)	
日本水道協会認証登録番号	A - 249	
BL認定番号		
電気用品適合性検査証明書番号	JET0935-81070-1003	

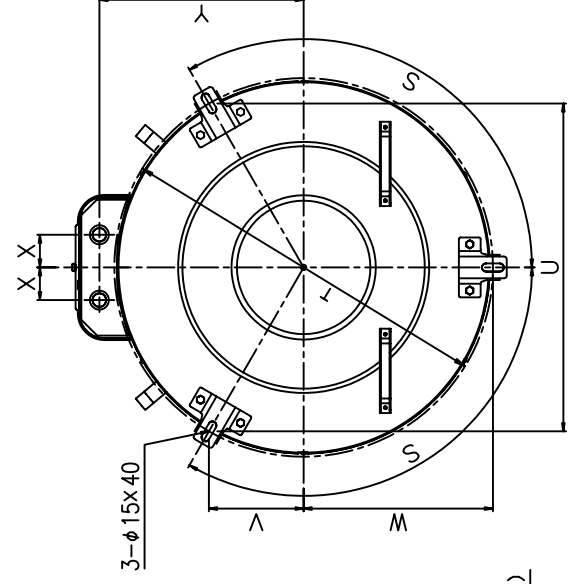
	作 成	審 査	承 認	仕様一覧表
	射場	大浦	谷本	
	'08.12.17	'08.12.17	'08.12.17	
符号 年月日 記 事 作成 審査 承認	四変テック株式会社			YC-00541

部番	品名	材質	材料寸度	個数	記事
----	----	----	------	----	----

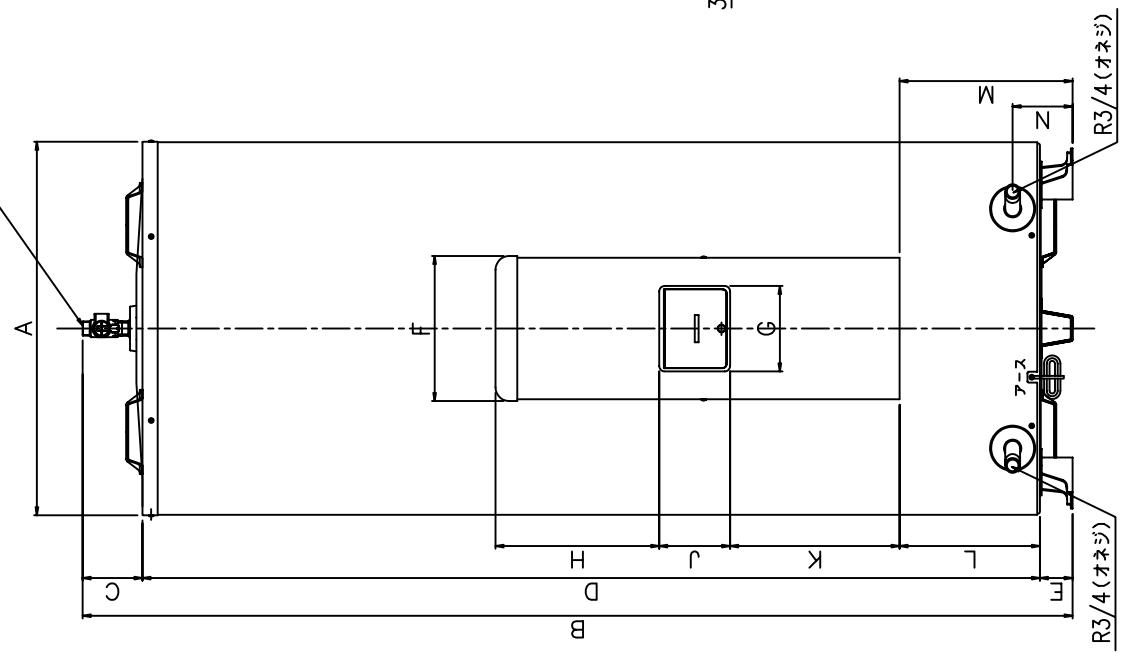
上面図



底面図



正面図



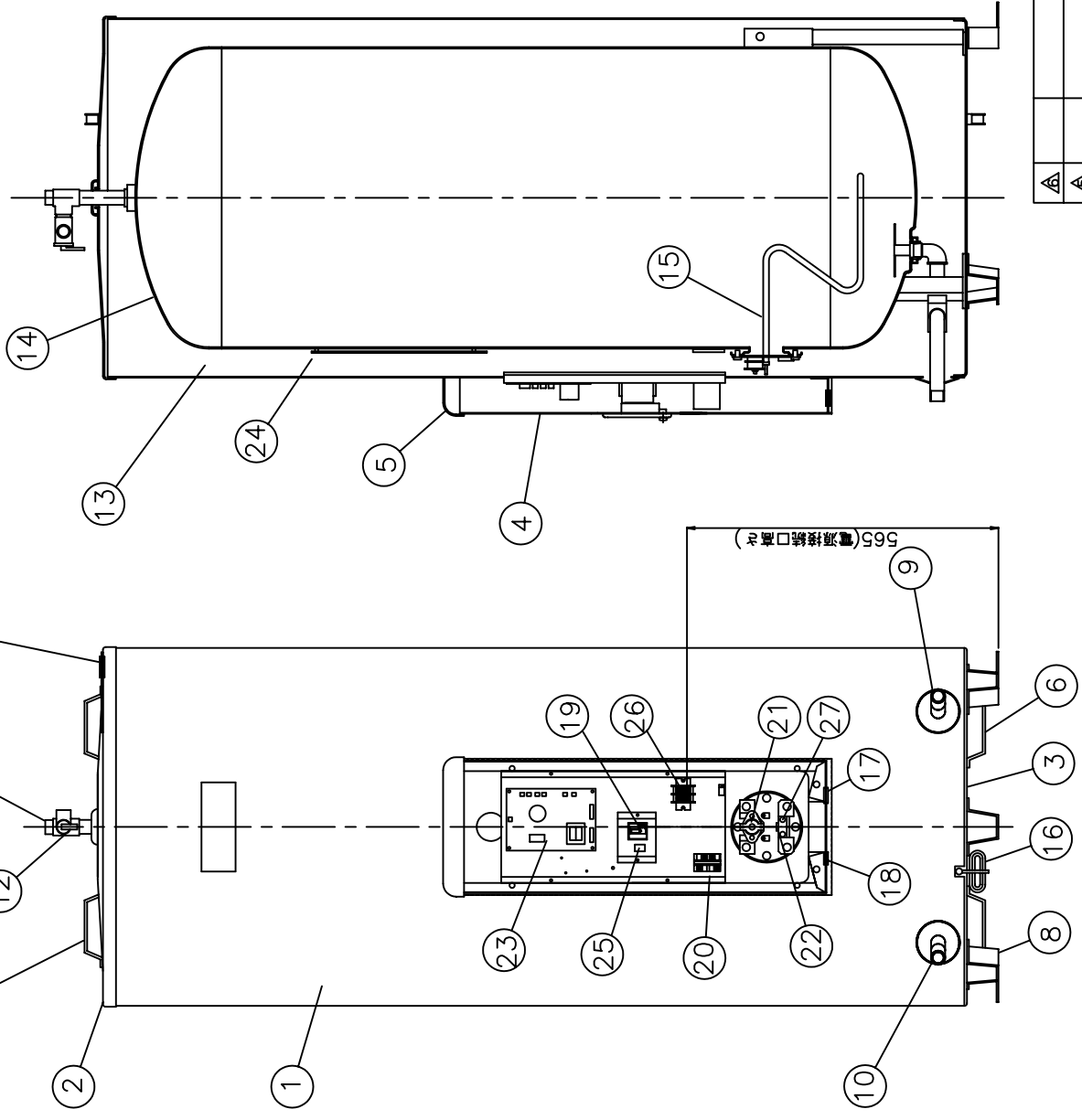
型式	SN3-305		SN4-375		SN5-476		SN6-565	
	SN3-308ML		SN4-378ML		SN5-478ML		SN6-564ML	
タンク容量(L)	300		370		470		560	
質量 本体 (kg)	50		55		67		72	
質量 清水時	350		425		537		632	
A	φ600		φ686		φ730		φ730	
B	1779		1818		1806		2077	
C	102		110		105		105	
D	1617		1648		1641		1912	
E	60		60		60		60	
F	266		266		266		266	
G	157		157		157		157	
H	301		301		301		301	
J	130		130		130		130	
K	311		311		311		311	
L	228		258		268		268	
M	288		318		328		328	
N	110		110		110		110	
P	372		415		436		436	
Q	333		373		405		405	
R°	45.7		40		36.5		36.5	
S°	120		120		120		120	
T	φ614		φ695		φ760		φ760	
U	532		602		658		658	
V	154		174		190		190	
W	307		348		380		380	
X	60		60		60		60	
Y	336		375		398		398	
Z	8		8		8		8	

寸法 (mm)

外形寸法図

△	△	△	△	△	△	△	△	△	△
尺度	φ	λ	射場	作	成	年月日	記	事	承認
部品コード	Y3		大浦	承	谷本				
射場	06.12.20	査	06.12.20	認	06.12.20				
作	成	06.12.20	査	06.12.20	認				
符号	年月日	記	事	承認					
四変テック株式会社					Y3-27168				
様式管理番号 WP02QU-YEU03-X02									

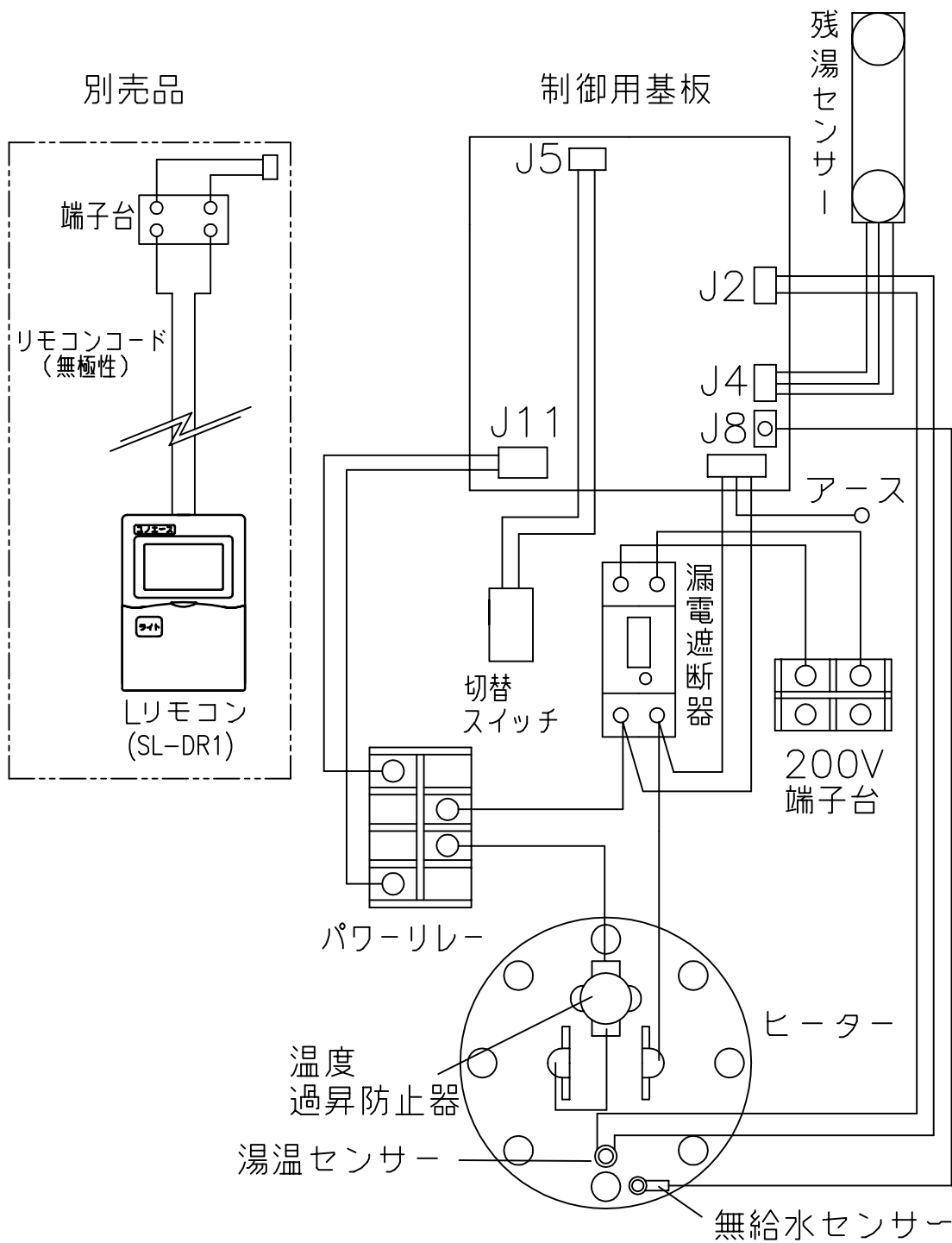
部番	品名	材質	材料寸法	個数	記事
----	----	----	------	----	----



品番	品名	仕様	材質	数量
1	外筒	塗装鋼板	グレー色	1
2	上蓋	塗装鋼板	グレー色	1
3	下蓋	亜鉛鋼板		1
4	前カバー	塗装鋼板	グレー色	1
5	上カバー	P.P.樹脂		1
6	取手	P.P.樹脂		4
7	配管支持金具	塗装鋼板	グレー色	1
8	脚	亜鉛鋼板		3
9	給水管 (排水管)	R3/4 (オネジ)		1
10	排水管 (給水管)	R3/4 (オネジ)		1
11	T型継手 (給湯管)	R3/4 (オネジ)		1
12	非常用逃し弁	250kPa		1
13	保温材	グラスウール		1
14	タンク	高耐食ステンレス鋼板		1
15	ヒーター	3.4kW		1
16	アース線	銅線 φ1.6		1
17	深夜電源引込口	EPR		1
18	配線予備口	EPR		1
19	漏電遮断器	30A、感度電流15mA		1
20	リレー	30A、コイル電圧DC24V		1
21	温度過昇防止器	動作温度 98.6℃ (手動復帰)		1
22	湯温センサー	サーミスター		1
23	制御基板			1
24	残湯センサー	サーミスター		1
25	温度切替スイッチ			1
26	200V端子台			1
27	無給水センサー			1

△	△	△	△	△	△
尺 度		部品コード		構造図	
射 場	審 査	大 満	承 認	SN3-308ML	
'08.12.20	'08.12.20			Y3-27176	
作 成		四変テック株式会社		様式管理番号 WP02QU-YEU03-X02	
年月日	記 事	作 成	審 査		
符 号					

部番	品名	材質	材料寸度	個数	記事



△									尺度	部品コード	配線図			
△									λ					
△											マイコン型(丸型)			
△								作	射場	審		井上	承	山地
△								成	'03.6.24	査		'03.6.25	認	'03.6.25
△								四変テック株式会社			Y4-24223			
符号	年月日	記	事	作成	審査	承認				様式管理番号 WP02QU-YEU03-X01				