



電 気 温 水 器  
納 入 仕 様 書  
型式：SN4-3711KML

# 図 番 一 覧 表

---

型 式	品 名	図 番
SN4-3711KML	仕 様 一 覧 表	YC- 00596
	外 形 寸 法 図	Y3- 27720
	構 造 図	Y3- 27732
	配 線 図	Y4- 27827

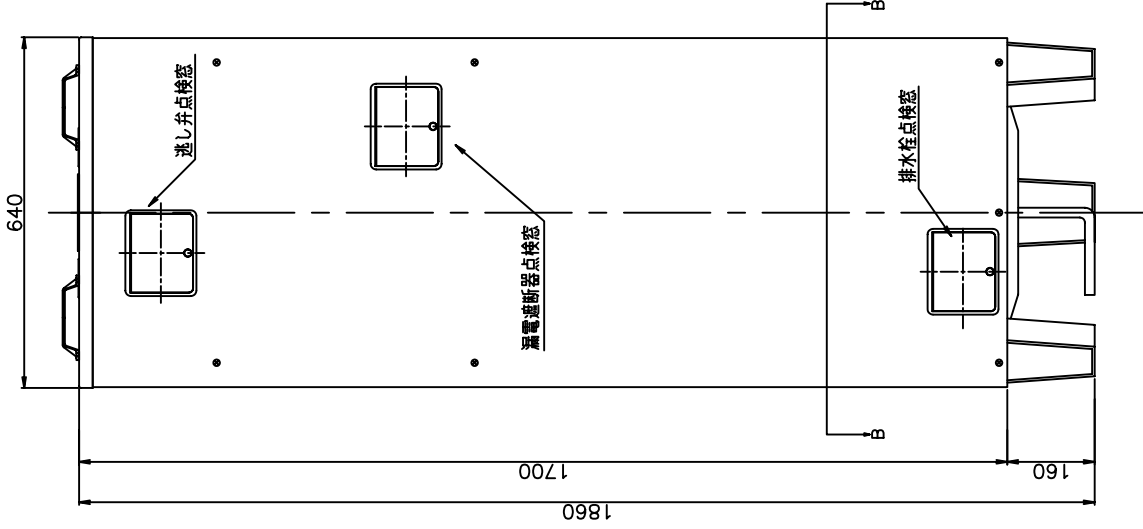
# 電気温水器仕様一覧表

項 目	仕 様	
型 式	SN4 - 3711KML	
適用電力制度	時間帯別電灯 / 深夜電力B (電力契約スイッチ切替) (時間帯別電灯での使用にはリモコン(別売)が必要)	
種 別	マイコン型リモコンレスタイプ(通電制御型)	
形 状	角型配管内蔵タイプ	
設置区分	屋内・屋外兼用タイプ	
ドレンパン	有	
主 電 源	時間帯別電灯   単相交流200V 深夜電力   単相交流200V	
リモコン設置	リモコン後付可(別売)	
リモコン制御電源	時間帯別電灯   不要 深夜電力   不要	
消費電力	4.4kW	
外形寸法(幅×奥行×高さ)	W640×D705×H1860	
製品質量	66kg (満水時436kg)	
給水方式	逃し弁・減圧弁による水道直結	
通電制御方式	マイコン制御	
タンク容量	370L	
沸き上げ温度	多め(約85 ) おまかせ(約65~85 ) 少なめ(約65 )	
主 要 部 品	タンク 材質	高耐食ステンレス鋼板(220ECO)
	タンク 階下給湯性能	設置面から3m下までの給湯が可能
	保温材	グラスウール
	ヒータ	シーズヒータ
	アース	アース端子
	漏電遮断器	200V - 30A 感度電流15mA
	自動温度調節器	マイコン自動温度調節
	残湯センサー	サーミスタ検知
	温度過昇防止器	98.6 OFF / 手動復帰
配管内蔵 部材	減圧弁	85kPa
	逃し弁	97kPa
	過圧防止弁	300kPa (排水栓内蔵)
配 管	給水配管接続口	R 3/4 オネジ
	2次給水配管接続口	
	給湯配管接続口	R 3/4 オネジ
	排水配管接続口	Rc 3/4 メネジ
操作切り替え		
本 体 側 機 能	時計合わせ	
	湯温設定	2モード(多め・おまかせ)
	表示	残湯量 時刻
	沸き増し設定	
リ モ コ ン (別 売) 側 機 能	時計合わせ	「時/分/時計設定」
	湯温設定	3モード(多め・おまかせ・少なめ)
	表示	残湯量 (75L未満、75L以上、150L以上、210L以上、280L以上) 時刻 24時間表示
	沸き増し設定	1モード(全量)
保証期間(条件等は保証書に記載)		2年(ヒータ3年, タンク5年)
日本水道協会認証登録番号		A - 249
BL認定番号		
電気用品適合性検査証明書番号		JET0935-81070-1003

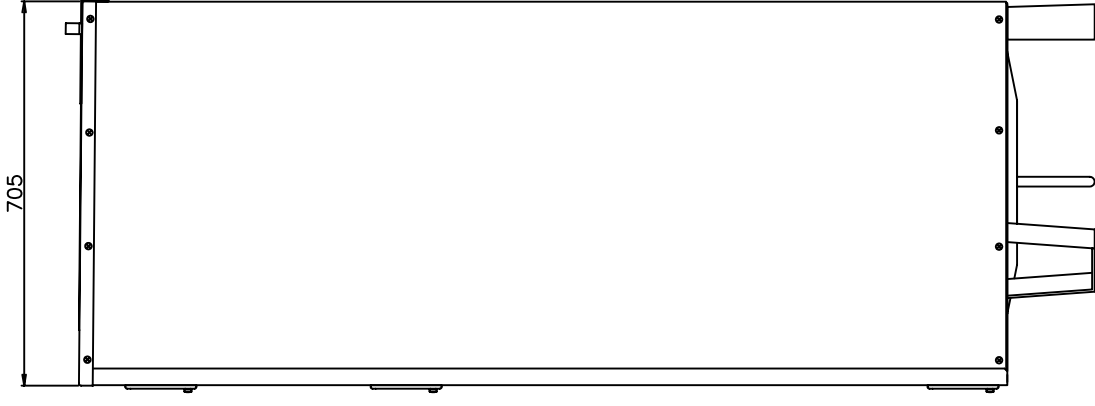
						作 成	審 査	承 認	仕様一覧表
						射場	大浦	谷本	
						'09.7.28	'09.7.28	'09.7.28	
符号	年月日	記 事	作成	審査	承認	四変テック株式会社			YC-00596

部番	品名	材質	材寸度	個数	記事
----	----	----	-----	----	----

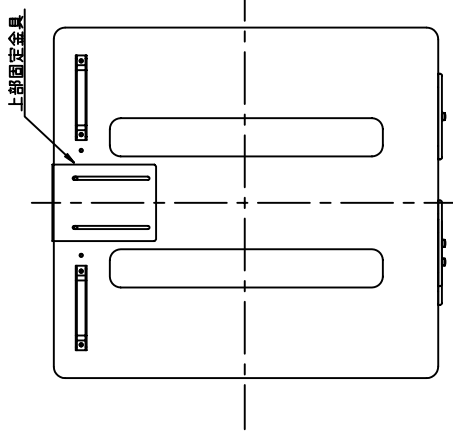
正面図



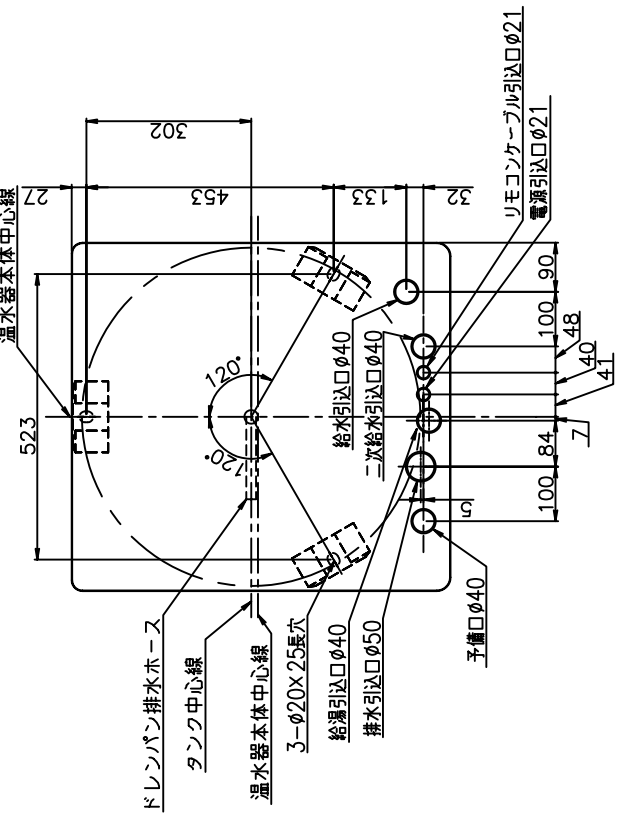
側面図



上面図



B-B'断面図(上から見た図)



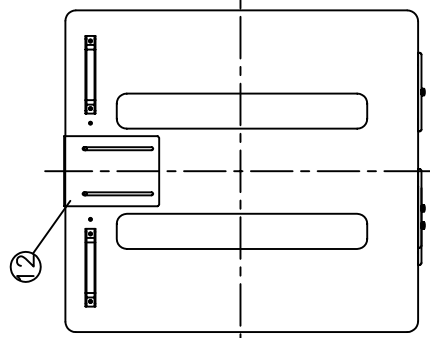
△	尺 度	部品コード	
△		ス	外 形 寸 法 図
△	作 業 成 績		SN4-3711KML
△	製 成	作 業 承 認	SN4-374KMH
△		製 成 認 可	Y3-27720
△	記 事	四変テック株式会社	
△	年月日		
	符号		
	承認		
	作成		
	管理		
	番号		

様式管理番号 WP02QU-YEU03-X02

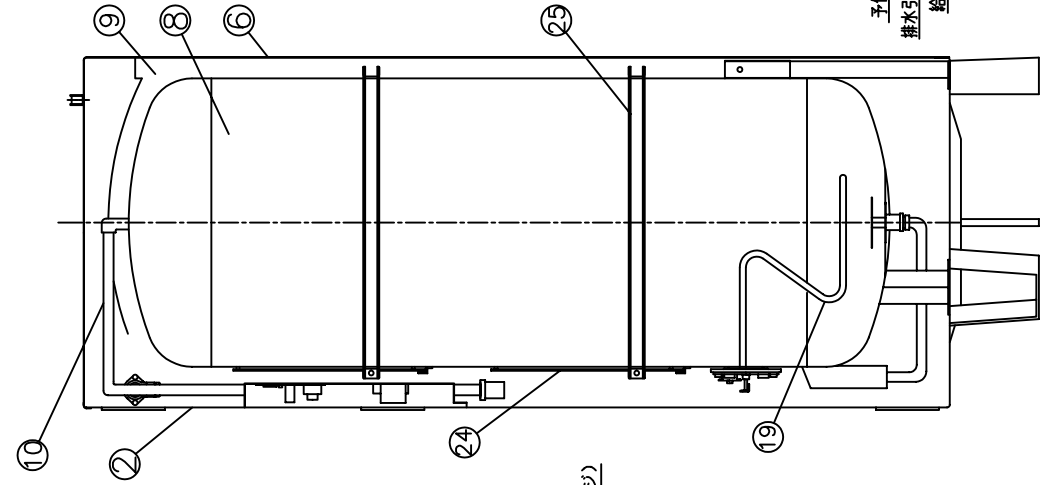
部番	品名	材質	材料寸法	個数	記事
----	----	----	------	----	----

品番	品名	仕様	数量
1	上蓋	塗装済 アイボリー色	1
2	前カバー	塗装済 アイボリー色	1
3	外面	塗装済 アイボリー色	1
4	下面	塗装済	1
5	脚	SS400 グレー色	3
6	後板	塗装済 アイボリー色	1
7	取手	PP樹脂	2
8	タンク	高純度ステンレス鋼板	1
9	保護材	プラスチック	1
10	給湯パイプ	銅パイプ	1
11	給水パイプ	銅パイプ	1
12	上部固定金具	亜鉛めっき	1
13	排水弁	85KPa	1
14	給湯排水栓	非常防溢し弁付(300KPa)	1
15	ドレンパン排水ホース	標準径 φ14, 2x750L	1
16	流し弁	97KPa	1
17	流し弁用排水ホース	φ12xφ16	1
18	湯量遮断器	30A, 漏電検出15mA	1
19	ヒーター	4.4kW	1
20	湯量過剰防止器	動作湯量 98.6℃ (手動リセット)	1
21	パワーリレー	30A, コイル電圧DC24V	1
22	湯温センサー	サーミスタ	1
23	制御用基板	サーミスタ	1
24	湯温センサー	サーミスタ	2
25	魚圧リング(おバンド)	SECC	2
26	湯温センサー		1

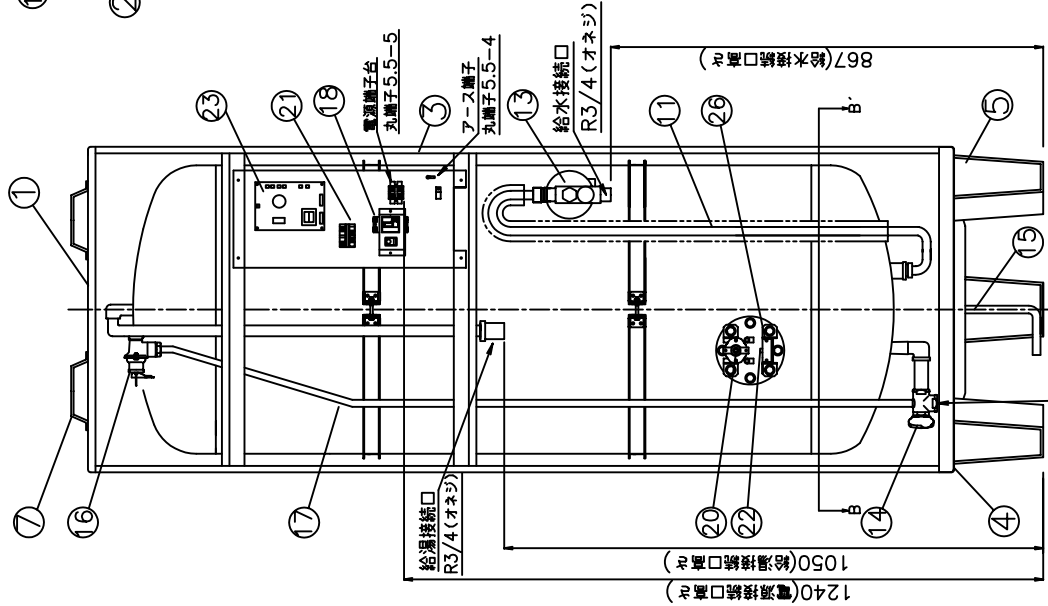
上面図



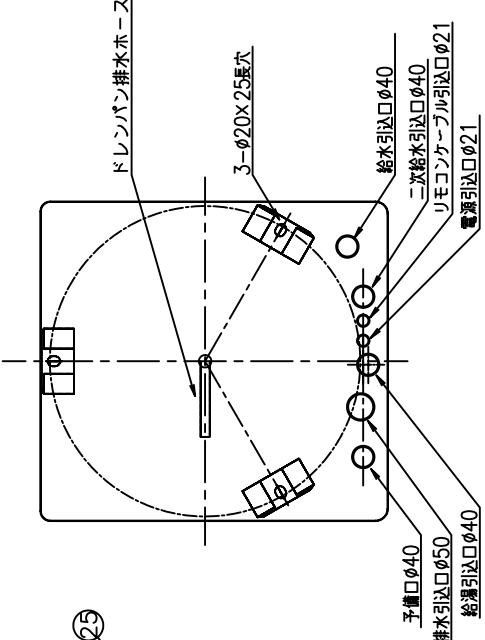
側面図



正面図

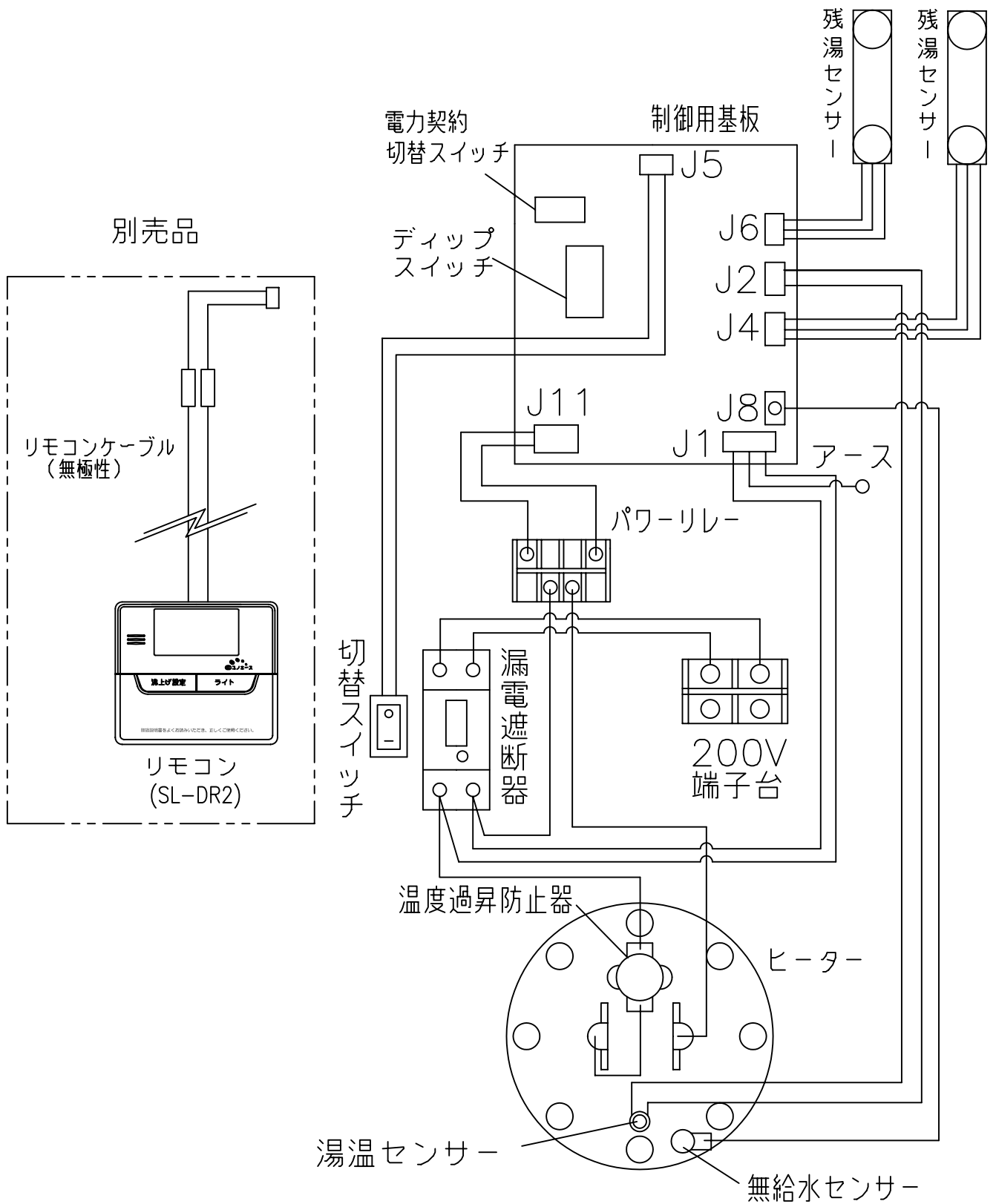


B-B'断面図 (上から見た図)



	寸法	部品コード		構造図	
	作業	射場	承	谷本	
	開	番	成	09.7.7	
	成	査	認	09.7.7	
	符号	年月日	記事	作成	審査
△					
△					
△					
△					
△					
△					
四変テック株式会社			Y3-27732		
SN4-3711KML			構造図		
様式管理番号 WP02QU-YEU03-X02					

部番	品名	材質	材料寸度	個数	記事



△						尺度 ×	部品コード  配線図
△							
△						作 木下 番 射場 承 谷本 成 09.7.28 査 09.7.28 認 09.7.28	角型370L,460L
△							
△						四変テック株式会社	Y4-27827
△							
符号	年月日	記	事	作成	審査	承認	