



電 気 温 水 器
納 入 仕 様 書
型式：SN4-377MLS

図 番 一 覧 表

型 式	品 名	図 番
SN4-377MLS	仕 様 一 覧 表	YC- 00366
	外 形 寸 法 図	Y3- 24221
	構 造 図	Y3- 24213
	配 線 図	Y4- 24223
L リモコン (SL-DR1) 【別売】	仕 様 一 覧 表	YC- 00024
	リモコン外形寸法図	Y3- 23071
	リ モ コ ン 概 要	Y3- 24625

電気温水器仕様一覧表

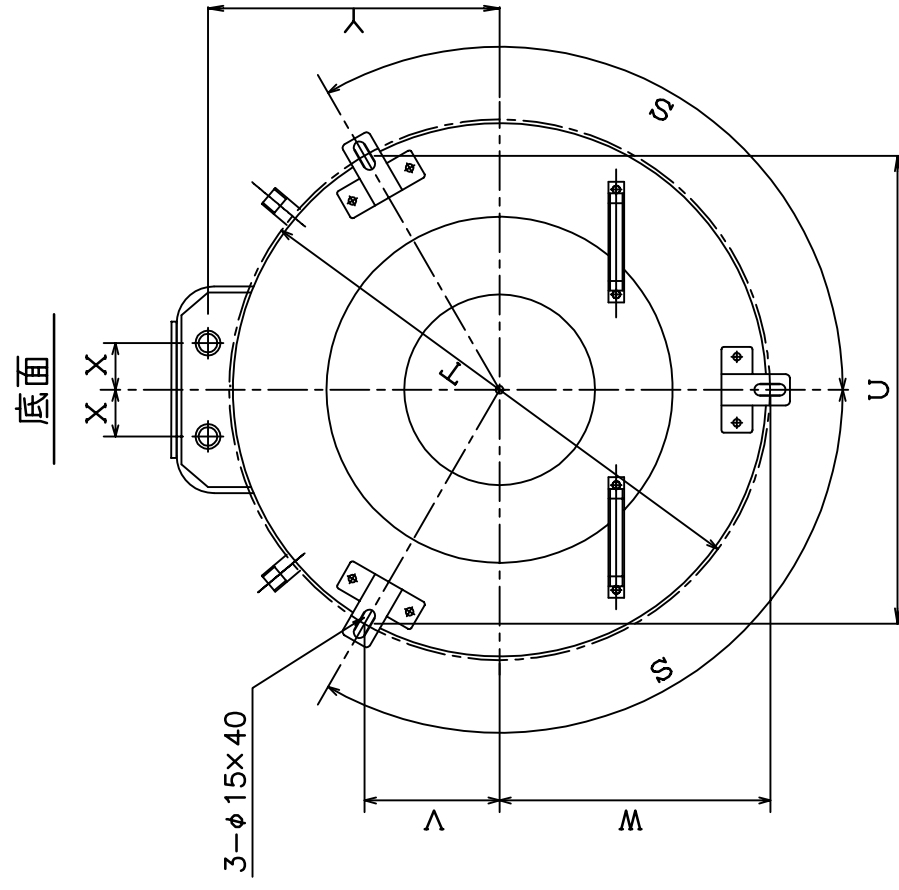
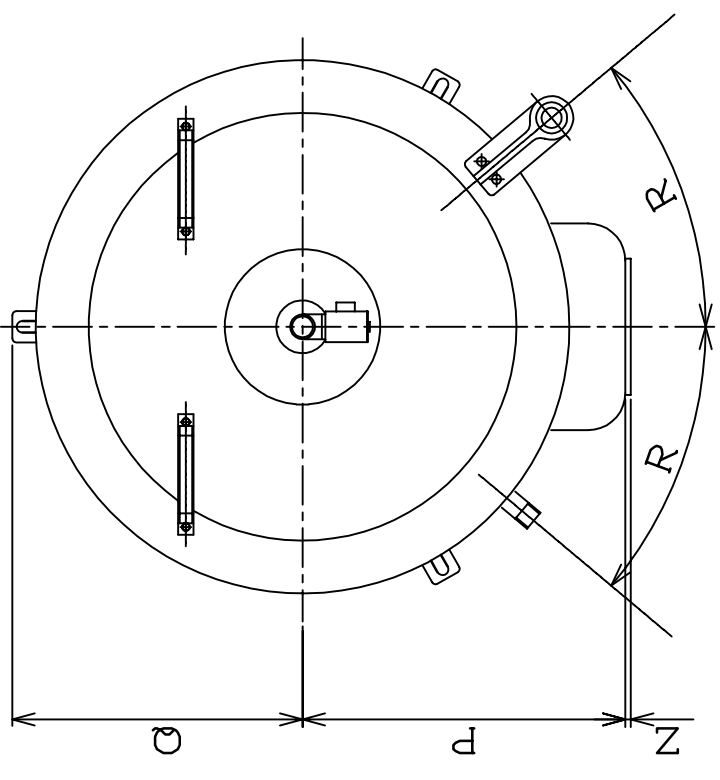
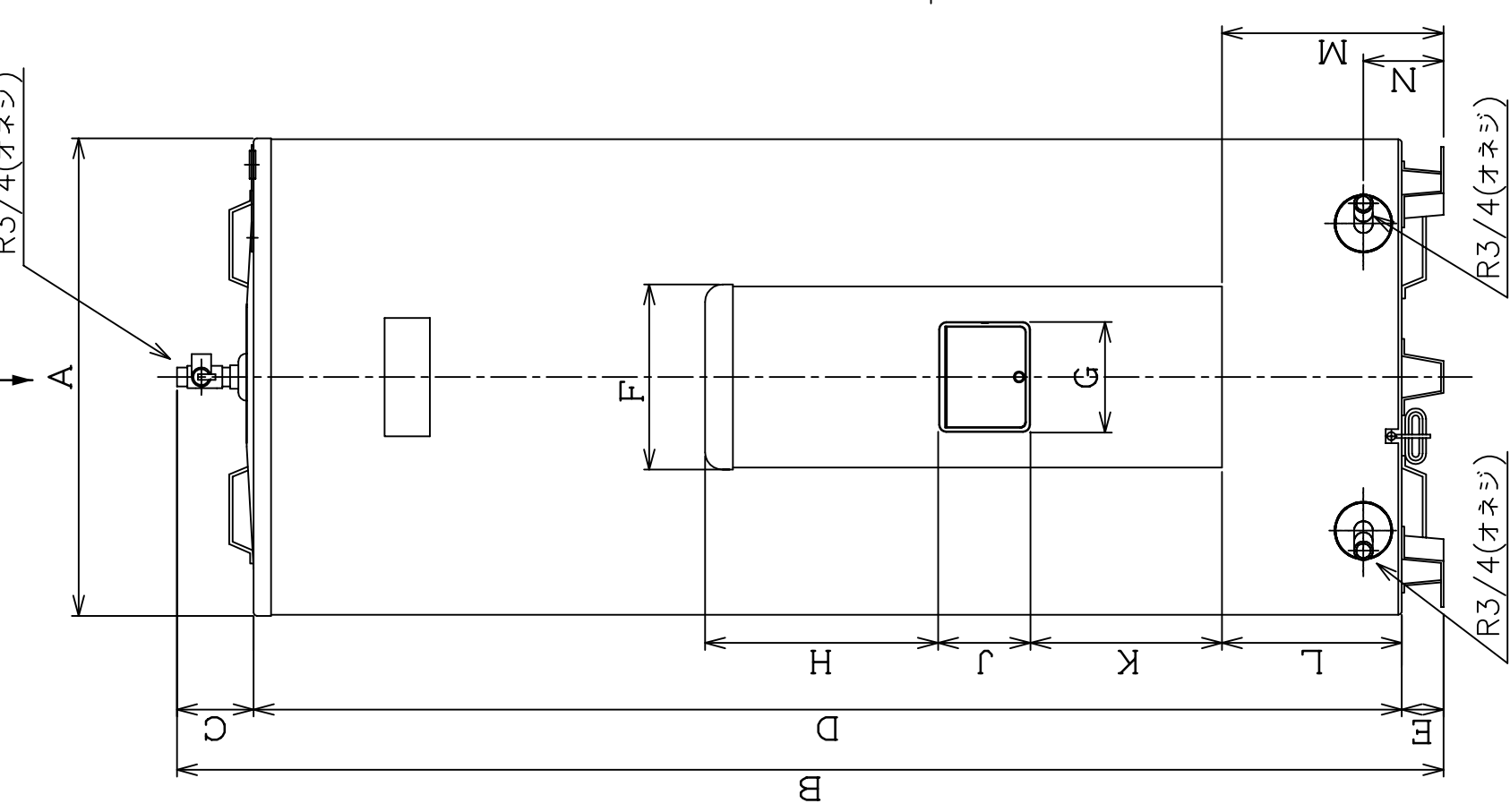
項 目			仕 様
型 式			SN4 - 377MLS
適用電力制度			時間帯別電灯 / 深夜電力B (電力契約スイッチ切替) (時間帯別電灯での使用にはリモコン(別売)が必要)
種 別			マイコン型リモコンレスタイプ(通電制御型)
形 状			丸型
設置区分			屋内・屋外兼用, 高所設置タイプ
ドレンパン			無
主 電 源			時間帯別電灯 単相交流200V 深夜電力 単相交流200V
リモコン設置			リモコン後付可(別売)
リモコン制御電源			時間帯別電灯 不要 深夜電力 不要
消費電力			4.4kW
外形寸法(幅×奥行×高さ)			W686×D788×H1818
製品質量			69kg (満水時439kg)
給水方式			逃し弁・減圧弁による水道直結
通電制御方式			マイコン制御
タンク容量			370L
沸き上げ温度			多め(約90) おまかせ(約60~90)
主要部品	タンク	材質	高耐食ステンレス鋼板(YUS190)
		階下給湯性能	可能
	保温材		グラスウール
	ヒータ		シーズヒータ
	アース		アース端子
	漏電遮断器		200V - 30A 感度電流15mA
	自動温度調節器		マイコン自動温度調節
	残湯センサー		サーミスタ検知
	温度過昇防止器		98 OFF / 手動復帰
配管内蔵部材	減圧弁		
	逃し弁		
	過圧防止弁		250kPa
配管	給水配管接続口		R 3/4 オネジ
	2次給水配管接続口		
	給湯配管接続口		R 3/4 オネジ
	排水配管接続口		R 3/4 オネジ
操作切り替え			
本体側機能	時計合わせ		
	湯温設定		2モード(多め・おまかせ)
	表示	残湯量 時刻	
	沸き増し設定		
リモコン(別売)側機能	時計合わせ		「時/分/設定」
	湯温設定		2モード(多め・おまかせ)
	表示	残湯量 時刻	2段階(75L以下, 75L~150L) 午前・午後(時・分)表示
	沸き増し設定		1モード(フル)
保証期間(条件等は保証書に記載)			2年(ヒータ3年, タンク5年)
日本水道協会認証登録番号			A - 249
BL認定番号			
電気用品適合性検査証明書番号			JET0935-81070-1003

						作 成	審 査	承 認	仕様一覧表
						渋谷	射場	谷本	
						'05.8.31	'05.8.31	'05.8.31	
符号	年月日	記 事	作成	審査	承認	四変テック株式会社			YC-00366

部番	品名	材質	材料寸数	個数	記事
----	----	----	------	----	----

△					
△					
△					
△					
△					
△					

符号	年月日	記事	作成	審査	承認
----	-----	----	----	----	----



型式	SN3-304S SN3-307MLS		SN4-374S SN4-377MLS		SN5-475S SN5-477MLS		SN6-563MLS	
	タンク容量(L)	300	370	470	560			
質量本体	63	69	76	91				
満水時	363	439	546	651				
A	φ600	φ686	φ730	φ730				
B	1779	1818	1806	2077				
C	102	110	105	105				
D	1617	1648	1641	1912				
E	60	60	60	60				
F	266	266	266	266				
G	157	157	157	157				
H	301	301	301	301				
J	130	130	130	130				
K	301	301	301	301				
L	228	258	268	268				
M	288	318	328	328				
N	110	110	110	110				
P	372	415	436	436				
Q	333	373	405	405				
R°	45.7	40	36.5	36.5				
S	120	120	120	120				
T	φ614	φ695	φ760	φ760				
U	532	602	658	658				
V	154	174	190	190				
W	307	348	380	380				
X	60	60	60	60				
Y	336	375	398	398				
Z	8	8	8	8				

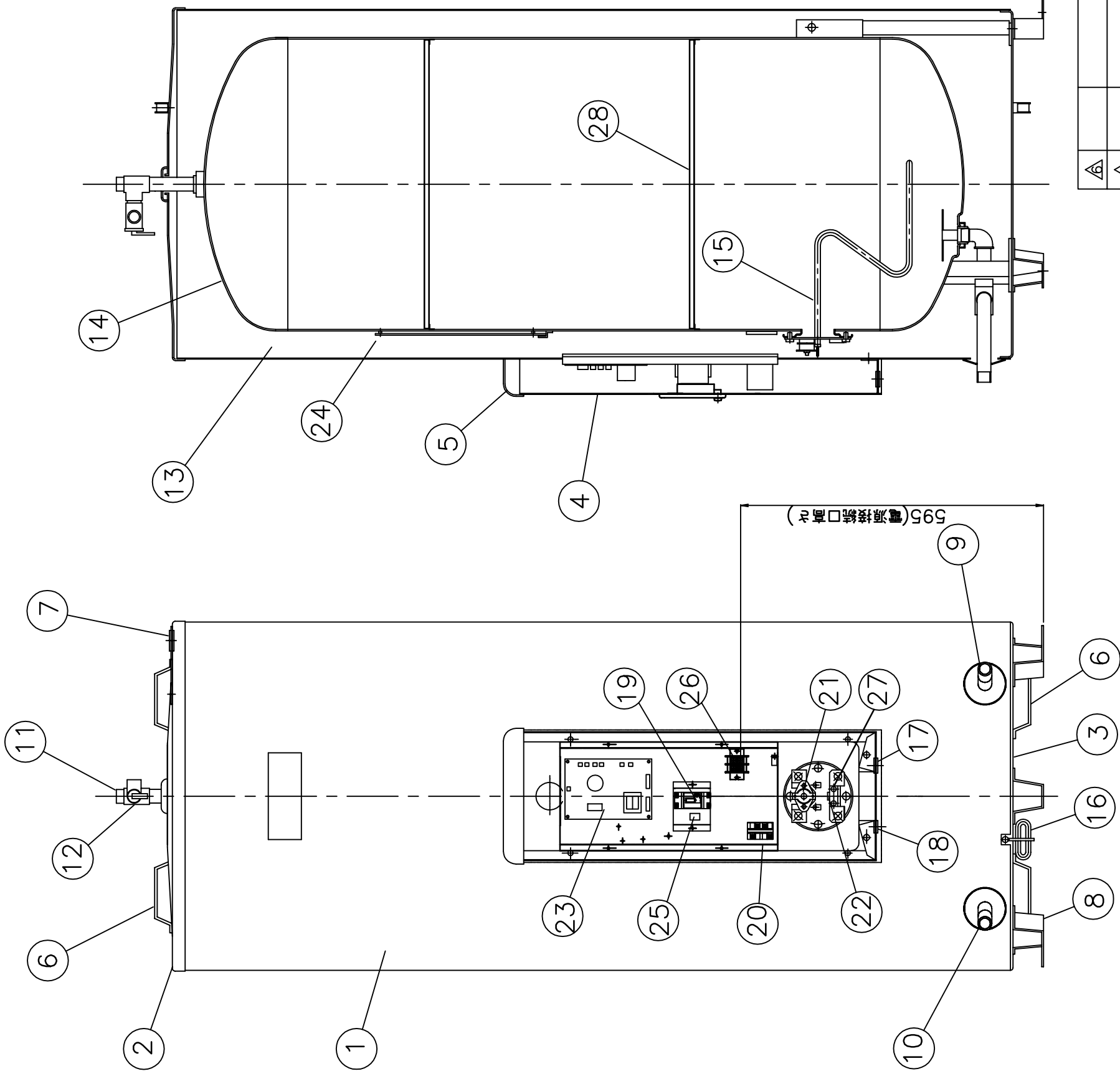
寸法
(mm)

外形寸法図

尺度	部品コード	Y3-24221	
射場	番	井上	承
成	作	山	地
'03.6.24	'03.6.25	'03.6.25	'03.6.25
四変テック株式会社	Y3-24221	Y3-24221	

部番	品名	材質	材料寸法	個数	記事
----	----	----	------	----	----

品番	品名	仕様	材質 (材質)	数量
1	外筒	塗装鋼板 グレー色		1
2	上蓋	塗装鋼板 グレー色		1
3	下蓋	亜鉛鋼板		1
4	前カバー	塗装鋼板 グレー色		1
5	上カバー	P.P樹脂		1
6	取手	P.P樹脂		4
7	配管支持金具	塗装鋼板 グレー色		1
8	脚	亜鉛鋼板		3
9	給水管 (排水管)	SUS304,R3/4		1
10	排水管 (給水管)	SUS304,R3/4		1
11	T型継手 (給湯管)	CAC406,R3/4		1
12	非常用逃し弁	CAC406,250kPa		1
13	保温材	グラスウール		1
14	タンク	YUS190		1
15	ヒーター	脱酸銅, 4.4kW		1
16	アース線	銅線 φ1.6		1
17	深夜電源引込口	EPR		1
18	配線予備口	EPR		1
19	漏電遮断器	200V,30A,感度電流15mA		1
20	リレー	250V,30A,1接点,コイル電圧DC24V		1
21	温度過昇防止器	98.6℃,OFF,手動復帰,接点35A		1
22	湯温センサー	サーミスター		1
23	制御基板			1
24	残湯センサー	サーミスター		1
25	温度代替スイッチ			1
26	200V端子台			1
27	無給水センサー			1
28	強化リング	YUS190		2

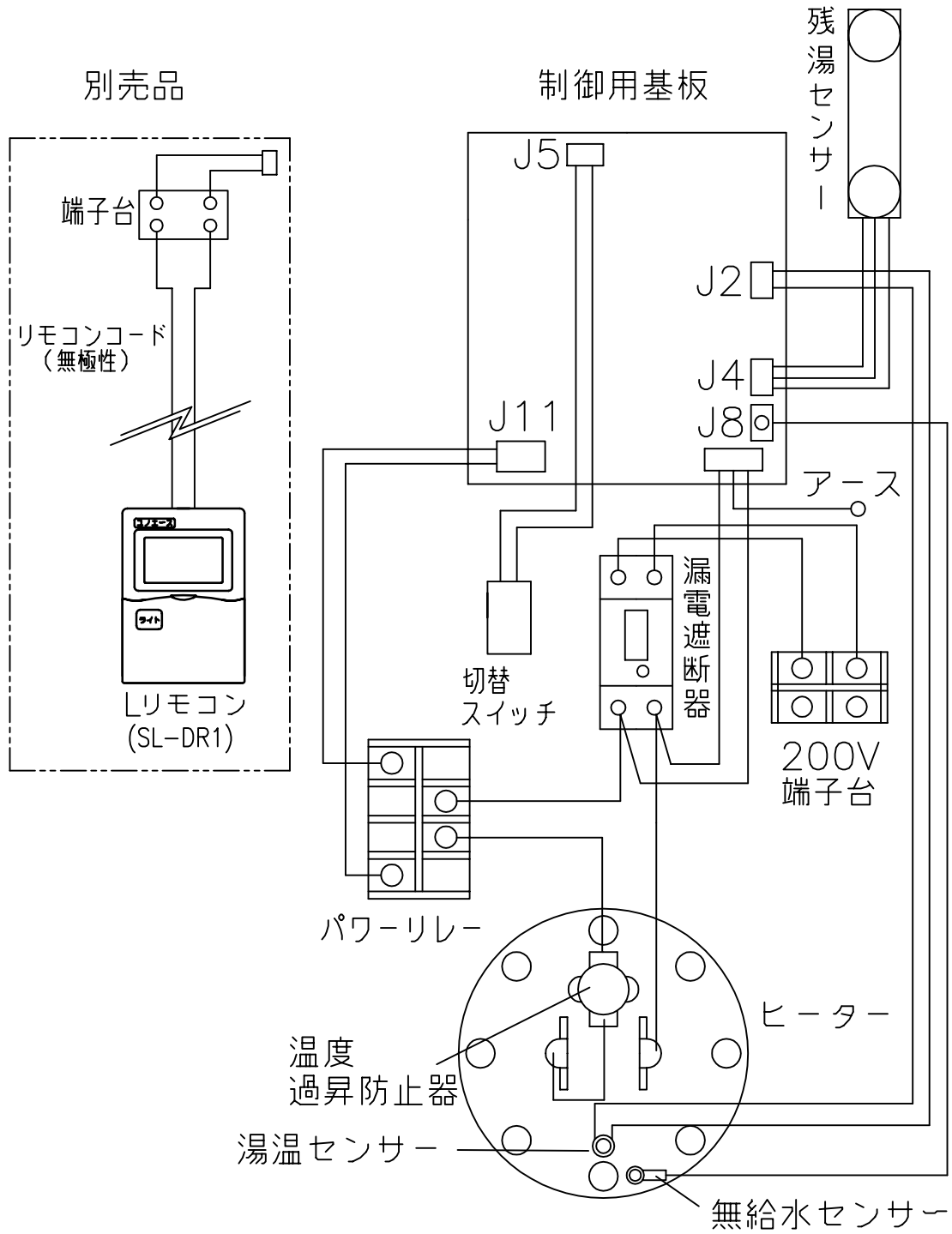


△		尺 度	部 品 代 号	構 造 図
△		作 射 場	番 井 上	
△		成 '03.6.24	査 '03.6.25	
△			認 '03.6.25	
△				
△				

符号 年月日 記事 作成 審査 承認

四変テック株式会社 Y3-24213 SN4-377MLS

部番	品名	材質	材料寸度	個数	記事



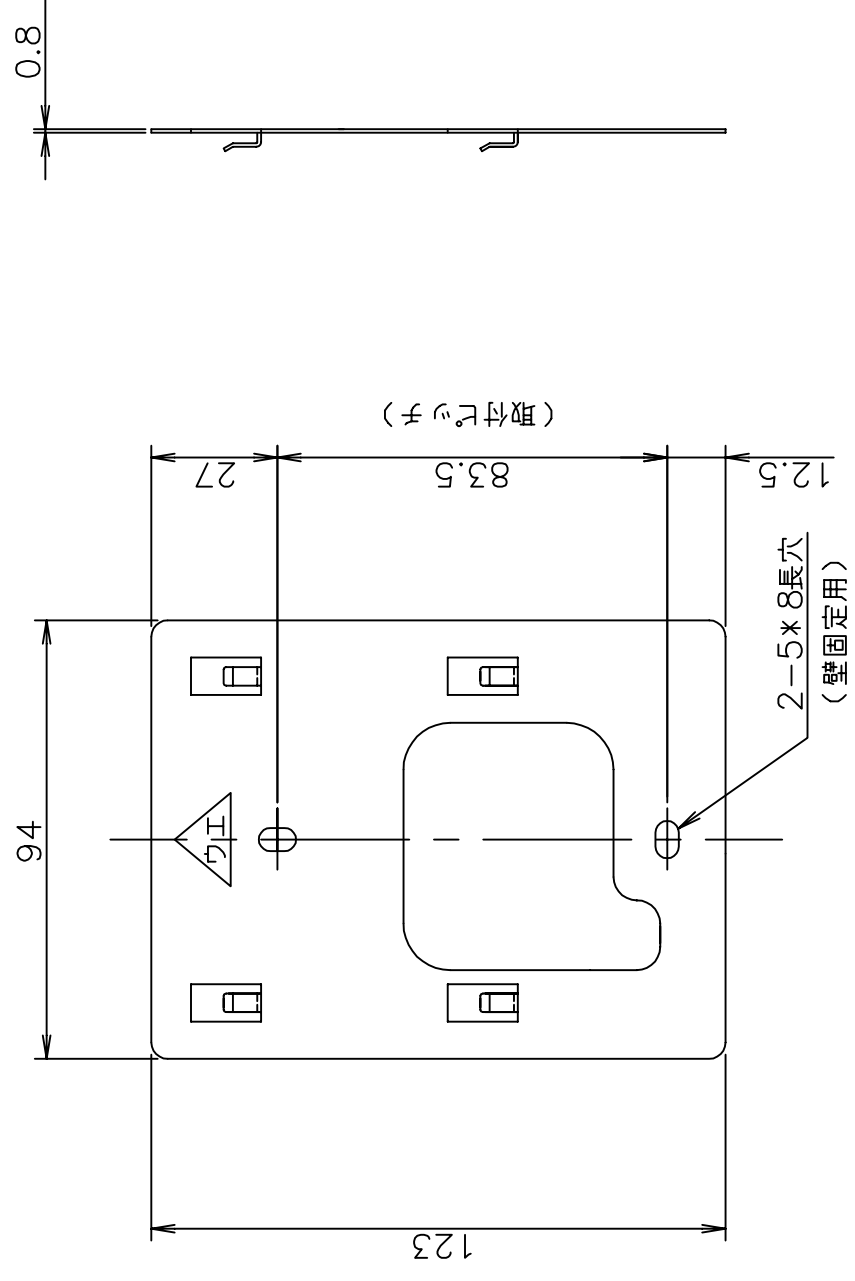
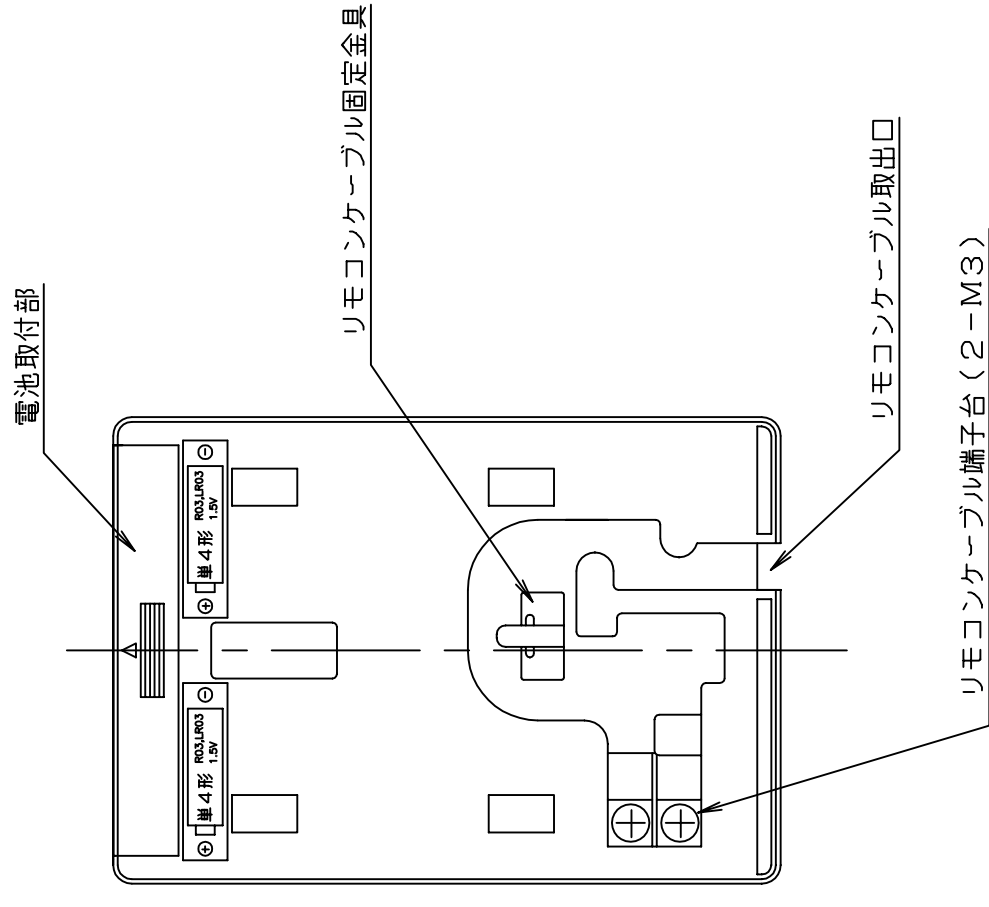
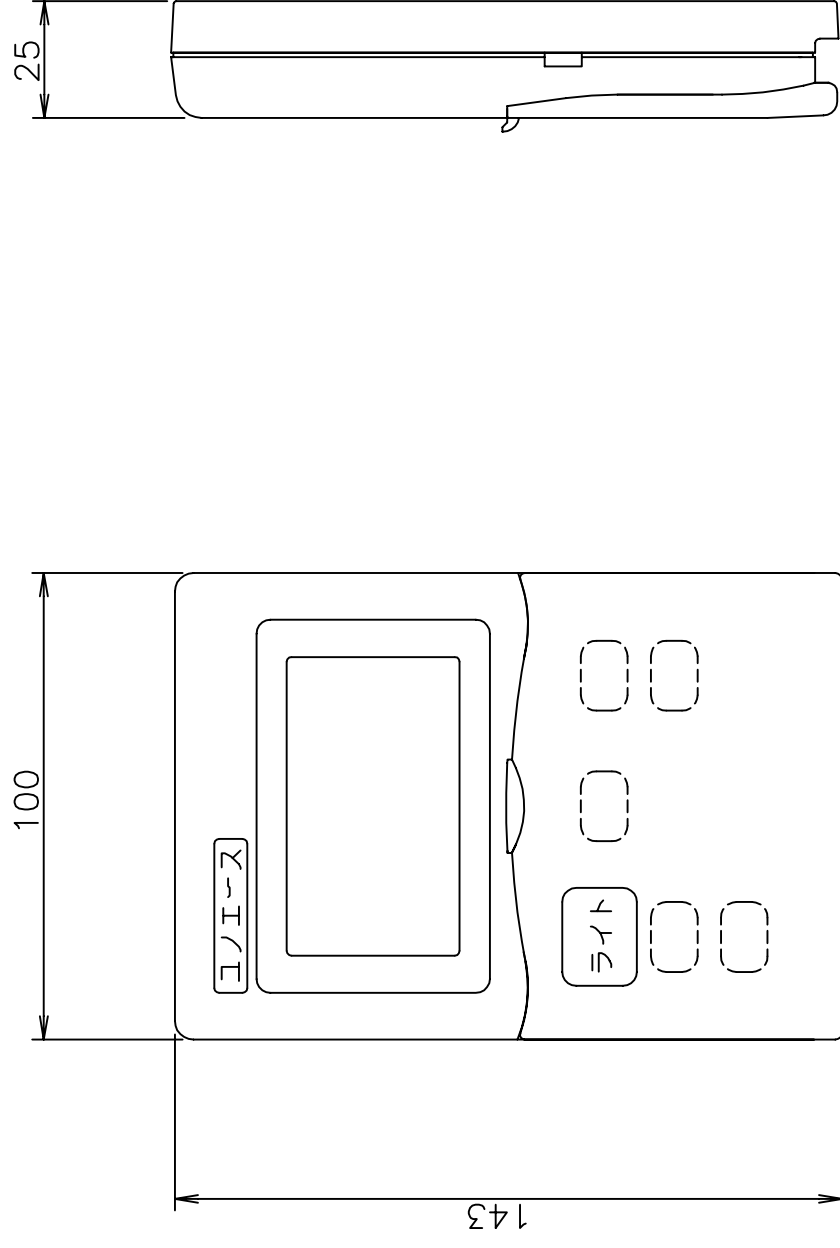
△					△	尺度	部品コード	配線図
△					△	⌘		
△					△	作	審	マイコン型 (丸型)
△					△	成 '03.6.24	査 '03.6.25	
△					△	承	認	
△					△	成 '03.6.25		
△					△	四変テック株式会社		Y4-24223
符号	年月日	記	事	作成	審査	承認		

リモコン仕様一覧表

項 目		仕 様	
品 名		Lリモコン	
型 式		SL - DR1	
外形寸法(縦mm×横mm×厚みmm)		143×100×25	
設 定	沸き上げ湯温	2モード(おまかせ/多め)	
		おまかせ…約60～約90 多め …約90	
	運転休止日数	1～14日、連続休止	
	沸き増し	1モード(全量)	1
	時刻合わせ	「時/分/設定」	
表 示	残湯量	2段階	
		タンク容量300L未満 50L以下、50L～100L タンク容量300L以上 75L以下、75L～150L	
	時刻	午前・午後(時・分)	1
接 続	リモコンケーブル	2芯、極性なし	
<p>本リモコンは、ユノエースマイコン型リモコンレスタイプと接続ができ、離れた場所から電気温水器の操作ができます。また契約電力を「時間帯別電灯・季節別時間帯別電灯」に変更すれば、昼間の沸き増しが可能となります。</p>			
<p>上表 1は時間帯別電灯・季節別時間帯別電灯契約でご使用の場合に、設定及び表示が可能となります。</p>			

						作 成	審 査	承 認	仕様一覧表
						井上	山地	山地	
						01.12.21	01.12.21	01.12.21	
						四変テック株式会社			YC - 00024
符号	年月日	記 事	作成	審査	承認				

部番	品名	材質	材料寸度	個数	記事
----	----	----	------	----	----



△	△	△	△	△	△	△	△	△	△	△	△	△	△	△	△	△										
尺	度	7	部	品	コ	ー	ド	外	形	寸	法	図	作	成	年	月	日	記	事	作	成	審	査	承	認	
作	成	'02,1,15	審	査	'02,1,15	認		山	地	承			井	上	承											
													Y3-23071													
													四変テック株式会社													
													リモコン													
													SL-DR1													
													Y3-23071													

