



電 気 温 水 器
納 入 仕 様 書
型式：SN4-378MLS

図 番 一 覧 表

型 式	品 名	図 番
SN4-378MLS	仕 様 一 覧 表	YC- 00616
	外 形 寸 法 図	Y3- 27786
	構 造 図	Y3- 27788
	配 線 図	Y4- 27824

電気温水器仕様一覧表

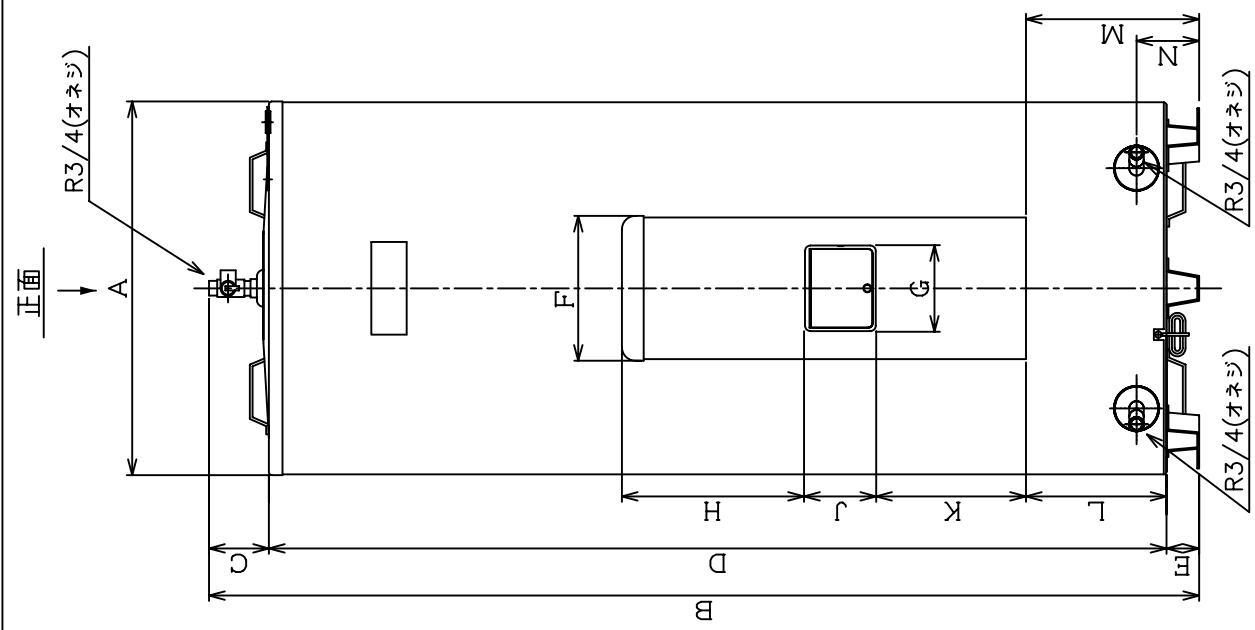
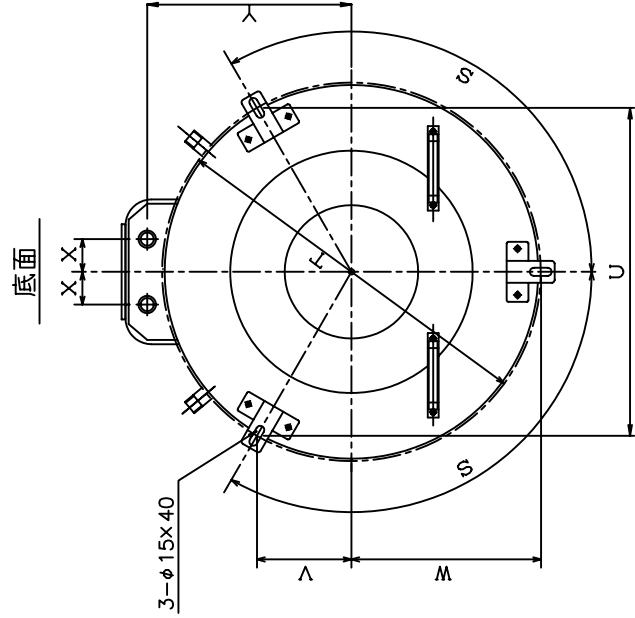
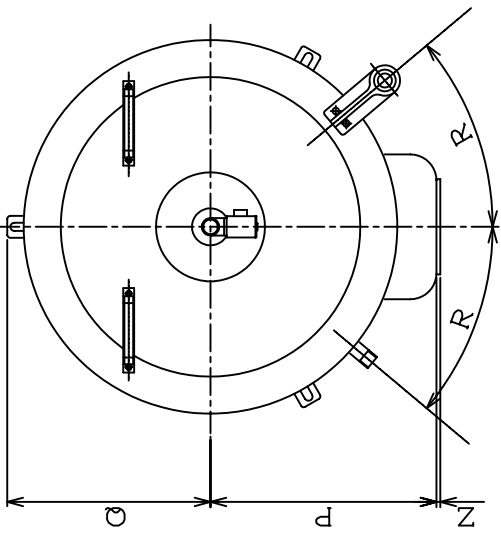
項 目			仕 様	
型 式			SN4 - 378MLS	
適用電力制度			時間帯別電灯 / 深夜電力B (電力契約スイッチ切替) (時間帯別電灯での使用にはリモコン(別売)が必要)	
種 別			マイコン型リモコンレスタイプ(通電制御型)	
形 状			丸型	
設置区分			屋内・屋外兼用タイプ	
ドレンパン			無	
主 電 源			時間帯別電灯 単相交流200V 深夜電力 単相交流200V	
リモコン設置			リモコン後付可(別売)	
リモコン制御電源			時間帯別電灯 不要 深夜電力 不要	
消費電力			4.4kW	
外形寸法(幅×奥行×高さ)			W686×D788×H1818	
製品質量			6.9kg (満水時43.9kg)	
給水方式			逃し弁・減圧弁による水道直結	
通電制御方式			マイコン制御	
タンク容量			370L	
沸き上げ温度			多め(約85) おまかせ(約65~85) 少なめ(約65)	
主要部品	タンク	材質	高耐食ステンレス鋼板(220ECO)	
		階下給湯性能	可能	
	保温材		グラスウール	
	ヒータ		シーズヒータ	
	アース		アース端子	
	漏電遮断器		200V - 30A 感度電流15mA	
	自動温度調節器		マイコン自動温度調節	
	残湯センサー		サーミスタ検知	
	温度過昇防止器		98.6 OFF / 手動復帰	
	配管内蔵部材	減圧弁		
逃し弁				
過圧防止弁			250kPa	
配管	給水配管接続口		R 3/4 オネジ	
	2次給水配管接続口			
	給湯配管接続口		R 3/4 オネジ	
	排水配管接続口		R 3/4 オネジ	
操作切り替え				
本体側機能	時計合わせ			
	湯温設定		2モード(多め・おまかせ)	
	表示	残湯量		
		時刻		
リモコン(別売)側機能	時計合わせ		「時/分/時計設定」	
	湯温設定		3モード(多め・おまかせ・少なめ)	
	表示	残湯量		5段階 (75L未満、75L以上、150L以上、210L以上、280L以上)
		時刻		24時間表示
	沸き増し設定		1モード(全量)	
保証期間(条件等は保証書に記載)			2年(ヒータ3年,タンク5年)	
日本水道協会認証登録番号			A - 249	
BL認定番号				
電気用品適合性検査証明書番号			JET0935-81070-1003	

					作成	審査	承認	仕様一覧表
					関	射場	谷本	
					'09.7.30	'09.7.30	'09.7.30	
符号	年月日	記 事	作成	審査	承認	四変テック株式会社		YC-00616

部番	品名	材質	材料寸度	個数	記事
----	----	----	------	----	----

正面	上面	底面
----	----	----

型式	SN3-304S SN3-308MLS	SN4-374S SN4-378MLS	SN5-475S SN5-478MLS	SN6-564MLS SN6-564MLS
タンク容量(L)	300	370	470	560
質量 本体 (kg)	63	69	76	91
質量 清水時 (kg)	36.3	43.9	54.6	65.1
A	φ600	φ686	φ730	φ730
B	1779	1818	1806	2077
C	102	110	105	105
D	1617	1648	1641	1912
E	60	60	60	60
F	266	266	266	266
G	157	157	157	157
H	301	301	301	301
J	130	130	130	130
K	301	301	301	301
L	228	258	268	268
M	288	318	328	328
N	110	110	110	110
P	372	415	436	436
Q	333	373	405	405
R [○]	45.7	40	36.5	36.5
S [*]	120	120	120	120
T	φ614	φ695	φ760	φ760
U	532	602	658	658
V	154	174	190	190
W	307	348	380	380
X	60	60	60	60
Y	336	375	398	398
Z	8	8	8	8

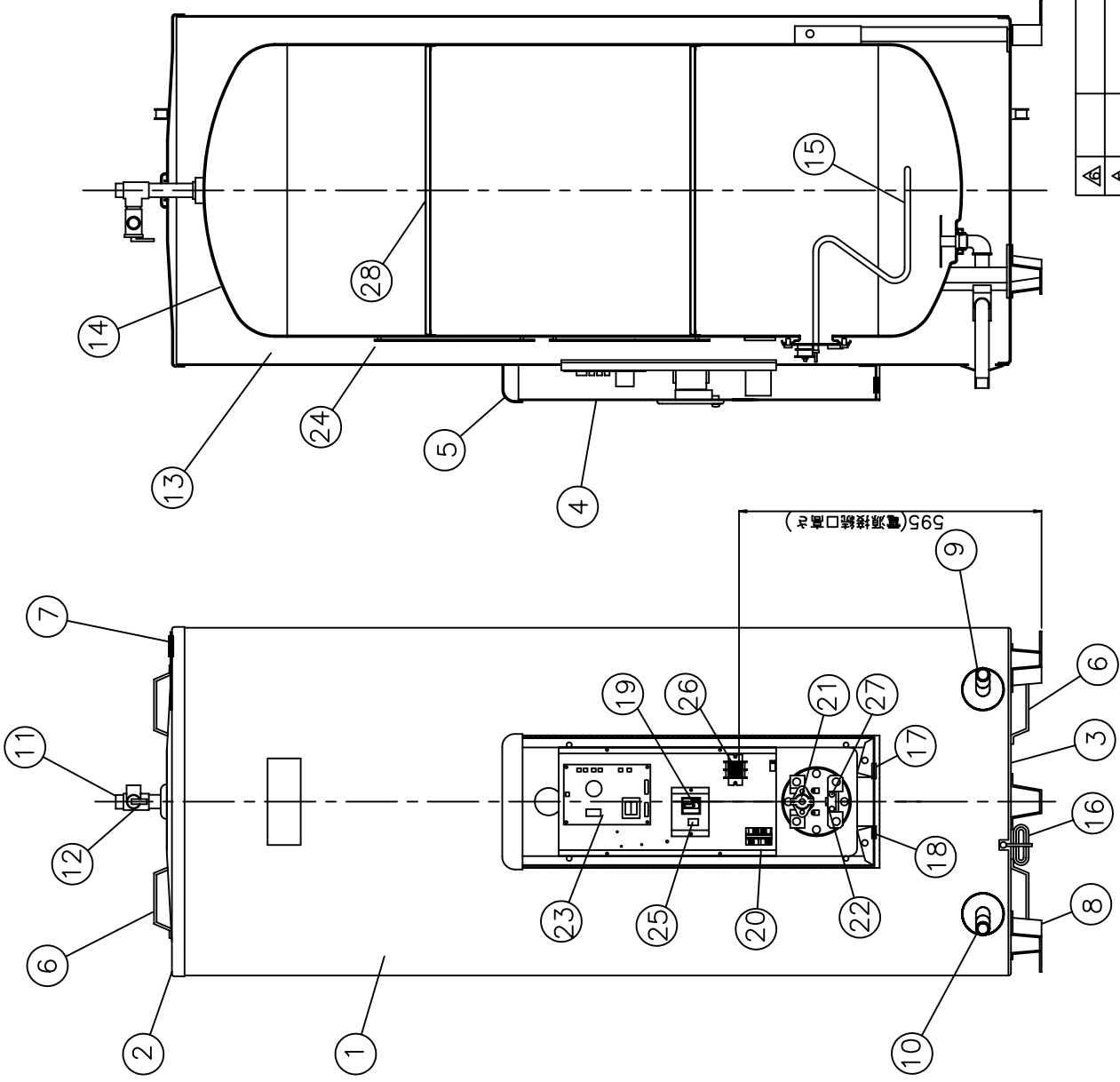


△	尺度	⊕	⌒	部品コード	
	作	一	射	承	谷
	成	閱	場	本	本
	'09.7.23	査	査	'09.7.23	認
	'09.7.23	作	成	'09.7.23	認
符号	年月日	記	書	作	成
				四変テック株式会社	Y3-27786

外形寸法図

部署	品名	材質	材料寸法	個数	記事

品番	品名	仕様	材質	数量
1	外筒	塗装鋼板	グレー色	1
2	上蓋	塗装鋼板	グレー色	1
3	下蓋	亜鉛鋼板		1
4	前カバー	塗装鋼板	グレー色	1
5	上カバー	P.P.樹脂		1
6	取手	P.P.樹脂		4
7	配管支持金具	塗装鋼板	グレー色	1
8	脚	亜鉛鋼板		3
9	給水管(排水管)	R3/4(オネジ)	ステンレス管	1
10	排水管(給水管)	R3/4(オネジ)	ステンレス管	1
11	T型継手(給湯管)	R3/4(オネジ)	ステンレス管	1
12	非常用逃し弁	250kPa		1
13	保温材	グラスウール		1
14	タンク	高耐食ステンレス鋼板		1
15	ヒーター	4.4kW		1
16	アース線	銅線 $\phi 1.6$		1
17	電源引込口	EPR		1
18	配線予備口	EPR		1
19	漏電遮断器	30A、感度電流 15mA		1
20	リレー	30A、コイル電圧DC24V		1
21	温度過昇防止器	動作温度 98.6℃(手動復帰)		1
22	湯温センサー	サーミスター		1
23	制御基板			1
24	残湯センサー	サーミスター		2
25	温度切替スイッチ			1
26	200V端子台			1
27	無給水センサー			1
28	強化リング	高耐食ステンレス鋼板		2



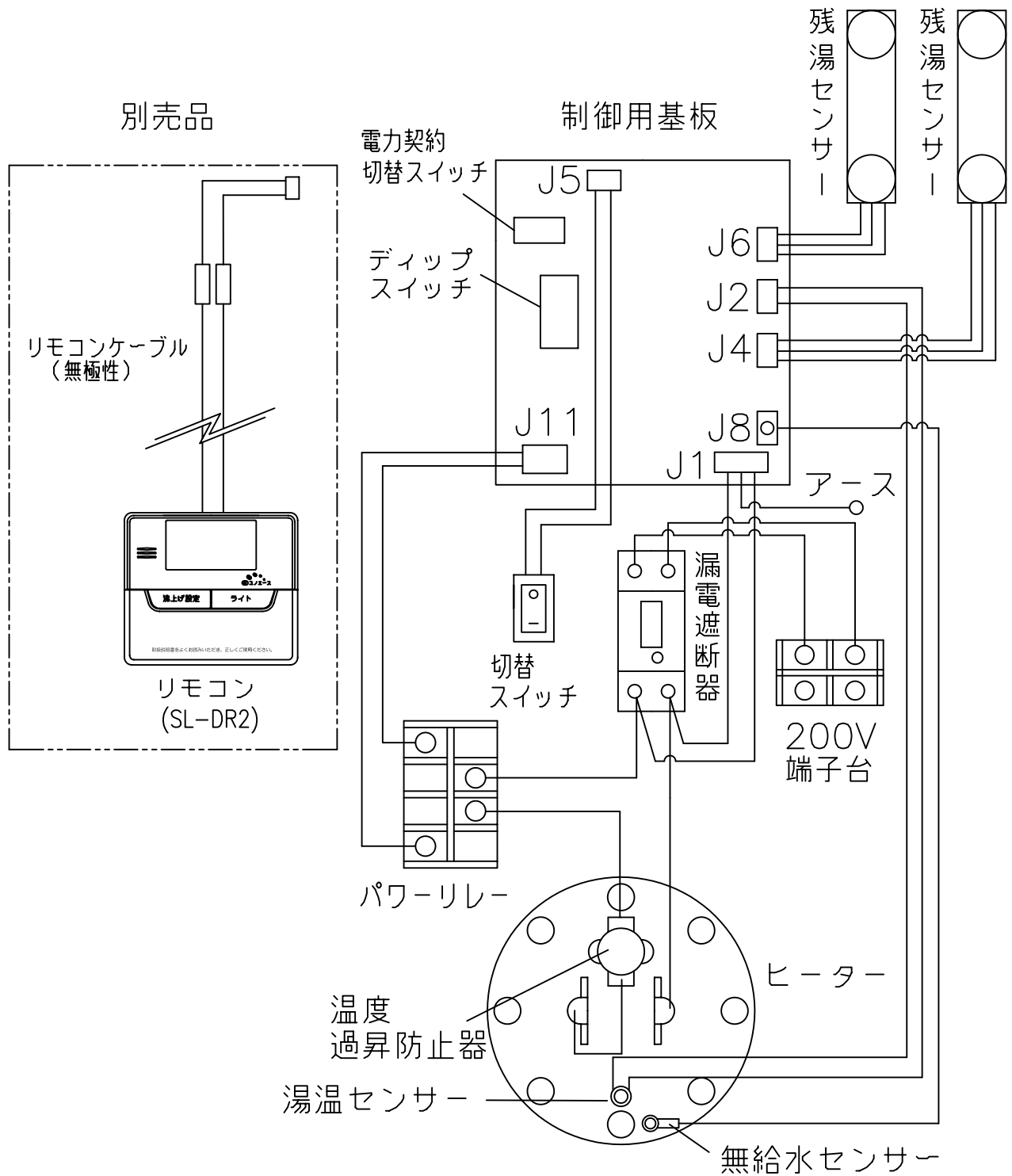
△		△	△	△	△	△	△	△
△		△		△		△		△
△		△		△		△		△
△		△		△		△		△
△		△		△		△		△
△		△		△		△		△

△		尺 度	部品コード	構造図	
作 成		尺 寸	尺 寸	構造図	
成 果		射 野	承 本	構造図	
成 果		射 野	承 本	構造図	
成 果		射 野	承 本	構造図	
成 果		射 野	承 本	構造図	
成 果		射 野	承 本	構造図	
成 果		射 野	承 本	構造図	
成 果		射 野	承 本	構造図	
成 果		射 野	承 本	構造図	
成 果		射 野	承 本	構造図	

符号 年月日 記事 署名 作成/審査/承認

四変テック株式会社 Y3-27788
SN4-378MLS

部番	品名	材質	材料寸度	個数	記事
----	----	----	------	----	----



⚠					尺度 ⊕ 〃 ×	部品コード	配線図	
⚠								
⚠					作 成 09.7.28	番 査 09.7.28	承 認 09.7.28	谷本
⚠								
⚠					四変テック株式会社		Y4-27824	