

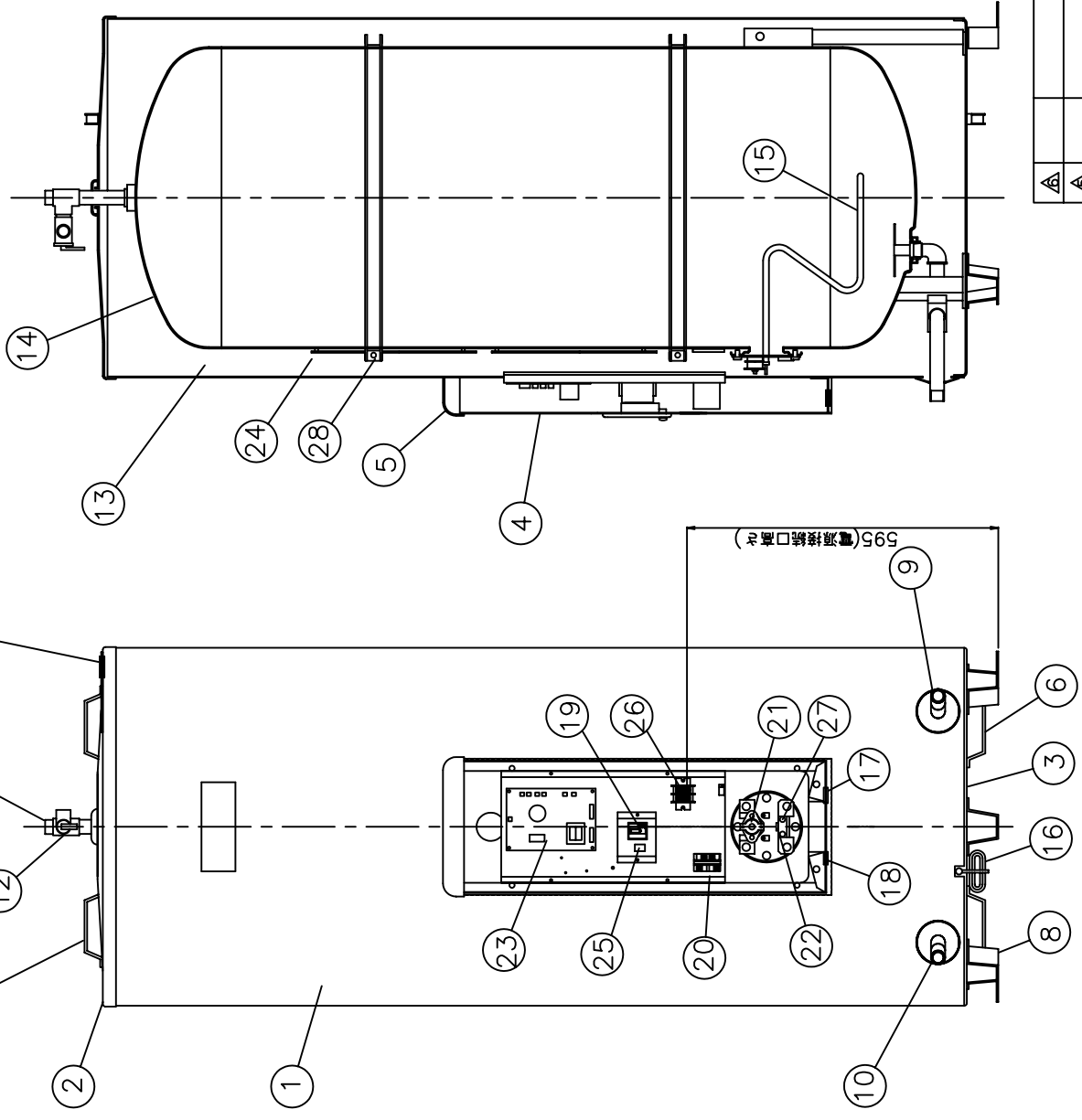


電 気 温 水 器
納 入 仕 様 書
型式：SN4-379ML

図 番 一 覧 表

| 型 式 | 品 名 | 図 番 |
|-----------|-----------|-----------|
| SN4-379ML | 仕 様 一 覧 表 | YC- 00600 |
| | 外 形 寸 法 図 | Y3- 27749 |
| | 構 造 図 | Y3- 27752 |
| | 配 線 図 | Y4- 27824 |

| | | | | | |
|----|----|----|------|----|----|
| 部番 | 品名 | 材質 | 材料寸法 | 個数 | 記事 |
|----|----|----|------|----|----|



| 品番 | 品名 | 仕様 | 様(材質) | 数量 |
|----|-------------|------------------|--------|----|
| 1 | 外筒 | 塗装鋼板 | グレー色 | 1 |
| 2 | 上蓋 | 塗装鋼板 | グレー色 | 1 |
| 3 | 下蓋 | 亜鉛鋼板 | | 1 |
| 4 | 前カバー | 塗装鋼板 | グレー色 | 1 |
| 5 | 上カバー | P.P.樹脂 | | 1 |
| 6 | 取手 | P.P.樹脂 | | 4 |
| 7 | 配管支持金具 | 塗装鋼板 | グレー色 | 1 |
| 8 | 脚 | 亜鉛鋼板 | | 3 |
| 9 | 給水管(排水管) | R3/4(オネジ) | ステンレス管 | 1 |
| 10 | 排水管(給水管) | R3/4(オネジ) | ステンレス管 | 1 |
| 11 | T型継手(給湯管) | R3/4(オネジ) | ステンレス管 | 1 |
| 12 | 非常用逃し弁 | 250kPa | | 1 |
| 13 | 保温材 | グラスウール | | 1 |
| 14 | タンク | 高耐食ステンレス鋼板 | | 1 |
| 15 | ヒーター | 4.4kW | | 1 |
| 16 | アース線 | 銅線 φ1.6 | | 1 |
| 17 | 電源引込口 | EPR | | 1 |
| 18 | 配線予備口 | EPR | | 1 |
| 19 | 漏電遮断器 | 30A, 感度電流 15mA | | 1 |
| 20 | リレー | 30A, コイル電圧DC24V | | 1 |
| 21 | 温度過昇防止器 | 動作温度 98.6℃(手動復帰) | | 1 |
| 22 | 湯温センサー | サーミスター | | 1 |
| 23 | 制御基板 | | | 1 |
| 24 | 残湯センサー | サーミスター | | 2 |
| 25 | 温度切替スイッチ | | | 1 |
| 26 | 200V端子台 | | | 1 |
| 27 | 無給水センサー | | | 1 |
| 28 | 異圧リング(外バンド) | SECC | | 2 |

| | | | | | | |
|---|---|----------|-----------|-----|---------|---|
| △ | △ | △ | △ | △ | △ | △ |
| 尺 | 度 | λ | 部 | 品 | コ | ド |
| 作 | 成 | 09.7.10 | 作 | 成 | 09.7.10 | |
| 作 | 成 | 09.7.10 | 射 | 場 | 承 | 本 |
| 符 | 号 | 年 | 月 | 日 | 記 | 事 |
| 四 | 変 | テ | ク | 株 | 有 | 限 |
| 公 | 司 | Y3-27752 | SN4-379ML | 構造図 | | |

