



電 気 温 水 器
納 入 仕 様 書
型式：SN5-476

図 番 一 覧 表

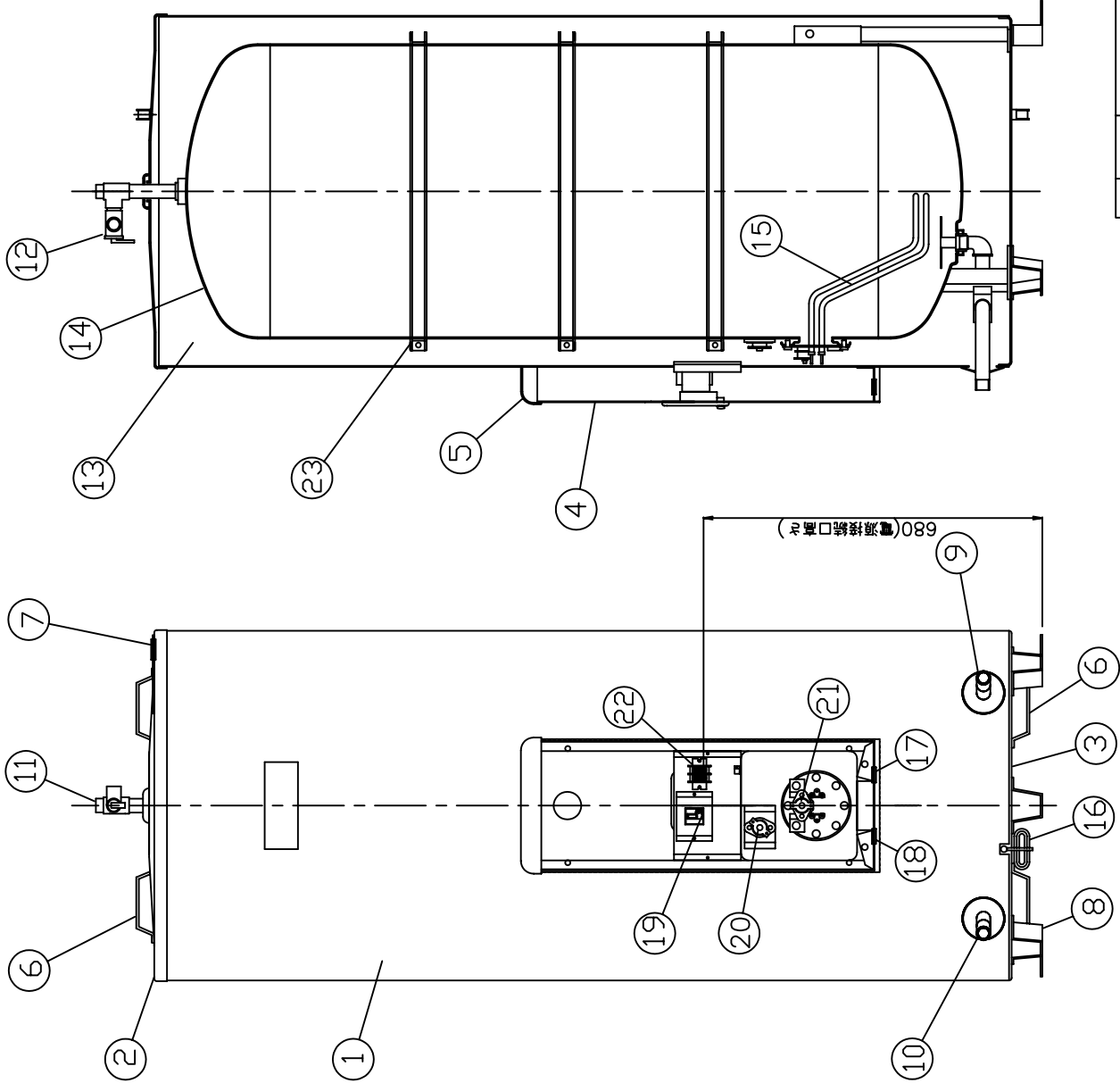
型 式	品 名	図 番
SN5-476	仕 様 一 覧 表	YC- 00539
	外 形 寸 法 図	Y3- 27168
	構 造 図	Y3- 27174
	配 線 図	Y4- 24222

電気温水器仕様一覧表

項 目	仕 様	
型 式	SN5 - 476	
適用電力制度	深夜電力B	
種 別	マイコンレスタイプ	
形 状	丸型	
設置区分	屋内・屋外兼用タイプ	
ドレンパン	無	
主 電 源	深夜電力 単相交流200V	
リモコン設置		
リモコン制御電源		
消費電力	5.4kW	
外形寸法(幅×奥行×高さ)	W730×D841×H1806	
製品質量	67kg (満水時537kg)	
給水方式	逃し弁・減圧弁による水道直結	
通電制御方式		
タンク容量	470L	
沸き上げ温度	約85	
主要部品	タンク 材質	高耐食ステンレス鋼板(220ECO)
	タンク 階下給湯性能	設置面から3m下までの給湯が可能
	保温材	グラスウール
	ヒータ	シーズヒータ
	アース	アース端子
	漏電遮断器	200V - 30A 感度電流15mA
	自動温度調節器	84.5 OFF / 自動復帰
	残湯センサー	
	温度過昇防止器	95.0 OFF / 手動復帰
	配管内蔵部材	減圧弁 逃し弁 過圧防止弁
配管	給水配管接続口	R 3/4 オネジ
	2次給水配管接続口	
	給湯配管接続口	R 3/4 オネジ
	排水配管接続口	R 3/4 オネジ
操作切り替え		
本体側機能	時計合わせ	
	湯温設定	
	表示 残湯量 時刻	
	沸き増し設定	
リモコン(別売)側機能	時計合わせ	
	湯温設定	
	表示 残湯量 時刻	
	沸き増し設定	
保証期間(条件等は保証書に記載)	2年(ヒータ3年,タンク5年)	
日本水道協会認証登録番号	A - 249	
BL認定番号		
電気用品適合性検査証明書番号	JET0935 - 81070 - 1005	

						作 成	審 査	承 認	仕様一覧表
						射場	大浦	谷本	
						'08.12.17	'08.12.17	'08.12.17	
符号	年月日	記 事	作成	審査	承認	四変テック株式会社			YC-00539

部番	品名	材質	材料寸法	個数	記事
----	----	----	------	----	----



品番	品名	仕様	様	(材	質)	数量
1	外筒	塗装鋼板	グレー色			1
2	上蓋	塗装鋼板	グレー色			1
3	下蓋	亜鉛鋼板				1
4	前カバー	塗装鋼板	グレー色			1
5	上カバー	P.P樹脂				1
6	取手	P.P樹脂				4
7	配管支持金具	塗装鋼板	グレー色			1
8	脚	亜鉛鋼板				3
9	給水管 (排水管)	R3/4 (オネジ)				1
10	排水管 (給水管)	R3/4 (オネジ)				1
11	T型継手 (給湯管)	R3/4 (オネジ)				1
12	非常用逃し弁	250kPa				1
13	保温材	グラスウール				1
14	タンク	高耐食ステンレス鋼板				1
15	ヒーター	5.4kW				1
16	アース線	銅線 φ2.0				1
17	深夜電源引込口	EPR				1
18	配線予備口	EPR				1
19	漏電遮断器	30A、感度電流 15mA				1
20	自動温度調節器	動作温度 84.5℃ (自動復帰)				1
21	温度過昇防止器	動作温度 98.6℃ (手動復帰)				1
22	200V端子台					1
23	魚圧リング (ホバント)	SECC				3

△	△	△	△	△	△	△	△
尺	度	部	品	コ	ド	構造図	
射	場	番	大	満	承	谷	
成	'08.12.20	査	'08.12.20	認	'08.12.20		
符	号	年	月	日	記	事	
四	変	テ	ク	株	式	有	限
Y	3	-	2	7	1	7	4
様	式	管	理	番	号	WP02QU-YEU03-X02	

