



電 気 温 水 器  
納 入 仕 様 書  
型式：SN5-479ML

# 図 番 一 覧 表

---

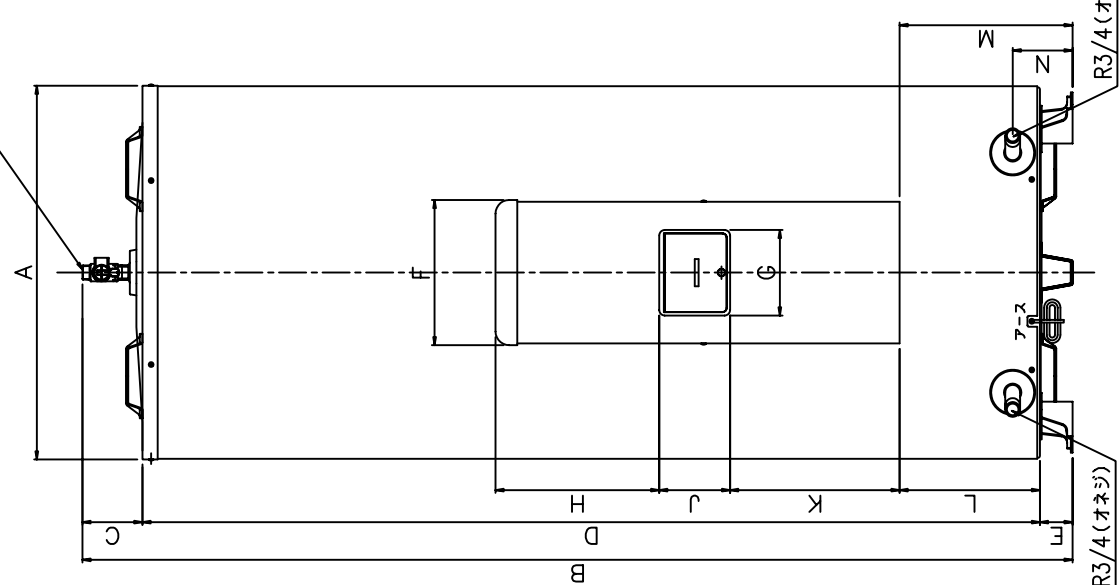
型 式	品 名	図 番
SN5-479ML	仕 様 一 覧 表	YC- 00606
	外 形 寸 法 図	Y3- 27749
	構 造 図	Y3- 27753
	配 線 図	Y4- 27824

# 電気温水器仕様一覧表

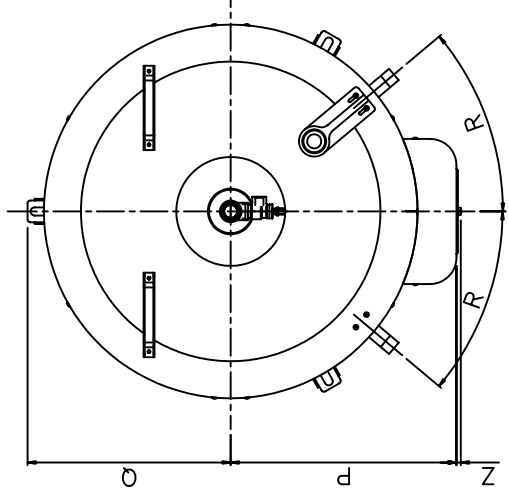
項 目	仕 様		
型 式	SN5 - 479ML		
適用電力制度	時間帯別電灯 / 深夜電力B (電力契約スイッチ切替) (時間帯別電灯での使用にはリモコン(別売)が必要)		
種 別	マイコン型リモコンレスタイプ(通電制御型)		
形 状	丸型		
設置区分	屋内・屋外兼用タイプ		
ドレンパン	無		
主 電 源	時間帯別電灯   単相交流200V 深夜電力   単相交流200V		
リモコン設置	リモコン後付可(別売)		
リモコン制御電源	時間帯別電灯   不要 深夜電力   不要		
消費電力	5.4kW		
外形寸法(幅×奥行×高さ)	W730×D841×H1806		
製品質量	67kg (満水時537kg)		
給水方式	逃し弁・減圧弁による水道直結		
通電制御方式	マイコン制御		
タンク容量	470L		
沸き上げ温度	多め(約85 ) おまかせ(約65~85 ) 少なめ(約65 )		
主 要 部 品	タンク	材質 階下給湯性能	高耐食ステンレス鋼板(220ECO) 設置面から3m下までの給湯が可能
	保温材		グラスウール
	ヒータ		シーズヒータ
	アース		アース端子
	漏電遮断器		200V - 30A 感度電流15mA
	自動温度調節器		マイコン自動温度調節
	残湯センサー		サーミスタ検知
	温度過昇防止器		98.6 OFF / 手動復帰
	配管内蔵部材	減圧弁 逃し弁 過圧防止弁	
配 管	給水配管接続口		R 3/4 オネジ
	2次給水配管接続口		
	給湯配管接続口		R 3/4 オネジ
	排水配管接続口		R 3/4 オネジ
操作切り替え			
本 体 側 機 能	時計合わせ		
	湯温設定		2モード(多め・おまかせ)
	表示	残湯量 時刻	
	沸き増し設定		
リ モ コ ン (別 売) 機 能	時計合わせ		「時/分/時計設定」
	湯温設定		3モード(多め・おまかせ・少なめ)
	表示	残湯量 時刻	
	沸き増し設定		5段階 (75L未満、75L以上、150L以上、210L以上、300L以上) 24時間表示 1モード(全量)
	保証期間(条件等は保証書に記載)		
日本水道協会認証登録番号			A - 249
BL認定番号			
電気用品適合性検査証明書番号			JET0935 - 81070 - 1004

				作 成	審 査	承 認	仕様一覧表
				関	射場	谷本	
				'09.7.29	'09.7.29	'09.7.29	
符号	年月日	記 事	作成	審査	承認		
			四変テック株式会社				YC-00606

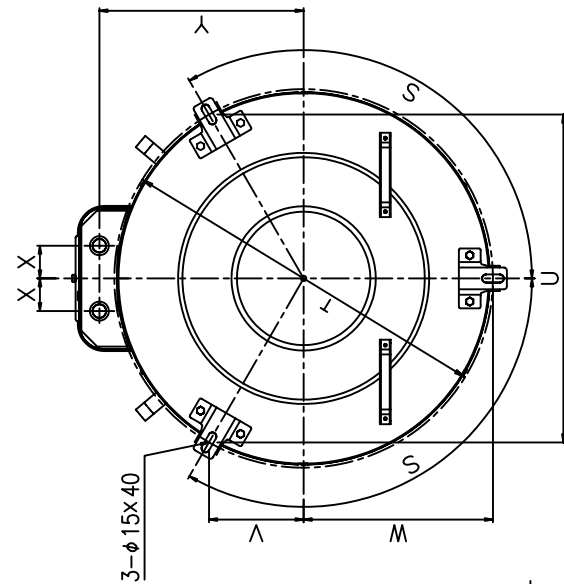
正面図



上面図



底面図



型式	SN3-305 SN3-309ML	SN4-375 SN4-379ML	SN5-476 SN5-479ML	SN6-565 SN6-565ML
タンク容量(L)	300	370	470	560
質量 本体 (kg)	50	55	67	72
質量 清水時 (kg)	350	425	537	632
A	φ600	φ686	φ730	φ730
B	1779	1818	1806	2077
C	102	110	105	105
D	1617	1648	1641	1912
E	60	60	60	60
F	266	266	266	266
G	157	157	157	157
H	301	301	301	301
J	130	130	130	130
K	311	311	311	311
L	228	258	268	268
M	288	318	328	328
N	110	110	110	110
P	372	415	436	436
Q	333	373	405	405
R	45.7	40	36.5	36.5
R°	120	120	120	120
S	φ614	φ695	φ760	φ760
T	532	602	658	658
U	154	174	190	190
V	307	348	380	380
W	60	60	60	60
X	336	375	398	398
Y	8	8	8	8
Z	8	8	8	8

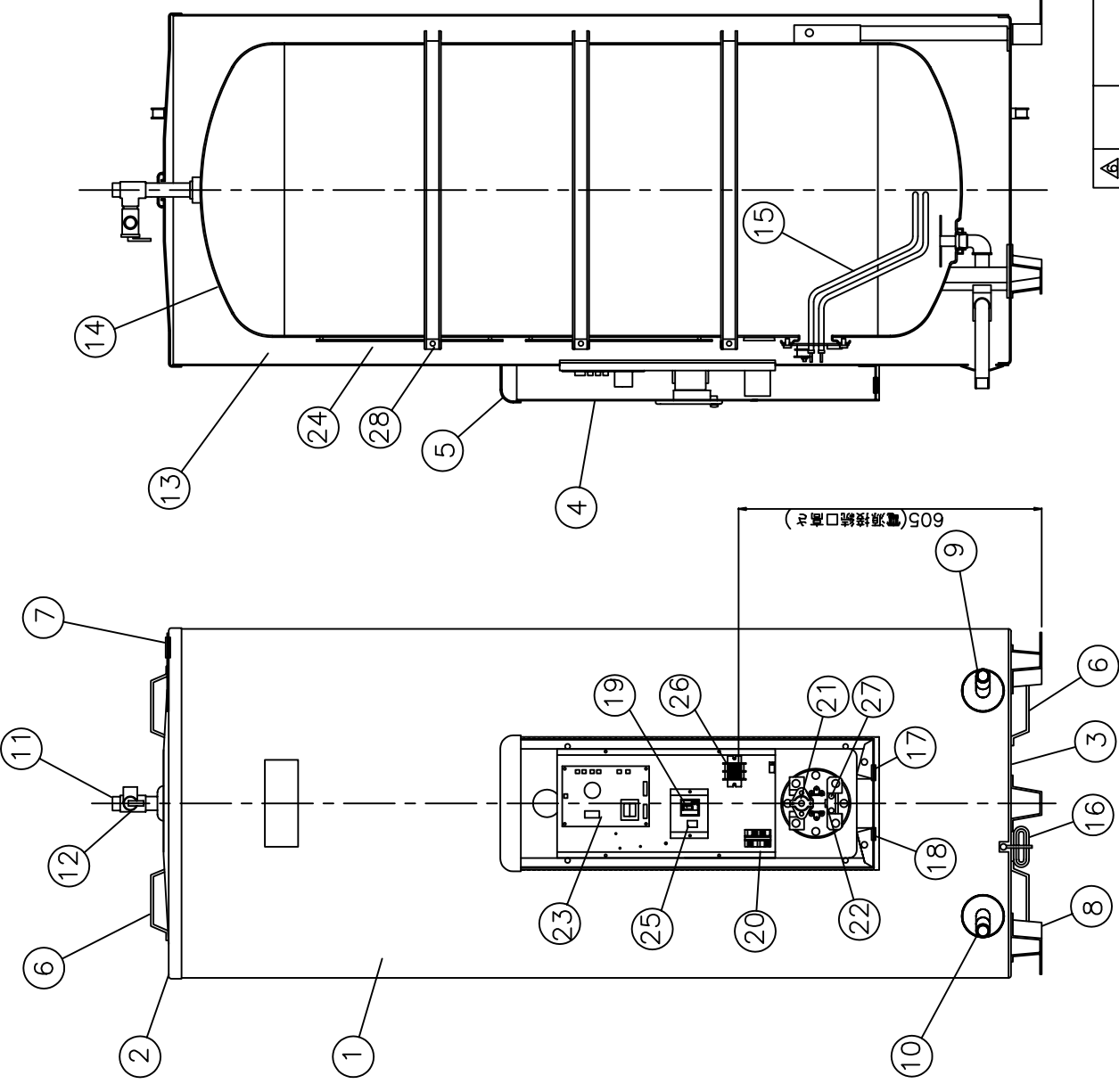
寸法 (mm)

△		尺度	部品コード	
		φ	λ	
		作 成	射 場	承 谷 本
		'09.7.10	'09.7.10	'09.7.10
△		符 号	年 月 日	
		記 事	作 成 審 査 承 認	
			四 変 テ ッ ク 株 式 有 限 公 司	
			Y3-27749	
			樣 式 管 理 番 号 WP02QU-YEU03-X02	

外形寸法図

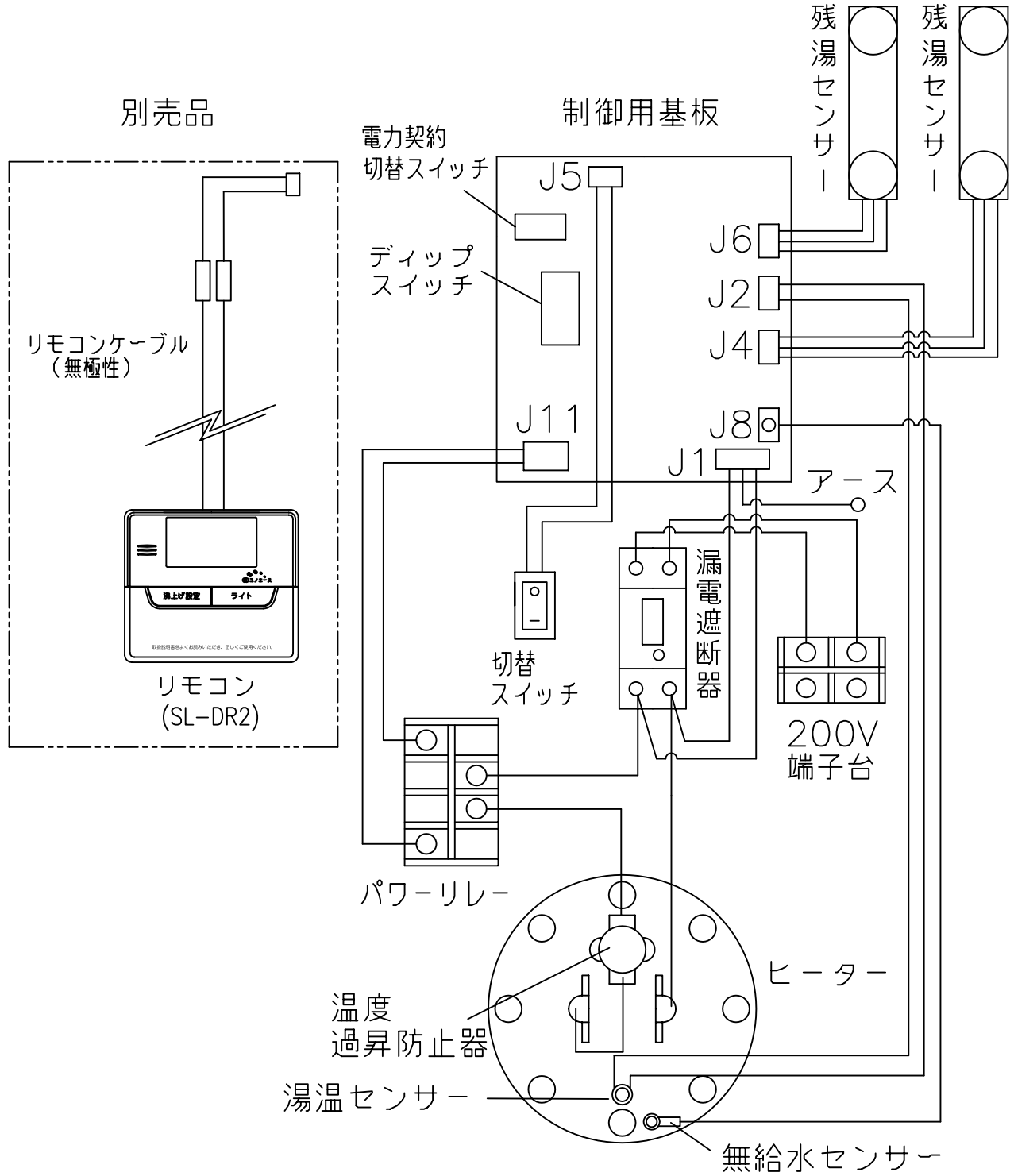
部番	品名	材質	材料寸法	個数	記事
----	----	----	------	----	----

品番	品名	仕様	様	(材	質)	数量
1	外筒	塗装鋼板	グレー色			1
2	上蓋	塗装鋼板	グレー色			1
3	下蓋	亜鉛鋼板				1
4	前カバー	塗装鋼板	グレー色			1
5	上カバー	P.P.樹脂				1
6	取手	P.P.樹脂				4
7	配管支持金具	塗装鋼板	グレー色			1
8	脚	亜鉛鋼板				3
9	給水管(給水管)	R3/4(オネジ)	ステンレス管			1
10	排水管(給水管)	R3/4(オネジ)	ステンレス管			1
11	T型継手(給湯管)	R3/4(オネジ)	ステンレス管			1
12	非常用逃し弁	250kPa				1
13	保温材	グラスウール				1
14	タンク	高耐食ステンレス鋼板				1
15	ヒーター	5.4kW				1
16	アース線	銅線 φ2.0				1
17	深夜電源引込口	EPR				1
18	配線予備口	EPR				1
19	漏電遮断器	30A、感度電流 15mA				1
20	リレー	30A、コイル電圧DC24V				1
21	温度過昇防止器	動作温度 98.6℃(手動復帰)				1
22	湯温センサー	サーミスター				1
23	制御基板					1
24	残湯センサー	サーミスター				2
25	温度切替スイッチ					1
26	200V端子台					1
27	無給水センサー					1
28	負圧リング(外バンド)	SECC				3



△	△	△	△	△	△	△
尺	度	部	品	コ	ド	構造図
作	成	09.7.10	射	場	承	谷
作	成	09.7.10	審	査	認	09.7.10
符	号	年	月	日	記	事
四	変	テ	ク	株	式	社
SN	5	-	4	7	9	M
Y	3	-	2	7	7	5
様	式	管	理	番	号	WP02QU-YEU03-X02

部番	品名	材質	材料寸度	個数	記事
----	----	----	------	----	----



△							尺度	部品コード	配線図
△							×		
△							作 木下	番 射場	丸型300L、370L、470L
△						成 09.7.28	査 09.7.28	承 谷本	
△								認 09.7.28	
△							四変テック株式会社		Y4-27824
符号	年月日	記	事	作成	審査	承認			