



電 気 温 水 器
納 入 仕 様 書
型式：SN6-5610KML

図 番 一 覧 表

型 式	品 名	図 番
SN6-5610KML	仕 様 一 覧 表	YC- 00548
	外 形 寸 法 図	Y3- 27215
	構 造 図	Y3- 27183
	配 線 図	Y4- 27193

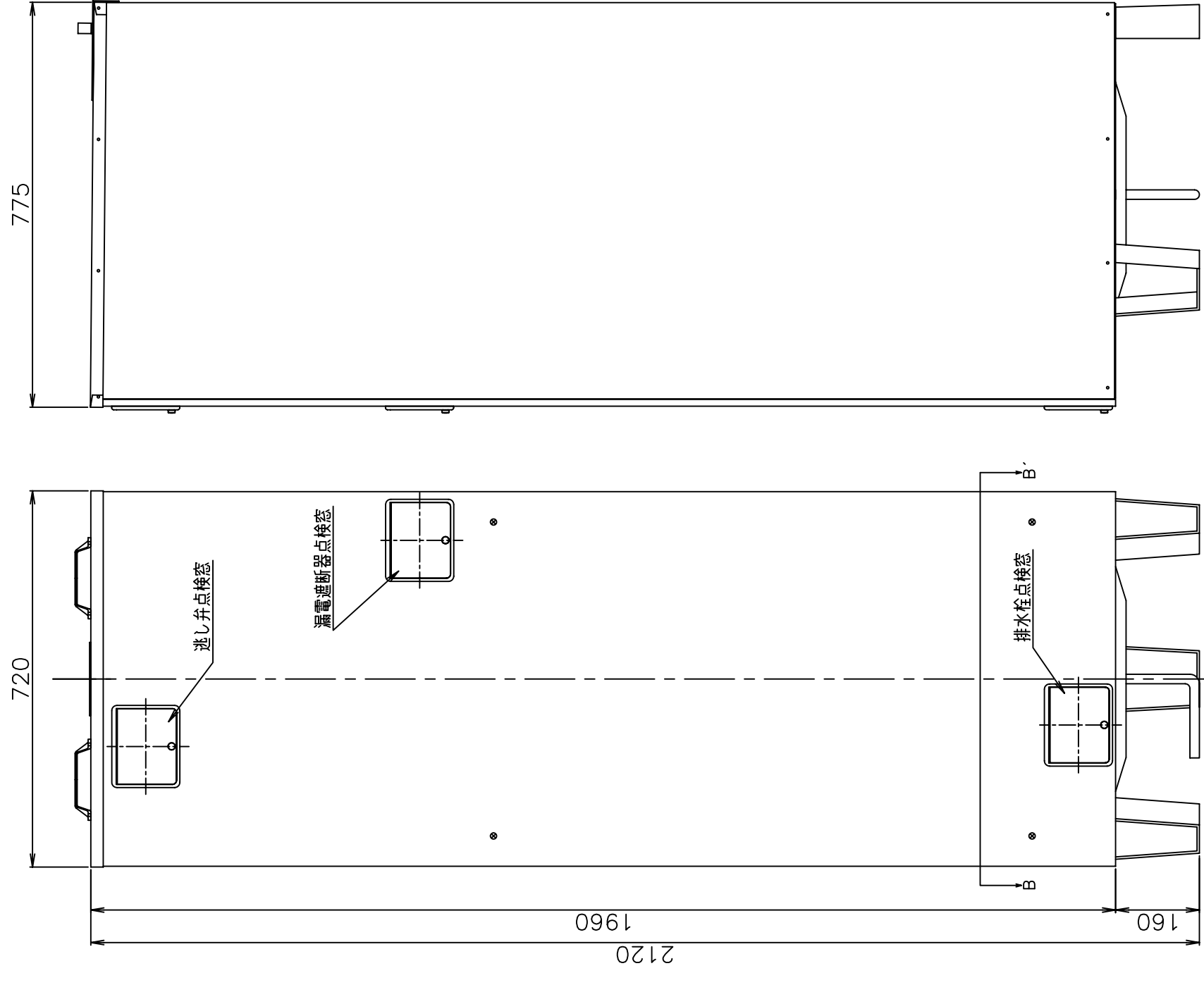
電気温水器仕様一覧表

項 目	仕 様	
型 式	SN6 - 5610KML	
適用電力制度	時間帯別電灯 / 深夜電力B (電力契約スイッチ切替) (時間帯別電灯での使用にはリモコン(別売)が必要)	
種 別	マイコン型リモコンレスタイプ(通電制御型)	
形 状	角型配管内蔵タイプ	
設置区分	屋内・屋外兼用タイプ	
ドレンパン	有	
主 電 源	時間帯別電灯 単相交流200V 深夜電力 単相交流200V	
リモコン設置	リモコン後付可(別売)	
リモコン制御電源	時間帯別電灯 不要 深夜電力 不要	
消費電力	6.4kW	
外形寸法(幅×奥行×高さ)	W720×D775×H2120	
製品質量	81kg (満水時641kg)	
給水方式	逃し弁・減圧弁による水道直結	
通電制御方式	マイコン制御	
タンク容量	560L	
沸き上げ温度	多め(約90) おまかせ(約60~90)	
主要部品	タンク 材質	高耐食ステンレス鋼板(220ECO)
	タンク 階下給湯性能	設置面から3m下までの給湯が可能
	保温材	グラスウール
	ヒータ	シーズヒータ
	アース	アース端子
	漏電遮断器	200V - 40A 感度電流30mA
	自動温度調節器	マイコン自動温度調節
	残湯センサー	サーミスタ検知
	温度過昇防止器	98.6 OFF / 手動復帰
配管内蔵部材	減圧弁	85kPa
	逃し弁	97kPa
	過圧防止弁	300kPa (排水栓内蔵)
配管	給水配管接続口	R 3/4 オネジ
	2次給水配管接続口	
	給湯配管接続口	R 3/4 オネジ
	排水配管接続口	Rc 3/4 メネジ
操作切り替え		
本体側機能	時計合わせ	
	湯温設定	2モード(多め・おまかせ)
	表示 残湯量	
	表示 時刻	
リモコン(別売)側機能	沸き増し設定	
	時計合わせ	「時/分/設定」
	湯温設定	2モード(多め・おまかせ)
	表示 残湯量	2段階(75L以下, 75L~150L)
	表示 時刻	午前・午後(時・分)表示
沸き増し設定	1モード(フル)	
保証期間(条件等は保証書に記載)	2年(ヒータ3年, タンク5年)	
日本水道協会認証登録番号	A - 249	
BL認定番号		
電気用品適合性検査証明書番号	JET0935-81070-1004	

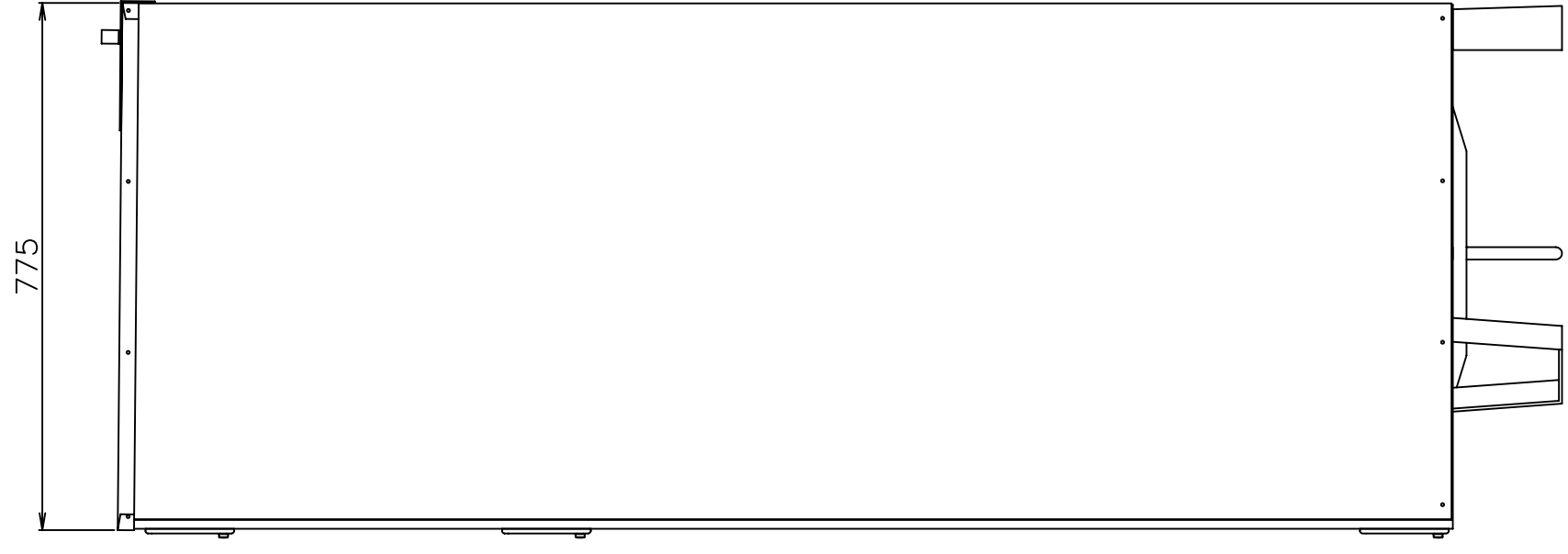
	作 成	審 査	承 認	仕様一覧表
	射場	大浦	谷本	
	'08.12.17	'08.12.17	'08.12.17	
符号 年月日 記事 作成 審査 承認	四変テック株式会社			YC-00548

部番	品名	材質	材料寸度	個数	記事
----	----	----	------	----	----

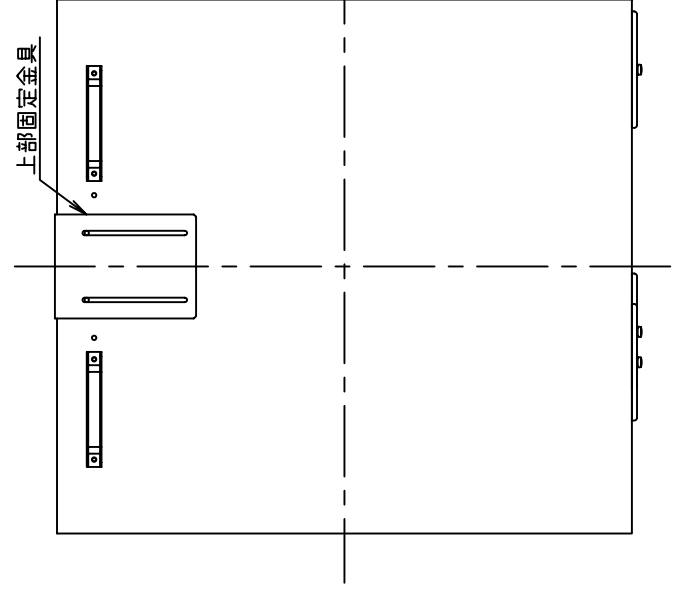
正面図



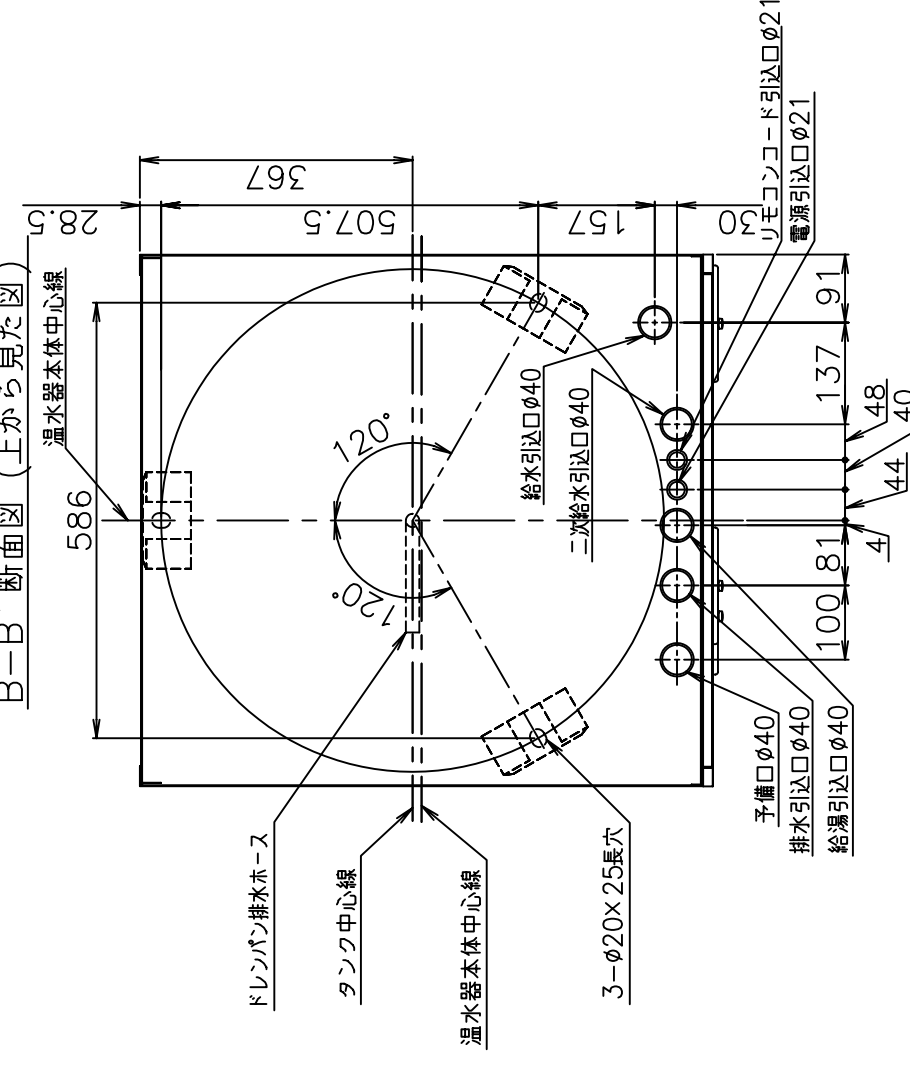
側面図



上面図



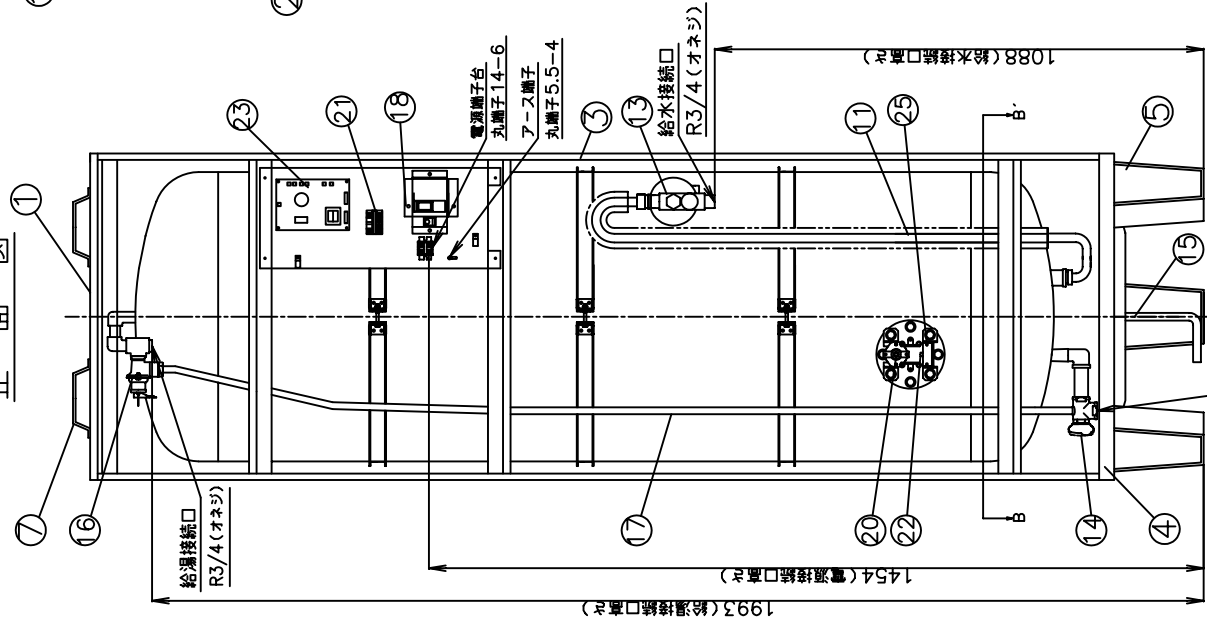
B-B' 断面図 (上から見た図)



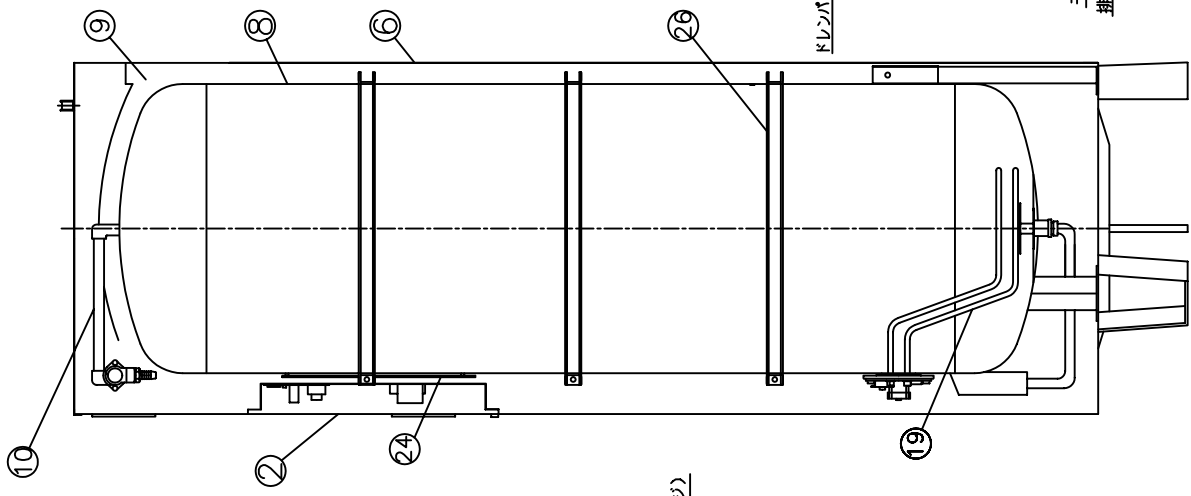
△	尺	度	部	品	コ	ド	外形寸法図
△	作	射	番	承	谷		
△	成	場	大	本	本		
△	'08.12.20	査	'08.12.20	認	'08.12.20		
△	符	号	年	月	日		
△	記	事	記	事	認		
							Y3-27215

部番	品名	材質	材寸	個数	記事
----	----	----	----	----	----

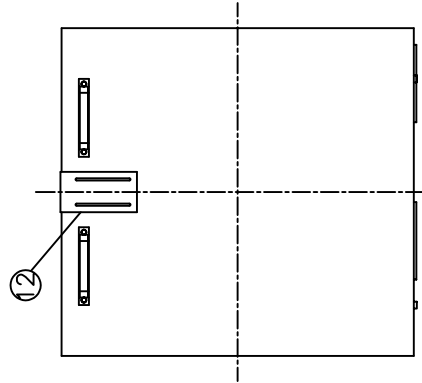
正面図



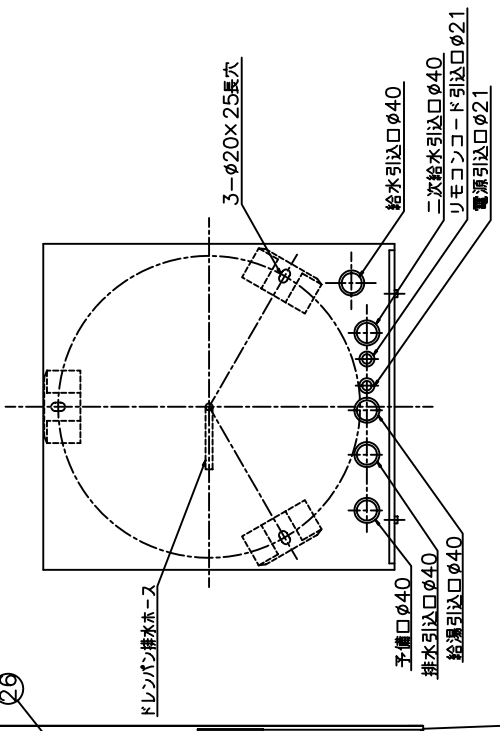
側面図



上面図



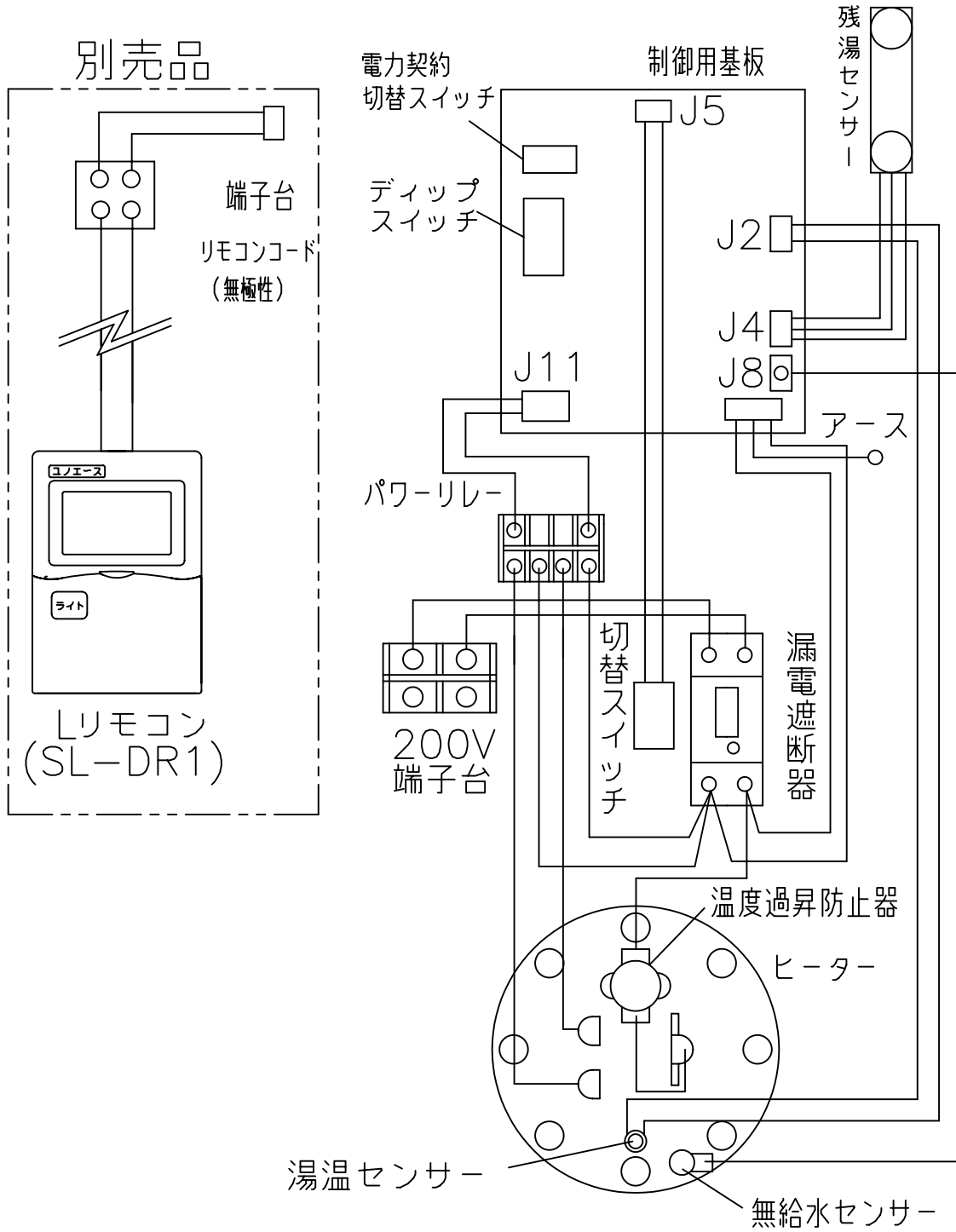
B-B' 断面図 (上から見た図)



品番	品名	仕様	数量
1	上蓋	塗装調板 グレー色	1
2	前カバー	塗装調板 グレー色	1
3	外筒	塗装調板 グレー色	1
4	下蓋	塗装調板	1
5	脚	SS400 グレー色	3
6	後板	塗装調板 グレー色	1
7	両手	PP樹脂	2
8	タンク	高耐熱ステンレス調板	1
9	保温材	グラスウール	1
10	給湯パイプ	ステンレス管	1
11	給水パイプ	鋼パイプ	1
12	上部固定金具	亜鉛調板	1
13	減圧弁	85kPa	1
14	特設排水栓	非汚濁処理弁付 (300kPa)	1
15	ドレンパン排水ホース	樹脂製 φ14.2×750L	1
16	流し弁	97kPa	1
17	流し弁用排水ホース	φ12×φ16	1
18	漏電検出器	40A 漏電電流30mA	1
19	ヒーター	6.4kW	1
20	温度過熱防止器	動作温度 98.6℃ (手動復帰)	1
21	パワーリレー	25A コイル電圧DC24V	1
22	循環センサー	サ-ミツ9	1
23	制御基板		1
24	洗濯センサー	サ-ミツ9	1
25	無給水検知センサー		1
26	奥底リソング (外バンド)	SECC	3

△A	尺度	部品コード	構造図	
△A	射場	大浦	承	谷本
△A			成	認
△A	年月日	記	事	作
△A	符号	年	月	日
△A	四変テック株式会社	SN6-5610KML	Y3-27183	
様式管理番号 WP02QU-YEU03-X02				

部番	品名	材質	材料寸度	個数	記事



△										尺度	部品コード	配線図 (560L角型)	
△										射場	大浦		谷本
△										成 '08.12.20	査 '08.12.20	認 '08.12.20	マイコンタイプ (標準圧力型)
△										四変テック株式会社		Y4-27193	
符号	年月日	記	事	作成	審査	承認							