

## 図 番 一 覧 表

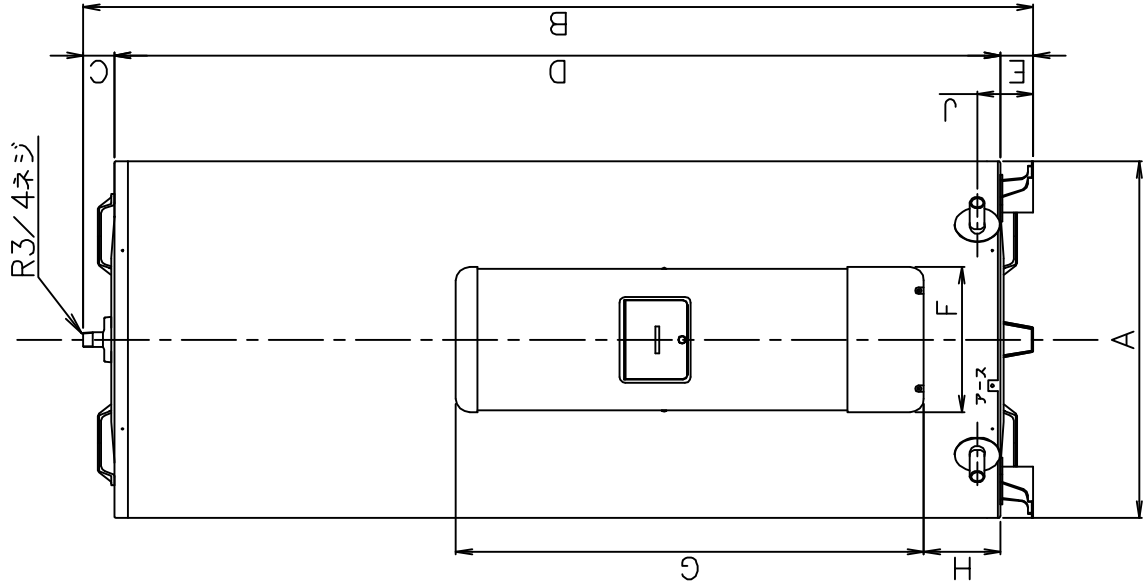
タ イ プ		型 式	品 名	図 番
丸型	マイコン型 リモコンレス	SN5-4713MLS	仕様一覧表	YC- 00982
			外形寸法図	Y3- 31507
			構 造 図	Y3- 31521
			配 線 図	Y4- 29146
リモコン【別売】		SL-DR3	仕様一覧表	YC- 00986
			外形寸法図	Y3- 30994
			機能概要	Y3- 31470

## 電気温水器仕様一覧表

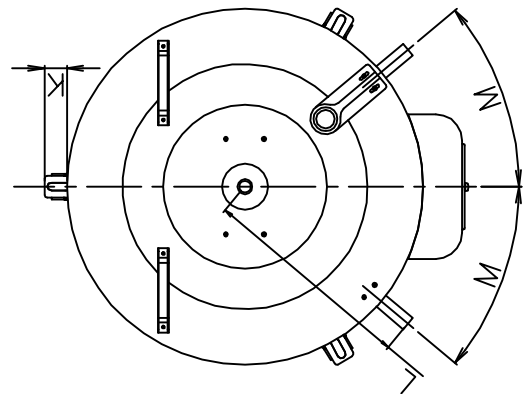
項 目		仕 様		
型 式	SN5-4713MLS			
適用電力制度	時間帯別電灯 / 深夜電力B等(電力契約切替コネクタの差し替え) (時間帯別電灯での使用にはリモコン(別売)が必要)			
種 別	マイコン型リモコンレスタイプ(通電制御型)			
形 状	丸型			
設置区分	屋内・屋外兼用タイプ			
ドレンパン	無			
主 電 源	時間帯別電灯			単相交流200V
	深夜電力			単相交流200V
リモコン設置	リモコン後付可(別売)			
リモコン制御電源	時間帯別電灯			不要
	深夜電力			不要
消費電力	5.4kW			
外形寸法(幅×奥行×高さ)	W730×D841×H1751			
製品質量	76kg (満水時546kg)			
給水方式	逃し弁・減圧弁による水道直結			
通電制御方式	マイコン制御			
タンク容量	470L			
沸き上げ温度	多め(約85℃) おまかせ(約65~85℃) 少なめ(約65℃)			
主 要 部 品	タンク	材質	高耐食ステンレス鋼板	
		階下給湯性能	可能	
	保温材		グラスウール	
	ヒータ		シーズヒータ	
	アース		アース端子	
	漏電遮断器		200V-30A 感度電流15mA	
	自動温度調節器		マイコン自動温度調節	
	残湯センサー		サーミスタ検知	
	温度過昇防止器		98.6℃ OFF / 手動復帰	
	配 管	配管内蔵部材	減圧弁	—
逃し弁			—	
過圧防止弁			—	
給水配管接続口			R	3/4
	2次給水配管接続口	—		
	給湯配管接続口	R	3/4	オネジ
	排水配管接続口	R	3/4	オネジ
操作切り替え				
本 体 側 機 能	時計合わせ		—	
	湯温設定		2モード(多め・おまかせ)	
	表示	残湯量	—	
		時刻	—	
沸き増し設定		—		
リ モ コ ン ( 別 売 機 能	時計合わせ		「時/分/時刻設定」	
	湯温設定		3モード(多め・おまかせ・少なめ)	
	表示	残湯量	5段階 (75L未満、75L以上、150L以上、210L以上、300L以上)	
		時刻	24時間表示	
	沸き増し設定		1モード(全量)	
保証期間(条件等は保証書に記載)				
2年(ヒータ3年, タンク5年)				
日本水道協会認証登録番号				
A-249				
BL認定番号				
—				
電気用品適合性検査証明書番号				
JET0935-81070-1004				

						作 成	審 査	承 認	仕様一覧表	
						関	木下	木下		
						'18.1.16	'18.1.16	'18.1.16		
符号	年月日	記	事	作成	審査	承認	四変テック株式会社			YC-00982

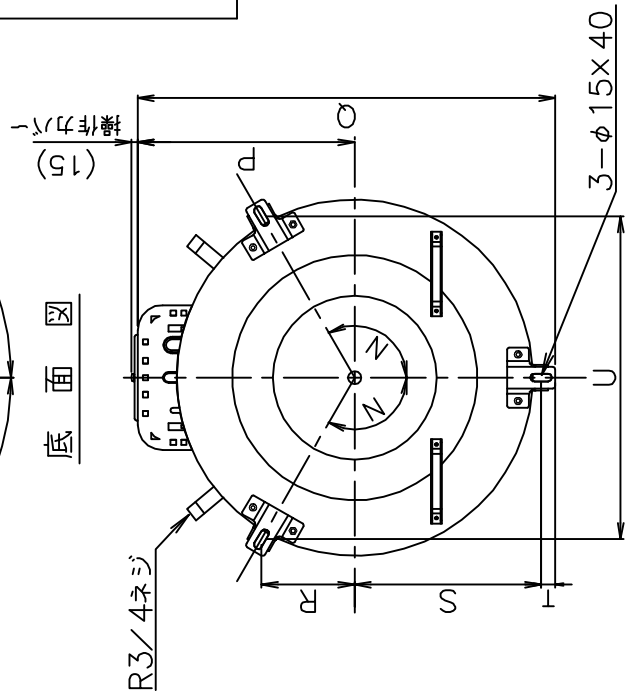
正面図



上面図



底面図



型式	SN3-309S SN3-3013MLS	SN4-379S SN4-3713MLS	SN5-4710S SN5-4713MLS	SN6-569MLS
タンク容量(L)	300	370	470	560
質量	63	68	76	91
満水時 (kg)	363	438	546	651
A	φ600	φ655	φ730	φ730
B	1724	1744	1751	2022
C	47	57	50	50
D	1617	1627	1641	1912
E	60	60	60	60
F	266	266	266	266
G	860	860	860	860
H	111	140	151	151
J	110	110	110	110
K	33	41	42	42
L	360	391	411	411
M°	45.7	40	36.5	36.5
N°	120	120	120	120
P	372	399	436	436
Q	705	766	841	841
R	154	171	190	190
S	307	342	380	380
T	26	26	26	26
U	532	593	658	658

寸法 (mm)

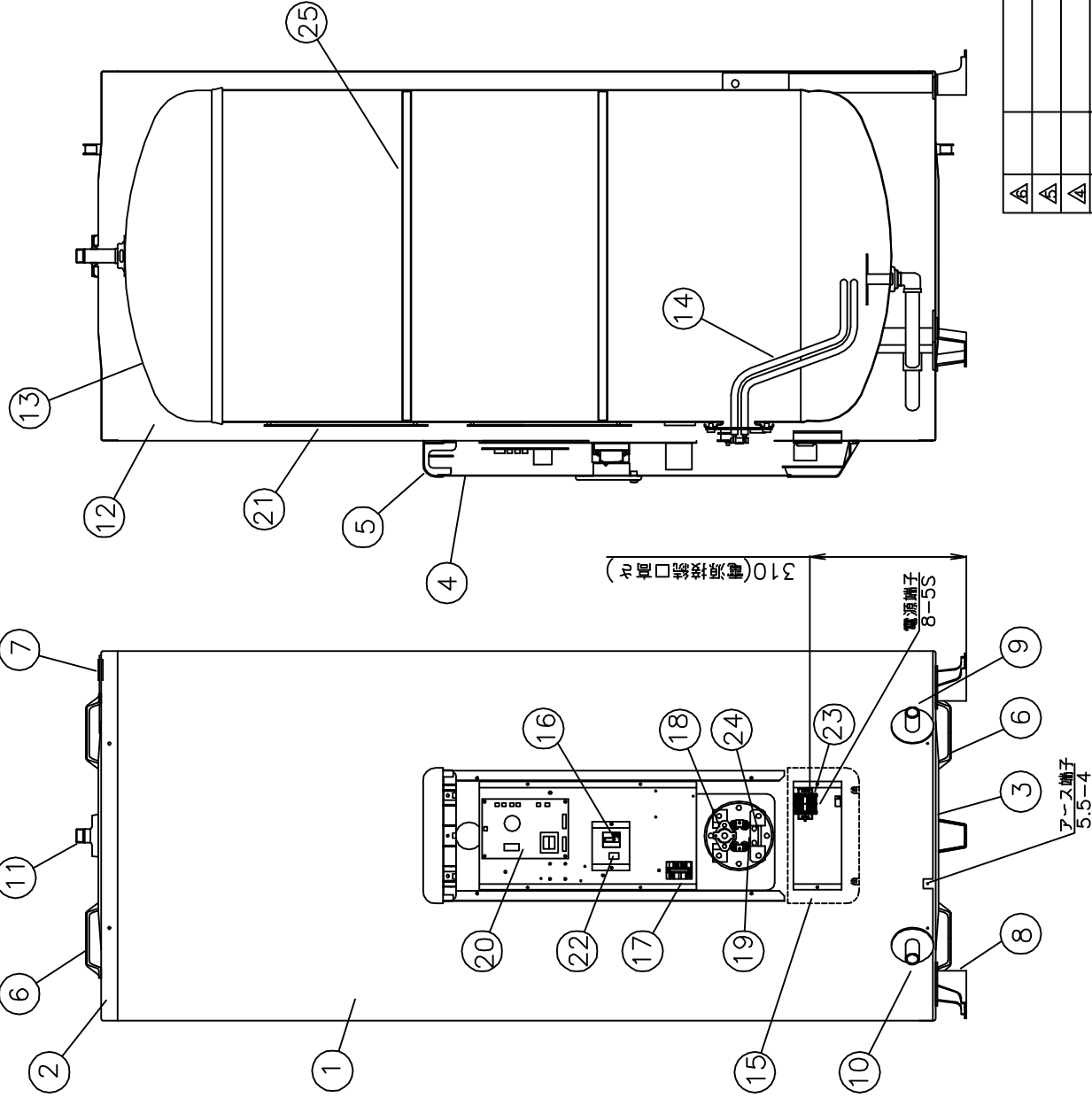
外形寸法図

尺度		部品コード
$\varnothing$	⌌	
作	開	木下
成	査	承
		木下
		認
		'18.1.17
		'18.1.17
符号	年月日	記事
		作成
		確認

四変テック株式会社

Y3-31507

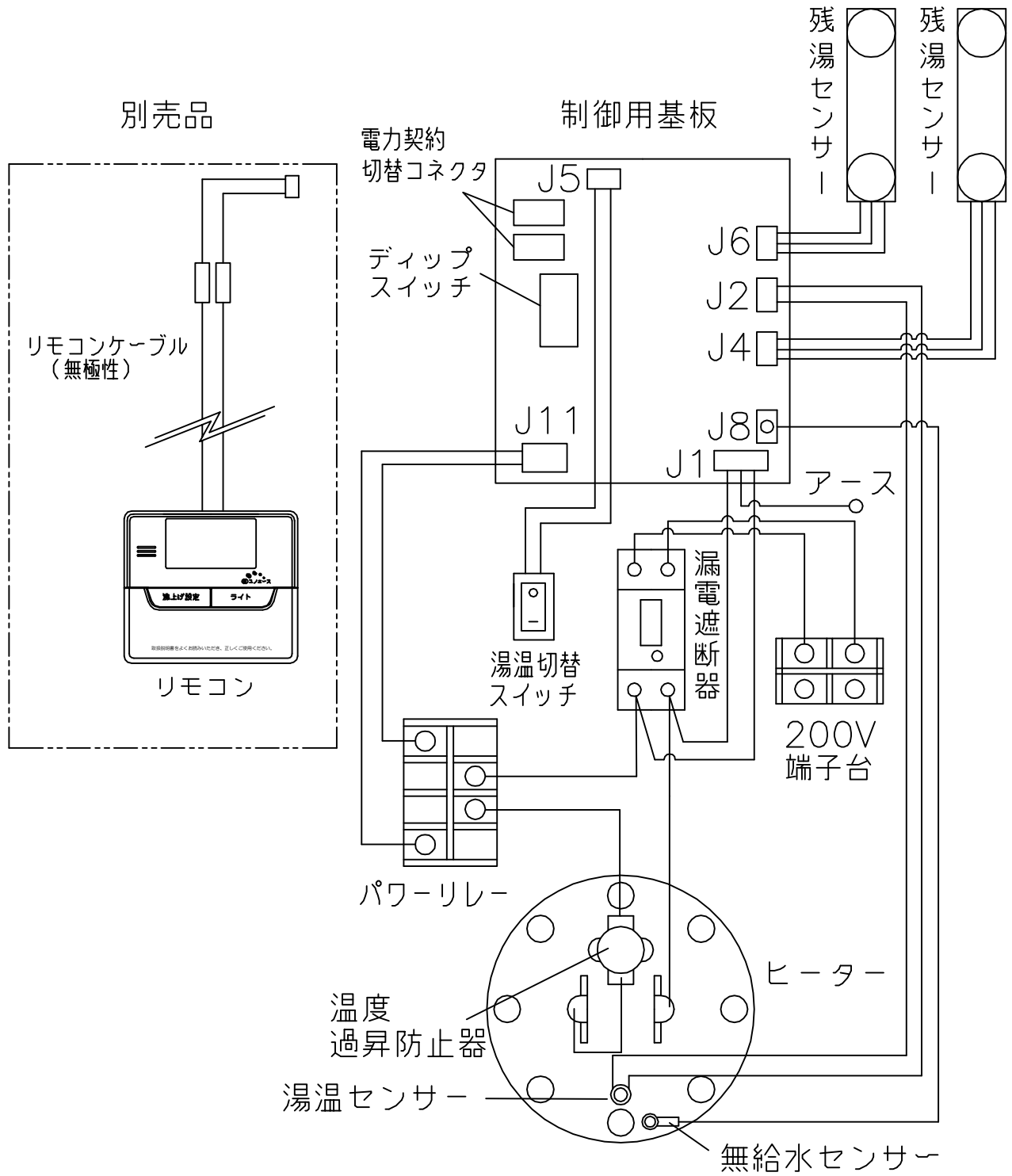
部番	品名	材質	材料寸法	個数	記事
----	----	----	------	----	----



品番	品名	仕様	材質	数量
1	外筒	塗装鋼板	アイボリー色	1
2	上蓋	塗装鋼板	アイボリー色	1
3	下蓋	亜鉛鋼板		1
4	前カバー	塗装鋼板	アイボリー色	1
5	上カバー	P.P樹脂		1
6	取手	P.P樹脂		4
7	配管支持金具	塗装鋼板	アイボリー色	1
8	脚	亜鉛鋼板		3
9	給水管(排水管)	R3/4(オネジ)	ステンレス管	1
10	排水管(給水管)	R3/4(オネジ)	ステンレス管	1
11	給湯口	R3/4(オネジ)	ステンレス	1
12	保温材	グラスウール		1
13	タンク	高耐食ステンレス鋼板		1
14	ヒーター	5.4kW		1
15	下カバー	ACS樹脂	アイボリー色	1
16	漏電遮断器	30A、感度電流 15mA		1
17	リレー	30A、コイル電圧DC24V		1
18	温度過昇防止器	動作温度 98.6℃(手動復帰)		1
19	湯温センサー	サーミスター		1
20	制御基板			1
21	残湯センサー	サーミスター		2
22	湯温切替スイッチ			1
23	200V端子台			1
24	無給水センサー			1
25	強化リング	高耐食ステンレス鋼板		2

△	△	△	△	△	△
尺度			部品コード	構造図	
作	開	審	木下	木下	
成	'18.1.18	査	'18.1.18	認	'18.1.18
符号	年月日	記事	作成	管理	承認
四変テック株式会社			Y3-31521		
			SN5-4713MLS		

部番	品名	材質	材料寸度	個数	記事



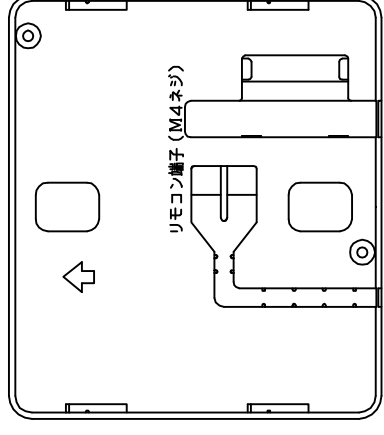
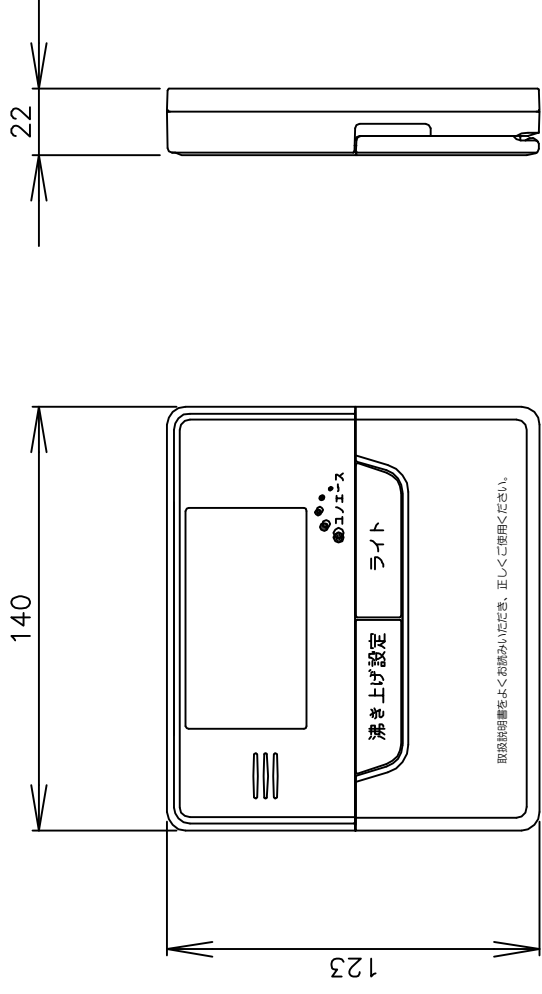
△							尺度	部品コード	配線図
△							×		
△							作 関 番 木下 承 藤井	丸型300L、370L、470L	
△							成 '13.1.15 査 '13.1.15 認 '13.1.15		
△							四変テック株式会社	Y4-29146	
符号	年月日	記	事	作成	審査	承認			

## リモコン仕様一覧表

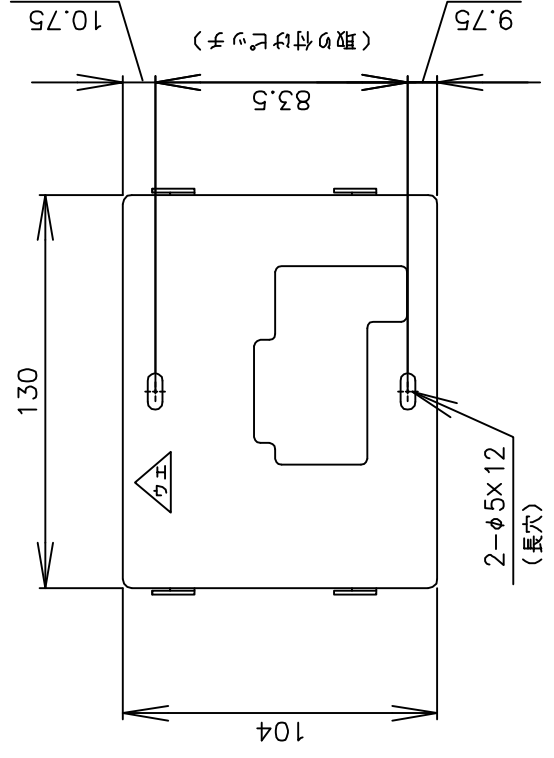
項 目		仕 様	
品 名		リモコン	
型 式		SL-DR3	
外形寸法(縦mm×横mm×厚みmm)		123×140×22	
設 定	沸き上げ湯温	3モード(多め／おまかせ／少なめ)	
		多め … 約85℃ おまかせ … 約65～約85℃ 少なめ … 約65℃	
	運転休止日数	1～14日、--(連続休止)	
	沸き増し	1モード(全量)	※1
	時刻合わせ	「時 / 分 / 時刻設定」	
夜間時間帯	初期設定 開始 23:00 終了 7:00 (最大 12 時間)		
表 示	残湯量	5段階	
		150L: 50L未満、50L以上、100L以上、110L以上、125L以上 200L: 50L未満、50L以上、100L以上、125L以上、170L以上 300L: 75L未満、75L以上、150L以上、180L以上、240L以上 370L: 75L未満、75L以上、150L以上、210L以上、280L以上 460L: 75L未満、75L以上、150L以上、210L以上、280L以上 470L: 75L未満、75L以上、150L以上、210L以上、300L以上 560L: 75L未満、75L以上、150L以上、225L以上、320L以上	
	時刻	24時間表示	※1
接 続	リモコンケーブル	2芯、0.5mm <sup>2</sup> 以上、20m以内、極性なし	
本リモコンは、マイコン型リモコンレスタイプと接続ができ、離れた場所から電気温水器の操作ができます。			
※1深夜電力契約でご使用の場合は、現在時刻の表示と設定および沸き増し設定はできません。			

						作 成	審 査	承 認	仕様一覧表
						木下	木下	藤井	
						'18.1.17	'18.1.17	'18.1.17	
						四変テック株式会社			YC-00986
符号	年月日	記 事	作成	審査	承認				

部番	品名	材質	材料寸度	個数	記事



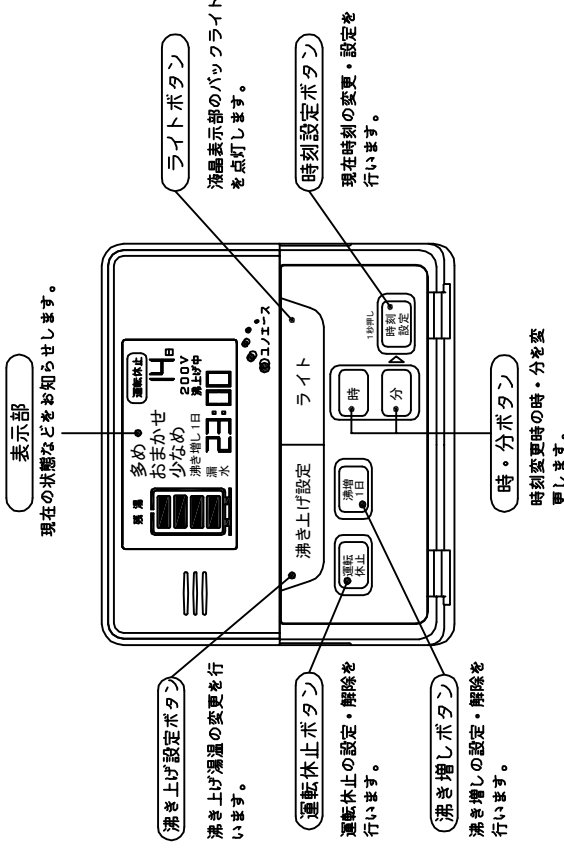
・取付板（付属品）



△	△	△	△	△	△	△	△	△	尺度	部品コード	外形寸法図								
									⊕	X	番	承	井	認	'16.11.16	リモコン			
																作	木下	成	成
									作	成	成	成	成	成	成	成	成	成	成
									作	成	成	成	成	成	成	成	成	成	成
									作	成	成	成	成	成	成	成	成	成	成
作	成	成	成	成	成	成	成	成	成	成									
四変テック株式会社																			
符号 年月日 記事																			

# リモコン及び機能概要

## リモコン操作部



## 1. 沸き上げ設定

- 沸き上げ沸湯温は3種類の設定ができます。
- 初めてお使いになるときは、「多め」(初期設定)に設定されています。

沸き上げ設定	沸き上げ沸湯温
多め	約85°Cに沸き上げます。
おまかせ	給水温と過去1週間のお湯の使用湯量から翌日の使用湯量を計算(学習値)し、約65°C~85°Cに沸き上げます。
少なめ	約65°Cに沸き上げます。

## 2. 「運転休止」設定

- 旅行などで数日間お湯を使用しないときは、沸き上げを停止させることができます。
- 2日以上旅行などで留守にするときに便利です。
- 宿泊日数から1日を引いた日数を設定すれば帰宅した日からお湯が使えます。

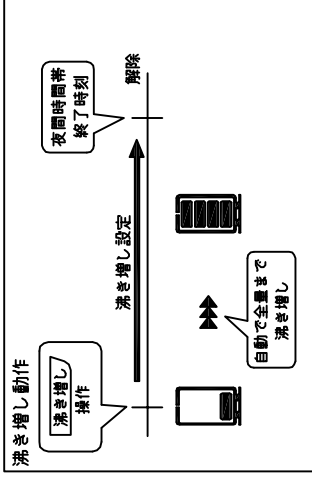
例) 3泊4日の場合  
3-1=2  
2日休止で設定します。

宿泊日数	運転休止設定日数
1泊	休止する必要はありません。
2泊	1日
3泊	2日
:	:
15泊	14日
連続	--日

運転休止日数は1日~14日、連続の設定ができます。

## 3. 沸き増し設定

- 来客などでたくさんのお湯を使うとき「沸湯1日」設定をします。
- 設定した日はお湯が減ってきたら自動的に沸き上げを行い、お湯が足りなくなるのを防ぎます。



## 4. 残湯表示について

- リモコンの残湯表示は、貯湯タンク内のお湯の量を次のように表示しています。残湯表示は、目安です。
- 残湯表示は、48°C以上のお湯の量を段階的に示しています。

残湯表示	タンク容量別 残湯量の目安									
	150L	200L	300L	370L	460L	470L	560L			
	50L未滿	50L未滿	75L未滿	75L未滿	75L未滿	75L未滿	75L未滿			
	50L以上	50L以上	75L以上	75L以上	75L以上	75L以上	75L以上			
	100L以上	100L以上	150L以上	150L以上	150L以上	150L以上	150L以上			
	110L以上	125L以上	180L以上	210L以上	210L以上	210L以上	225L以上			
	125L以上	170L以上	240L以上	280L以上	280L以上	300L以上	320L以上			

## 機能概要

尺度	部品コード	
	作 木下 成 '18.1.16	承 藤井 認 '18.1.16
符号		年月日
記 事		作成確認
四変テック株式会社		Y3-31470
様式管理番号 WP02QU-YEU03-X02		SL-DR3

### ご注意

※深夜電力設定でお使いのときは時計表示、沸き増し1日は表示されません。  
※「多め」「おまかせ」「少なめ」表示は設定されているいずれか1つが表示されます。  
※「沸湯」表示は別売品の漏水センサーを取り付けている場合のみ発報します。