

図 番 一 覧 表

タ イ プ		型 式	品 名	図 番
角型	マイコン型 リモコン操作 (高圧力型)	SN5-4611KMH	仕様一覧表	YC- 01143
			外形寸法図	Y3- 35792
			構 造 図	Y3- 35800
			配 線 図	Y4- 29144
リモコン【同梱】		SL-DR3	仕様一覧表	YC- 01111
			外形寸法図	Y3- 30994
			機能概要	Y3- 35558

電気温水器仕様一覧表

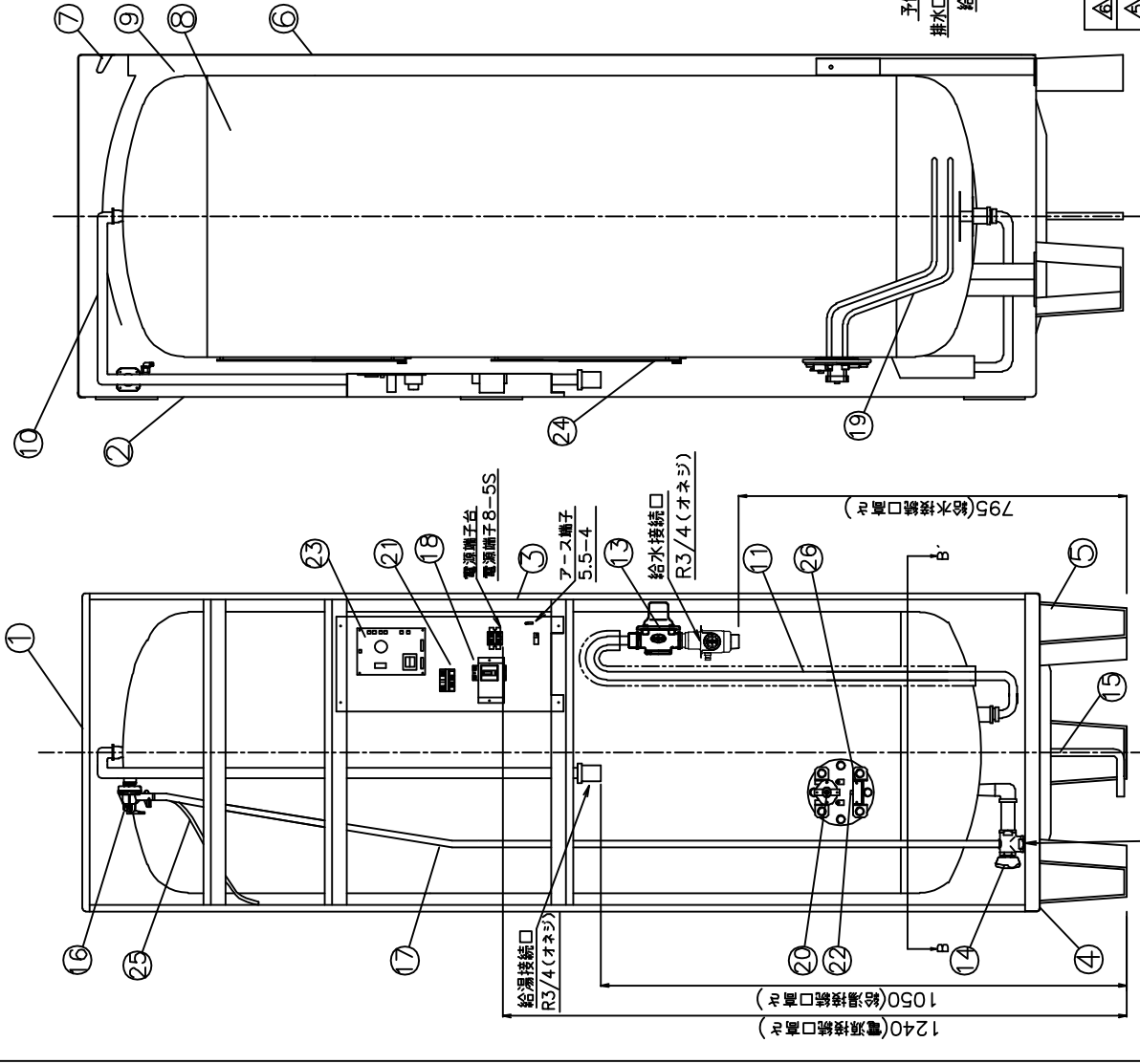
項 目	仕 様	
型 式	SN5-4611KMH	
適用電力制度	時間帯別電灯 / 深夜電力B等(電力契約切替コネクタの差し替え)	
種 別	マイコン型リモコン操作タイプ(通電制御型)	
形 状	角型配管内蔵タイプ(高圧力型)	
設置区分	屋内・屋外兼用タイプ	
ドレンパン	有	
主 電 源	時間帯別電灯 単相交流200V 深夜電力 単相交流200V	
リモコン設置	リモコン付属	
リモコン制御電源	時間帯別電灯 不要 深夜電力 不要	
消費電力	5.4kW	
外形寸法(幅×奥行×高さ)	W640×D705×H2200	
製品質量	72kg (満水時532kg)	
給水方式	逃し弁・減圧弁による水道直結	
通電制御方式	マイコン制御	
タンク容量	460L	
沸き上げ温度	多め(約85℃) おまかせ(約65~85℃) 少なめ(約65℃)	
主 要 部 品	タンク 材質	高耐食ステンレス鋼板
	タンク 階下給湯性能	不可
	保温材	グラスウール
	ヒータ	シーズヒータ
	アース	アース端子
	漏電遮断器	200V-30A 感度電流15mA
	自動温度調節器	マイコン自動温度調節
	残湯センサー	サーミスタ検知
	温度過昇防止器	98℃ OFF/手動復帰
配管内蔵部材	減圧弁	170kPa
	逃し弁	190kPa
	缶体保護弁	300kPa(排水栓内蔵)
配 管	給水配管接続口	R 3/4 オネジ
	2次給水配管接続口	—
	給湯配管接続口	R 3/4 オネジ
	排水配管接続口	Rc 3/4 メネジ
操作切り替え		—
本 体 側 機 能	時計合わせ	—
	湯温設定	—
	表示 残湯量	—
	表示 時刻	—
リ モ コ ン 側 機 能	沸き増し設定	—
	時計合わせ	「時/分/時刻設定」
	湯温設定	3モード(多め・おまかせ・少なめ)
	表示 残湯量	5段階 (75L未満、75L以上、150L以上、210L以上、280L以上)
	表示 時刻	24時間表示
沸き増し設定	1モード(全量)	
保証期間(条件等は保証書に記載)		2年(ヒータ3年, タンク5年)
日本水道協会認証登録番号		A-249
BL認定番号		—
電気用品適合性検査証明書番号		JET0935-81070-1004

						作 成	審 査	承 認	仕様一覧表
						井上	木下	木下	
						'22.2.15	'22.2.15	'22.2.15	
符号	年月日	記 事	作成	審査	承認	四変テック株式会社			YC-01143

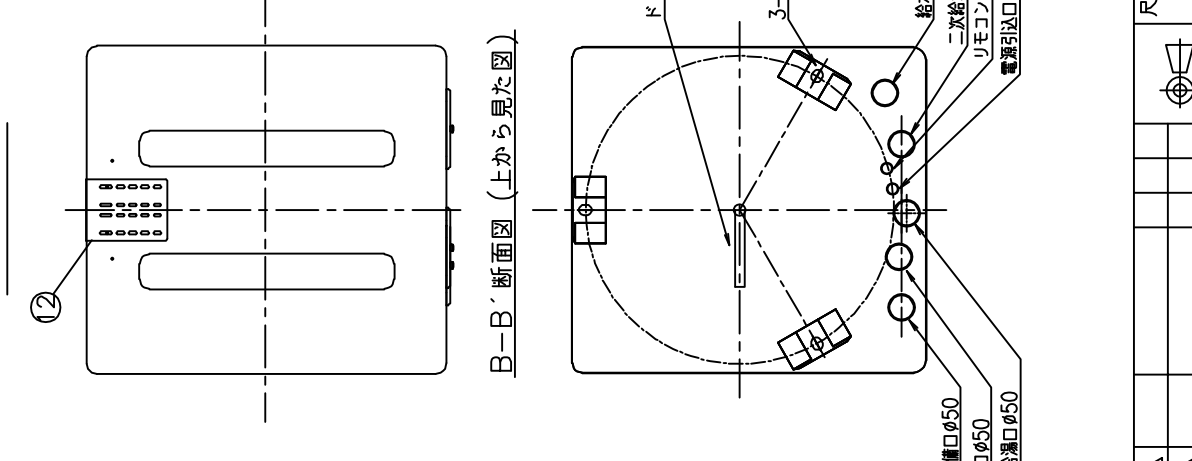
部番	品名	材質	材料寸法	個数	記事
----	----	----	------	----	----

品番	品名	仕様	数量
1	上蓋	塗装钢板 アイボリー色	1
2	前方バー	塗装钢板 アイボリー色	1
3	外筒	塗装钢板 アイボリー色	1
4	下蓋	面取钢板	1
5	脚	SS400 グレー色	3
6	後板	塗装钢板 アイボリー色	1
7	取手	PP樹脂	2
8	タンク	高耐食ステンレス2種板	1
9	保温材	グラスウール	1
10	給湯パイプ	銅パイプ	1
11	給水パイプ	銅パイプ	1
12	上部固定金具	面取钢板	1
13	減圧弁	170kPa	1
14	特設排水栓	非常閉止弁付(300kPa)	1
15	ドレンパン排水ホース	φ12xφ16 750mm	1
16	湧し弁	190kPa	1
17	湧し弁排水ホース	φ12xφ16	1
18	漏電検出器	30A 漏電電流15mA	1
19	ヒーター	5.4kW	1
20	温度調整防止器	動作電圧 98℃(手動復帰)	1
21	パワーリレー	30A コイル電圧DC24V	1
22	温度センサー	サーミスタ	1
23	制御基板		1
24	浮遊センサー	サーミスタ	2
25	湧し弁用同軸ホース	φ5xφ7	1
26	無給水センサー		1

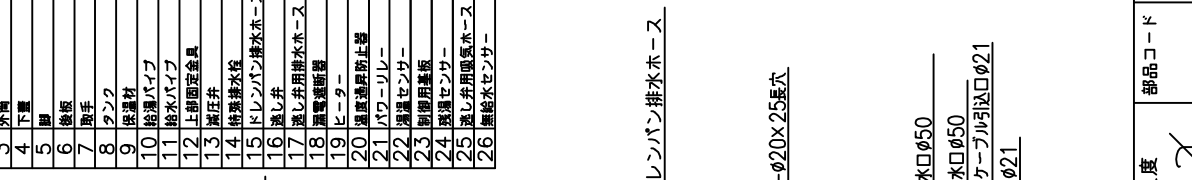
正面図



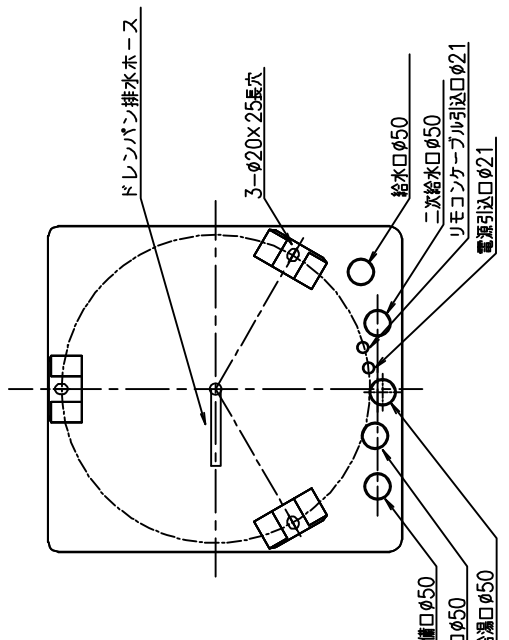
側面図



上面図

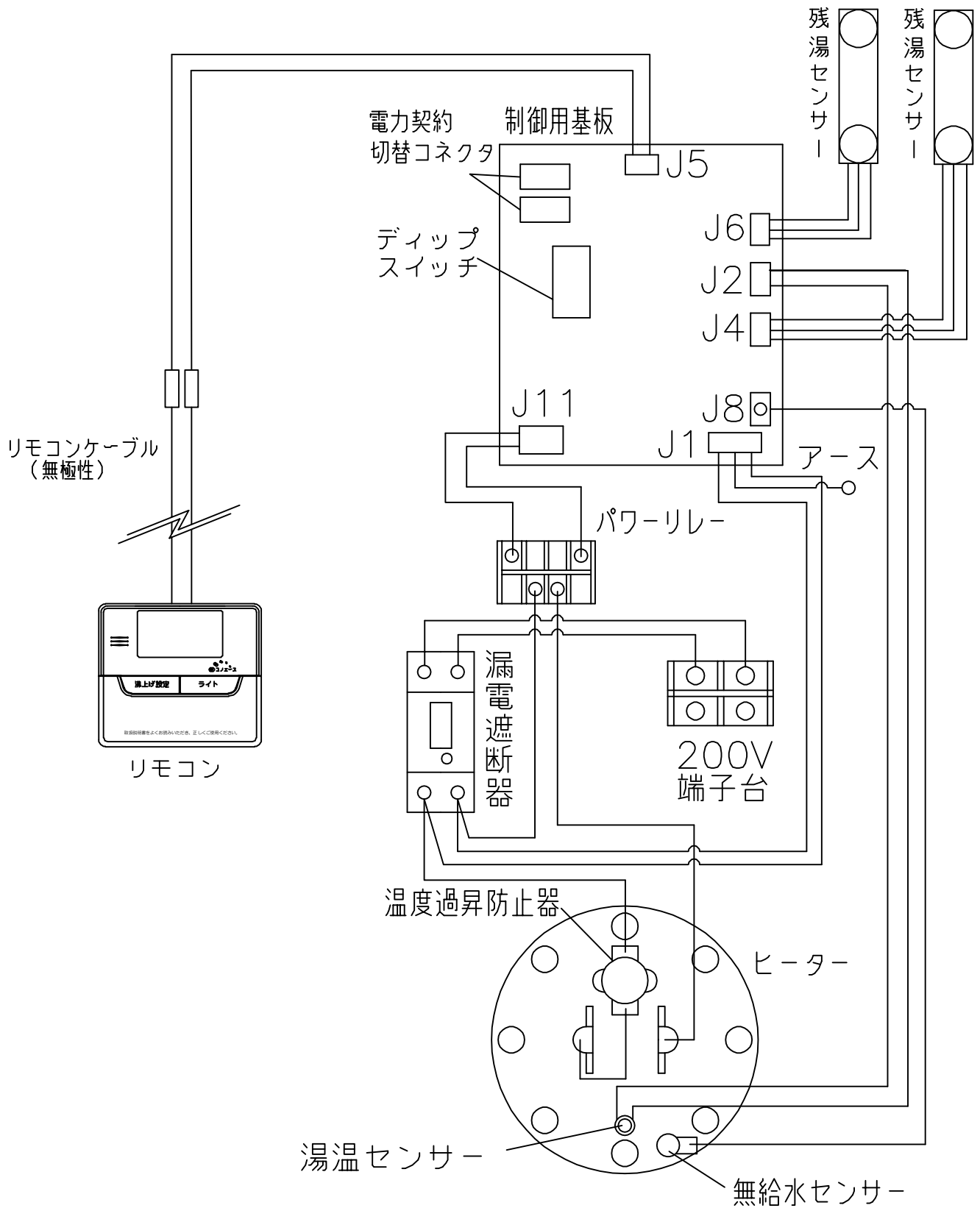


B-B'断面図(上から見た図)



△	尺度	部品コード	構造図
△	作井上	木下	木下
△	成	'22.2.25	認
△	番	木下	木下
△	査	'22.2.25	認
△	記	事	事
△	年月日		
△	符号	四変テック株式会社	Y3-35800

部番	品名	材質	材料寸度	個数	記事
----	----	----	------	----	----



△										尺度	部品コード	配線図
△										×		
△												角型370L,460L (高圧力型)
△												
△												Y4-29144
△												
符号	年月日	記事	作成	審査	承認	四変テック株式会社						

リモコン仕様一覧表

項 目		仕 様	
品 名		リモコン	
型 式		SL-DR3	
外形寸法(縦mm×横mm×厚みmm)		123×140×22	
設 定	沸き上げ湯温	3モード(多め／おまかせ／少なめ)	
		多め …… 約85℃	
		おまかせ …… 約65～約85℃	
	少なめ …… 約65℃		
	運転休止日数	1～14日、--(連続休止)	
沸き増し	1モード(全量)	※1	
時刻合わせ	「時 / 分 / 時刻設定」		
夜間時間帯	初期設定 開始 23:00 終了 7:00 (最大 12 時間)		
表 示	残湯量	5段階	
		150L:50L未満、50L以上、100L以上、110L以上、125L以上	
		200L:50L未満、50L以上、100L以上、125L以上、170L以上	
300L ロータイプ:45L未満、45L以上、120L以上、150L以上、230L以上			
300L:75L未満、75L以上、150L以上、180L以上、240L以上			
370L:75L未満、75L以上、150L以上、210L以上、280L以上			
460L:75L未満、75L以上、150L以上、210L以上、280L以上			
470L:75L未満、75L以上、150L以上、210L以上、300L以上			
560L:75L未満、75L以上、150L以上、225L以上、320L以上			
時刻	24時間表示	※1	
接 続	リモコンケーブル	2芯、0.5mm ² 以上、20m以内、極性なし	
<p>本リモコンは、マイコン型リモコンレスタイプと接続ができ、離れた場所から電気温水器の操作ができます。</p>			
<p>※1深夜電力契約でご使用の場合は、現在時刻の表示と設定および沸き増し設定はできません。</p>			

						作 成	審 査	承 認	仕様一覧表
						井上	木下	木下	
						'21.7.8	'21.7.8	'21.7.8	
						四変テック株式会社			YC-01111
符号	年月日	記 事	作成	審査	承認				

