

図 番 一 覧 表

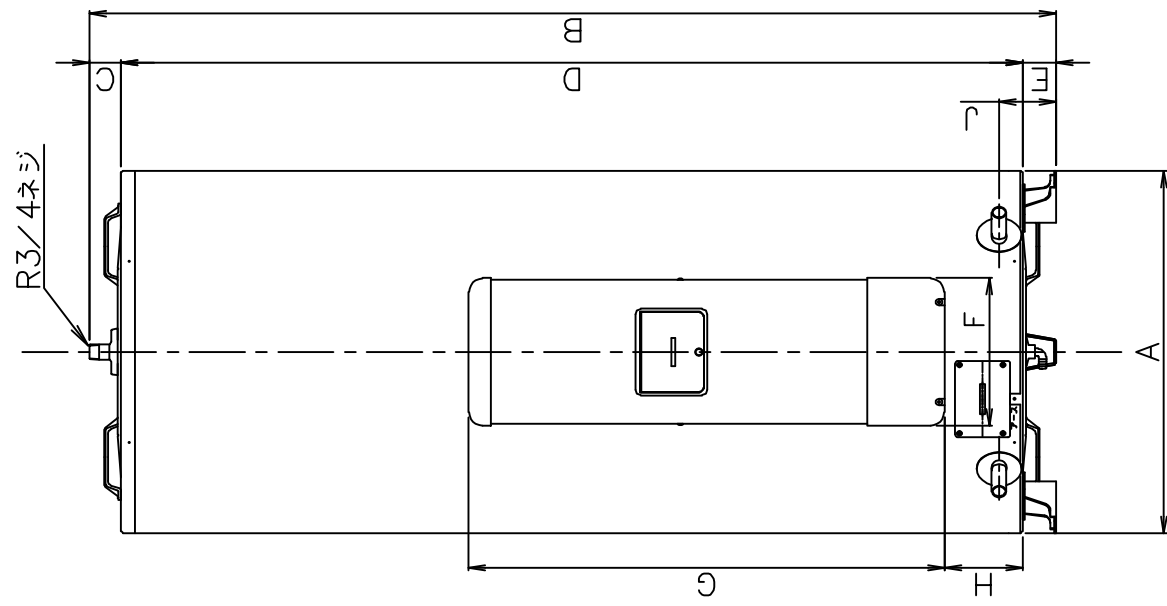
タ イ プ		型 式	品 名	図 番
丸型	マイコンレス型	SN6-5614	仕様一覧表	YC- 01120
			外形寸法図	Y3- 35644
			構 造 図	Y3- 35672
			配 線 図	Y4- 31262

電気温水器仕様一覧表

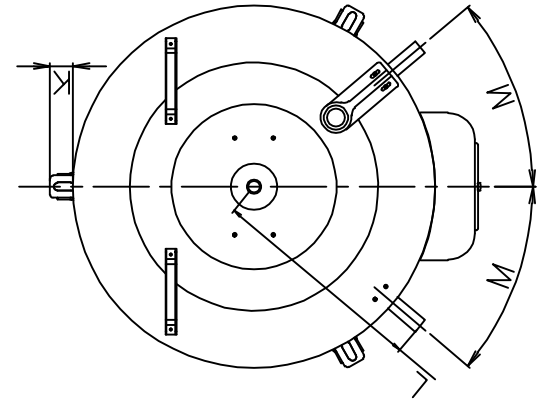
項 目	仕 様		
型 式	SN6-5614		
適用電力制度	深夜電力B等		
種 別	マイコンレスタイプ		
形 状	丸型		
設置区分	屋内・屋外兼用タイプ		
ドレンパン	有 (ドレンソケット付)		
主 電 源	深夜電力 Ⅰ 単相交流200V		
リモコン設置	不可		
リモコン制御電源	—		
消費電力	6.4kW		
外形寸法(幅×奥行×高さ)	W730×D841×H2022		
製品質量	67kg (満水時627kg)		
給水方式	逃し弁・減圧弁による水道直結		
通電制御方式	—		
タンク容量	560L		
沸き上げ温度	約85℃		
主要 部 品	タンク	材質 高耐食ステンレス鋼板 階下給湯性能 不可	
	保温材	グラスウール	
	ヒータ	シーズヒータ	
	アース	アース端子	
	漏電遮断器	200V-40A 感度電流30mA	
	自動温度調節器	84.5℃ OFF/自動復帰	
	残湯センサー	—	
	温度過昇防止器	98℃ OFF/手動復帰	
	配管内蔵 部材	減圧弁	—
		逃し弁	—
缶体保護弁		300kPa	
配 管	給水配管接続口	R 3/4 オネジ	
	2次給水配管接続口	—	
	給湯配管接続口	R 3/4 オネジ	
	排水配管接続口	R 3/4 オネジ	
操作切り替え		—	
本 体 側 機 能	時計合わせ	—	
	湯温設定	—	
	表示	残湯量	—
		時刻	—
	沸き増し設定	—	
リ モ コ ン (別 売) 側 機 能	時計合わせ	—	
	湯温設定	—	
	表示	残湯量	—
		時刻	—
	沸き増し設定	—	
保証期間(条件等は保証書に記載)		2年(ヒータ3年, タンク5年)	
日本水道協会認証登録番号		A-249	
BL認定番号		—	
電気用品適合性検査証明書番号		JET0935-81070-1005	

												仕様一覧表	
						井上	木下	木下					
						'22.1.31	'22.1.31	'22.1.31					
										四変テック株式会社		YC-01120	
符号	年月日	記	事	作成	審査	承認							

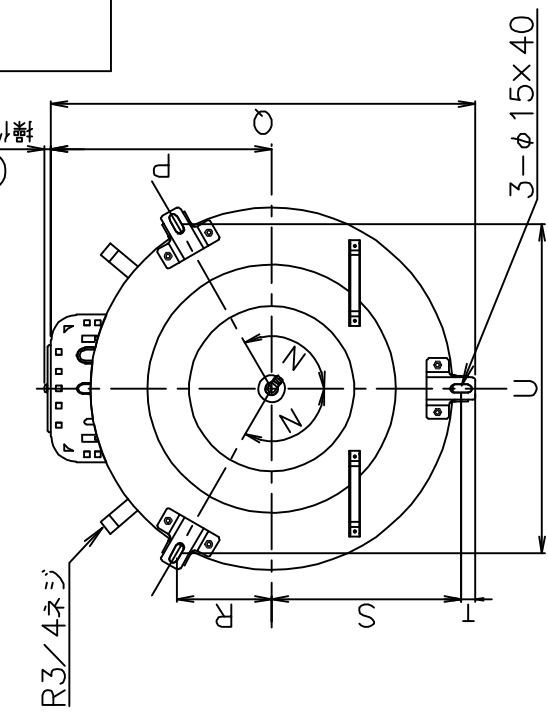
正面図



上面図



底面図



型式	SN3-3014D SN3-3017MLD	SN3-3014 SN3-3017ML	SN4-3714 SN4-3717ML	SN5-4614 SN5-4617ML	SN6-5614 SN6-5617ML
タンク容量(L)	300	300	370	460	560
質量本体	46	49	50	62	67
満水時(kg)	346	349	420	522	627
A	φ655	φ600	φ655	φ730	φ730
B	1466	1724	1744	1721	2022
C	50	47	57	50	50
D	1356	1617	1627	1611	1912
E	60	60	60	60	60
F	266	266	266	266	266
G	860	860	860	860	860
H	140	126	140	151	151
J	110	110	110	110	110
K	41	33	41	42	42
L	391	360	391	411	411
M°	40	45.7	40	36.5	36.5
N°	120	120	120	120	120
P	399	372	399	436	436
Q	766	705	766	841	841
R	171	154	171	190	190
S	342	307	342	380	380
T	26	26	26	26	26
U	593	532	593	658	658

寸法
(mm)

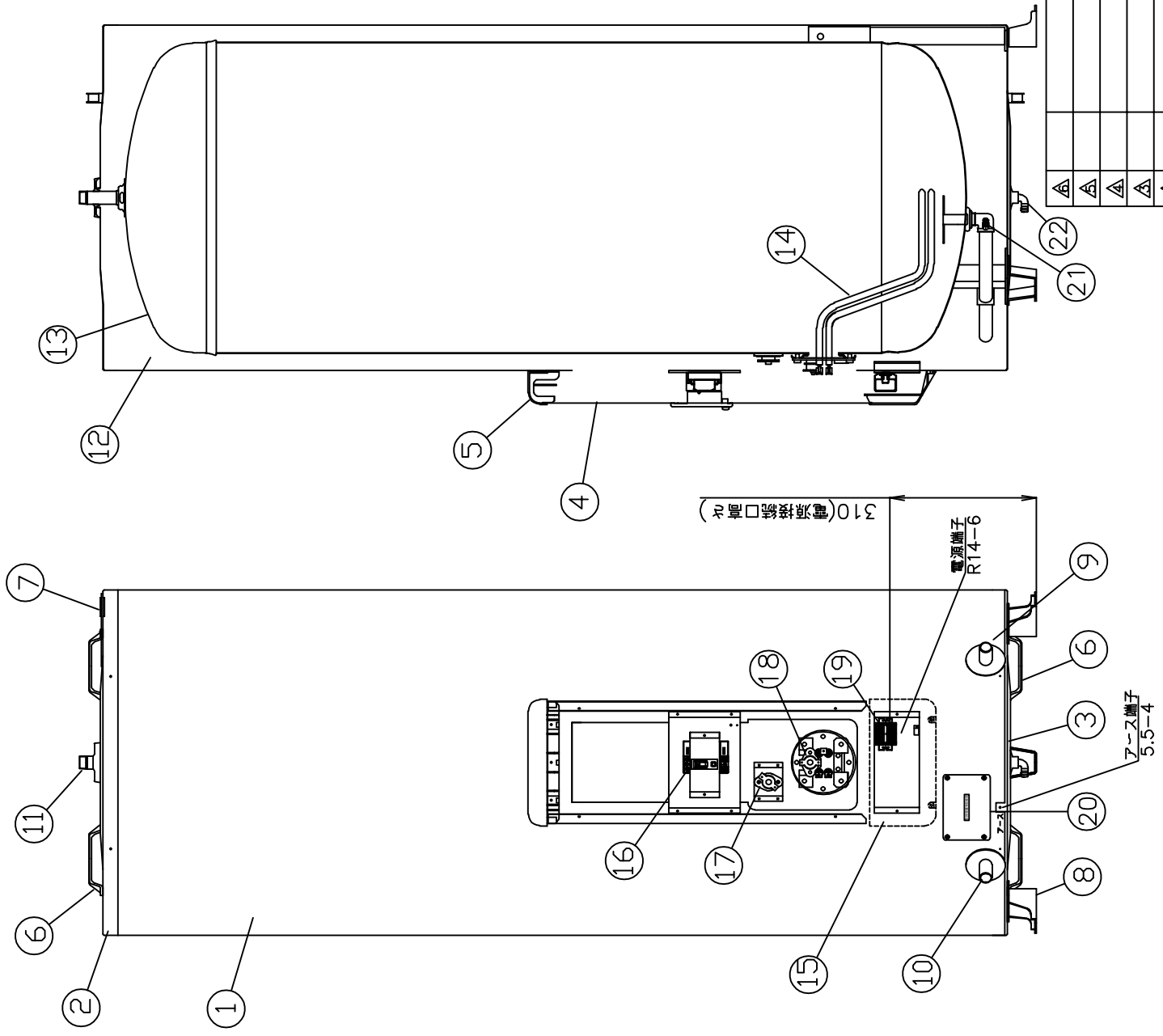
外形寸法図

△	△	△	△	△	△	△	△	△	△
尺度	λ	部品コード	外形寸法図						
作	井上	番	木下	承					
成	'22.1.17	査	'22.1.17	認					
四変テック株式会社									
Y3-35644									
様式管理番号 WP02QU-YEU03-X02									

符号 年月日 記事 作成 審査 承認

部番	品名	材質	材料寸法	個数	記事
----	----	----	------	----	----

品番	品名	仕様	様(材質)	数量
1	外筒	塗装鋼板	アイボリー色	1
2	上蓋	塗装鋼板	アイボリー色	1
3	下蓋	亜鉛鋼板		1
4	前カバー	塗装鋼板	アイボリー色	1
5	上カバー	P.P樹脂		1
6	取手	P.P樹脂		4
7	配管支持金具	塗装鋼板	アイボリー色	1
8	脚	亜鉛鋼板		3
9	給水管(排水管)	R3/4(オネジ)	ステンレス管	1
10	排水管(給水管)	R3/4(オネジ)	ステンレス管	1
11	給湯口	R3/4(オネジ)	ステンレス	1
12	保温材	グラスウール		1
13	タンク	高耐食ステンレス鋼板		1
14	ヒーター	6.4kW		1
15	下カバー	樹脂製	アイボリー色	1
16	漏電遮断器	40A、感度電流30mA		1
17	自動温度調節器	動作温度 84.5℃ (自動復帰)		1
18	温度過昇防止器	動作温度 98℃ (手動復帰)		1
19	200V端子台			1
20	圧力保護弁点検窓			1
21	圧力保護弁	300kPa		1
22	ドレンゲット			1



△	△	△	△	△	△	△	△	△
尺	度	部	品	コ	ド	構造図		
作	井	上	番	木	下	承	木	下
成	成	査	'22.1.18	認	'22.1.18	認	SN6-5614	Y3-35672
符	号	年	月	日	記	事	四変テック株式会社	
作	成	審	査	承	認	様式管理番号 WP02QU-YEU03-X02		

