

施工説明書

1520BKB-2601



電気温水器 ヌノエース

型 名		型 式
屋内型	マイコン型 (通電制御型)	リモコンレスタイプ SN2-1514KML、SN2-2014KML SN2-155KMLC、SN2-205KMLC
	マイコンレス型	8時間湯沸しタイプ SN2-1512K、SN2-2012K SN2-155KC、SN2-205KC
屋外型	マイコン型 (通電制御型)	リモコンレスタイプ SN2-1514KMLB、SN2-2014KMLB

- この商品の性能・機能を十分に発揮させ、また、安全を確保するために、正しい据付工事が必要です。
- 据付工事の前にこの「施工説明書」を必ずお読みください。
- この製品は国土交通省告示第1447号（平成25年4月1日施行）に適合した設置工事が必要です。必ず当社指定の据付工事を行ってください。





安全のために必ずお守りください




■誤った取扱いをした場合に生じる危険とその程度を、次の表示で区分して説明しています。

 警告	誤った取扱いをしたときに、死亡や重傷に結びつく可能性があるもの
 注意	誤った取扱いをしたときに、傷害または家屋・家財などの損害に結びつくもの

■本文中に用いられる図記号の意味は次のとおりです。

 禁 止	 アース線接続	 指示に従い行なう
--	---	---

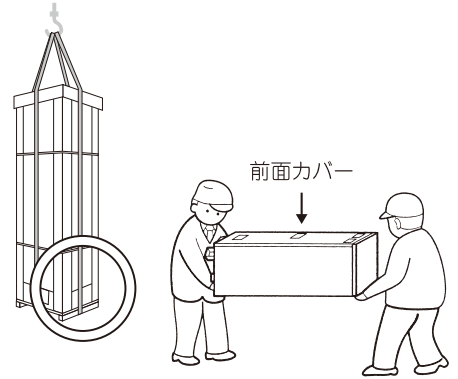
 警 告	
	近くにガス類容器や引火物を置かない 電気部品などのスパークにより発火・火災になることがあります。
	アース工事は必ず行なう アース工事は「電気工事に関する技術基準」および「内線規程」に従って電気工事士が行なう工事に不備があると、故障や漏電のときに感電することがあります。
	漏電しゃ断器の動作確認を行なう 故障のまま使用すると、感電することがあります。
	電源の供給は専用回路を設置する 他の機器と併用すると火災の原因となります。
	シャワー給湯には、必ずサーモスタット式の逆止弁付湯水混合栓を使用する。 万一の機器の故障時に、やけどのおそれがあります。
	屋外で開梱する場合は、風が当たらない安定した場所で仮置きする 強風によって製品が転倒し、事故の原因になります。
	電気工事を行うときは電源スイッチを「切」にする 感電する恐れがあります。
	満水時の質量に耐える基礎工事を行なう 機器が転倒する恐れがあります。

 注 意	
	冠水するところには設置しない 冠水すると漏電や感電事故の恐れがあります。
	凍結防止工事を行なう 凍結すると、本体が破損したり配管が破裂してやけどをすることがあります。
	床面の防水・排水処理工事を行なう 処理しないと、水漏れが起きたとき、大きな被害につながる可能性があります。
	2階以上に据付ける場合は、上部固定金具で本体を固定する 固定しないと地震のとき、本体が倒れてけがをすることがあります。
	脚をアンカーボルトで固定する 固定しないと地震のとき、本体が倒れてけがをすることがあります。
	壁面へのネジ固定は、ネジが壁中のラス網と電気的に絶縁した状態で行なう 絶縁されていないと火災や感電の恐れがあります。
	負圧のかからない工事をしてください 負圧になるとタンクが変形して漏水が発生し、二次災害になる恐れがあります。
	工事作業中は手袋を着用する。 金属端面によるけがや高温部接触によりやけどの原因になります。

1. 運搬と開梱

運搬

- トラックで運搬するときは梱包状態のまま立積みで転倒しないように十分固定して運搬してください。
- 梱包状態のまま、据付け場所の近くまで運搬してください。
- 温水器を吊上げる場合は梱包の底面にバンドをかけて吊上げてください。



開梱

- 据付け場所近くで開梱してください。
- 開梱後の運搬は本体上部と脚を持って行ってください。

開梱後のご注意

- 本体を横にしたまま放置したり、上に物を置かないでください。
- 強風による転倒にご注意ください。
- 製品の移動の際、前面や側面のカバーを押しつけたりしないように注意してください。変形の原因になります。
- 製品、梱包材料等を廃棄する際には、法令等に基づいた適切な処置をお願いいたします。
- 温水器本体の上に乗らないでください。変形により、温水器内部に水が入り故障することがあります。

2. 工事をされる方へ

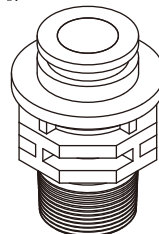
- 工事を行なう前に必ずこの説明書の「安全のために必ずお守りください」をよく読んで、正しく工事を行なってください。
- この説明書に記載されていない方法や、純正部品を用いないで工事をされて、事故や故障が生じた場合は、責任を負えません。
- 温水器の運搬や作業中は手袋を着用してください。(金属のかどによるけがや高温部接触によるやけどなどを防止します)
- 温水器の開梱はできるだけ据付場所の近くまで運んでから行なってください。また、屋外で開梱した場合は、風により転倒する恐れがありますので、風の当たらない安定した場所に仮置きしてください。
- 開梱後に運搬する時は、前面板を上向きにして本体下部の脚と本体上部を持って運んでください。
- 高層住宅などへの搬入のときは、必ず吊り上げ台を使用してください。
- 配管工事は、必ず当該水道事業管理者（水道局）の指定工事店が、行なってください。
- 電気工事は「電気設備に関する技術基準」および「内線規程」に従って、必ず指定工事業者が行なってください。
- 温水器への給水は、水道法に定められた飲料水の水質基準に適合した水を必ず使用してください。
- 太陽熱温水器との接続はできません。
- 温水器の複数接続配管はできません。
- ウォーターハンマー現象が発生するときは、水撃防止装置を取り付けてください。
- 設置の際は、メンテナンスのための十分なスペースを確保してください。
- ガス機器から電気機器へ変更する際（ガス給湯機から電気温水器やエコキュートへの取替など）は、事前にガス事業者への連絡が必要となります。ガス事業者への連絡をせずに無断撤去することは法令により規制されておりますのでご注意ください。

3. 付属部品の確認

同梱付属部品

次の部品が付属されています。

- 保証書
- 取扱説明書
- 施工説明書(本書)
- 角座金<3ヶ所>
※ 梱包木台との締結品を再使用
- 上部固定金具<1個>
※ 本体上部に固定されています。
- 二次給水用ニップルR1/2 <1個>
(Oリング付属)



4.据付工事

4-1据付場所の注意事項

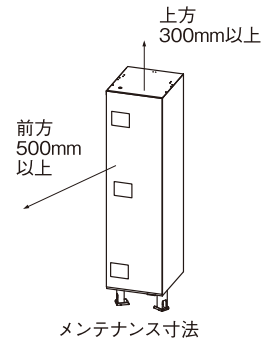
- 温水器と建物とのすきま寸法は、各都市の火災予防条例に従って設置してください。

消防法基準適合

この温水器は「消防法設置基準」に基づく試験基準に適合しております。
建築物の可燃物等からの離隔距離は表に掲げる値以上の距離を保って下さい。

場 所	上方	左方	右方	前方	後方	下方
離隔距離 (mm)	0	0	0	0	0	0

- 配管工事、電気部品などのメンテナンススペースとして温水器前面600mm以上、上面300mm以上あけておいてください。
- 密封された部屋（機械室等）に設置する場合は、通気口などを設けてください。
- 湿気の多い場所（浴室等）には、据付けしないでください。
- 配管の放熱口スを少なくするため、できるだけ給湯場所へ近い所へ設置してください。
- 雨や雪などにより、水たまりができて水につかるような所には設置しないでください。
- テレビ・ラジオのアンテナより3m以上離してください。テレビ・ラジオに映像の乱れや雑音が生じることがあります。
- 温水器設置階より上の階に給湯するときは、温水器設置階の給湯回路に流量調整バルブを設けて、階の高さ違いによる流量のバランスを調整してください。
- 浄化槽の近くには据付けしないでください。
- 型式の末尾にKMLBと付く電気温水器以外は屋内設置型です。屋外には設置しないでください。



⚠ 警告

火気やガス類容器などの引火物の近くには設置しない
発火・火災になることがあります。

4-2基礎工事

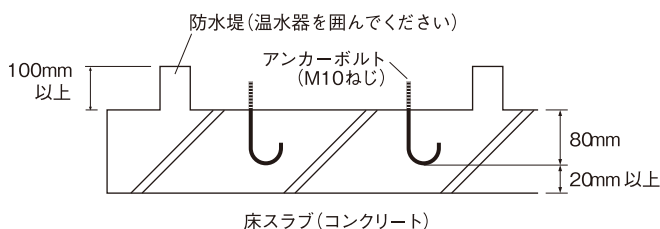
- 温水器の満水時の質量に十分耐える水平な基礎、または基礎工事を行なって設置してください。
- 万一の水漏れを考慮して、床面の防水、防水堤（高さ100mm以上）および排水処理工事を十分に行なってください。

⚠ 注意

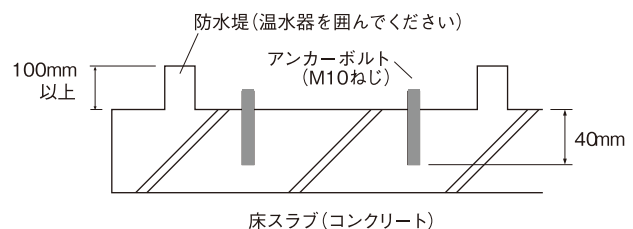
- 設置床面の防水・排水処理工事を行なう
処理工事しないと水漏れが起きたとき大きな被害につながる可能性があります。
- 満水時の質量に十分耐える水平な床面、または基礎工事を行なって設置する
機器が転倒する恐れがあります。

基礎工事

埋込みアンカーの場合



後打ちアンカーの場合



コンクリートの圧縮強度……………18MPa (180kgf/cm²) 以上

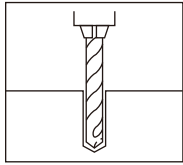
- 【お願い】
- 買い替え時、アンカーボルトの位置が異なっているときは、新たにアンカーボルトを打ってください。
 - 後打ちアンカーボルトの場合は次ページ上段の表のものをご使用ください。

品名：雄ねじ形メカニカルアンカーボルト

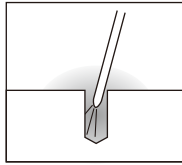
寸法(mm)

直径	ドリル径	埋込み深さ
M10	10.5	40

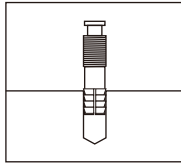
ボルトタイプ



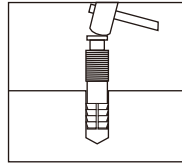
●下穴をあける



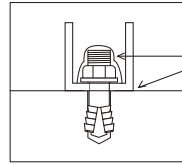
●ブロワー等を使用して孔内の切粉を除去する



●アンカーを挿入する



●芯棒が本体の頭部に接するまでハンマーで打ち込む

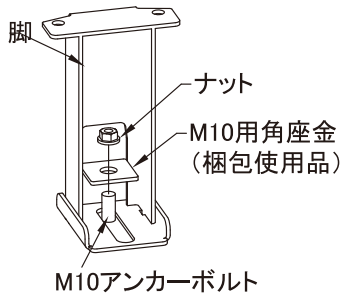


●スパナ等でナットを締めつける

注) 全周防水コーキング

4-3脚固定方法

- この製品は国土交通省告示第1447号(平成25年4月1日施工)に適合した設置工事が必要です。必ず当社指定の据付工事を行ってください。
- 地震時の転倒防止のためにM10のアンカーボルト(3か所)で必ず固定してください。



⚠ 注意

脚をアンカーボルトで固定する
固定しないと地震のとき、本体が倒れてけがをすることがあります。

※基礎との固定は、梱包用木台と温水器の締結部に付属された角座金(三価クロメート処理)を再利用し、左図の通りアンカーボルトとナットで固定を行ってください。

4-4上部振れ止め方法

- ①本体上面に取付けてある上部固定金具を外し上向きに取付けます。
- ②上部固定金具を下図の方法で壁に固定します。

⚠ 注意

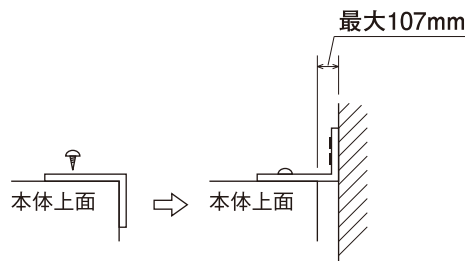
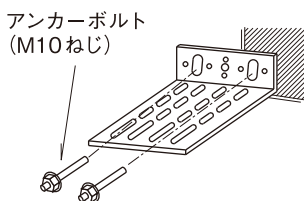
2階以上に据付ける場合は、必ず上部固定金具で固定する
固定しないと地震のとき本体が倒れてけがをすることがあります。

- 【お願い】 ●後打ちアンカーボルトの場合は下表のものをご使用ください。
- 引張荷重が4900N以上に耐える壁、または棧を設けてください。
 - アンカーボルトは引き抜き力が2450N以上になる施工をしてください。

品名：雄ねじ形メカニカルアンカーボルト

寸法(mm)

直径	ドリル径	埋込み深さ
M10	10.5	40



5.配管工事

- 配管工事は所轄の水道事業管理者に依頼し、指定された配管材料を使って施工してください。
- 給水側の水圧は200kPa(2.0kgf/cm²)以上が必要です。(750kPaを超える地域は給水一次側に別途減圧弁を設けてください。)
- 温水器への給水は、水道法に定められた飲料水の水質基準に適合した水を、必ず使用してください。
- 水栓は逆止弁付湯水混合栓を使用してください。特にシャワー付きの場合はやけど防止のためサーモスタット付湯水混合栓等を使用してください。(構造により出湯量が少ない場合があります)
- 配管の施工状態によっては、ウォーターハンマー(水撃)が発生する場合があります。このような場合は、市販の水撃防止器を取り付けてください。取付け方法等については水撃防止器の説明書をお読みください。
- 架橋ポリエチレン管は光が当たると紫外線により劣化しますので、断熱材などで保護し確実に遮光してください。(紫外線により劣化し、水漏れの原因となります。)
- 長期間使用しないときなど、凍結防止のため水抜きが必要な地域では、各配管毎の最下部に水抜きバルブを取り付けてください。
- 減圧弁一次水圧が高く湯水混合水栓の温度調節がしにくい場合は減圧弁の二次側から給水(二次給水)してください。

5-1 本体配管工事

本体配管

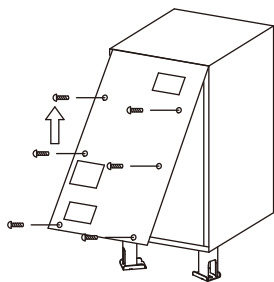
- 絶縁パイプは、当社の純正別売部品をご使用ください。一般の水道用硬質塩化ビニル管(HI管、VP管)を使用されると、水漏れを起こすことがあります。(給水用20A、給湯用20A)
- 絶縁パイプを取り付けるときは、銅管が変形しないように、また、内部の部品やリード線に注意しながら接続してください。
- 減圧弁、逃し弁は、調整済みですので、調整箇所を動かさないでください。
- 二次給水用ニップルR1/2は樹脂ねじです。使用するねじ部が破損しないよう締め付けてください。
- 推奨締付トルク:シールテープを4~5巻きし、15±1N・mで締付けてください。(袋ナットの場合はパッキンを使用し、15~20N・mで締付けてください。)

給水配管、給湯配管

- 給水配管は、耐食性を有する銅管(20A)または架橋ポリエチレン管(16A)などをご使用ください。
- タンク内の清掃や、点検などで排水するときに必要な、温水器専用止水栓を必ず取り付けてください。
- 温水器専用止水栓は、必ずお客さまが操作できる位置に取り付けてください。
- 本体内蔵の減圧弁からの2次給水はできません。
- 給湯配管は耐熱、耐食性を有する銅管(20A)または耐熱性架橋ポリエチレン管(16A)などをご使用ください。(耐熱温度90℃以上)
- 配管を接続する際は、ダブルスパナで締め付けてください。

排水配管

- 温水器のお湯を抜く時や、沸き上げ中に膨張水が出ますので、必ず排水工事を行なってください。
- 排水管からの逆流防止のため間接排水工事を行なってください。(排水口空間は50mm以上)
- 排水時に高温(最高約90℃)のお湯が排水される場合がありますので、耐熱性を有するもの(HI管など)で配管してください。
- 排水口に配管を接続する際は、ダブルスパナで締め付けてください。
- 排水ホッパーを設け、排水管やドレンパン排水ホースが排水口の中心位置よりずれないように施工してください。
- ドレンパン排水ホースがホッパーより外れそうときは針金等で固定してください。
- 配管勾配は1/50以上にします。
- 負圧によるタンクの変形を避けるために、排水管の落差は50cm以内にしてください。
- 落差が50cmをこえる場合は、排水バルブの下部50cm以内にホッパーを設けて配管してください。
- 排水配管を下口口へ導く場合は必ず排水トラップを設置してください。
- 口径φ80以上の排水ホッパーや排水トラップおよびφ50以上の排水管を使用してください。
- 最大40L/分程度で排水されますので、十分排水できる排水工事を行ってください。
- 耐熱塩ビ管(HI管など)の接着には、必ず耐熱接着剤(90℃以上)を使用してください。漏水の原因になります。
- 推奨締付トルク:シールテープを4~5巻きし、15±1N・mで締付けてください。(袋ナットの場合はパッキンを使用し、15~20N・mで締付けてください。)



前面カバーの外し方

前面カバーのねじ(6本)を外したあと、前面カバーを上げながら外します。

【お願い】

- 作業が終わったあと、前面カバーは元どおり確実に閉めてください。

ゴムブッシュ

ゴムブッシュは本体と配管の絶縁をします。外さないでください。屋内型は、ゴムブッシュを外した場合ドレンパンとしての機能が低下し水漏れが起きたとき、大きな被害につながることがあります。



排水口付近拡大図

ドレンパン排水ホース

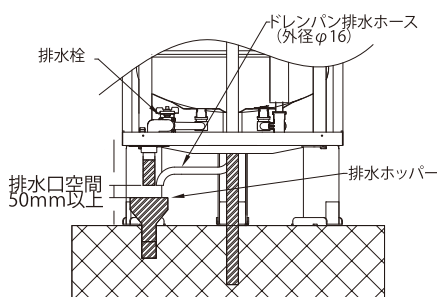
ドレンパン排水ホースは温水器底面より上にならないようにして排水ホッパーへ導いてください。また、ドレンパン排水ホースが排水ホッパーから外れそうな時は針金などで固定してください。

排水ホッパー

- 口径80mm以上の排水ホッパーや排水トラップを使用します。
- ホッパーと排水口の中心位置を確実に合わせます。(中心位置がずれていると、排水時に水が飛び散って床面を濡らすことがあります。)

排水口と排水ホッパーの位置がずれている場合

- (1) 鋼管を使用する場合
ずれが大きい場合に適しています。



施工時の注意事項

排水管を下口へ導く場合は必ず排水トラップを設置してください。排水トラップがないと浄化槽などから下水ガスが逆流して、製品が著しく腐食し、故障します。

正しい施工例 (くますトラップの取付例)

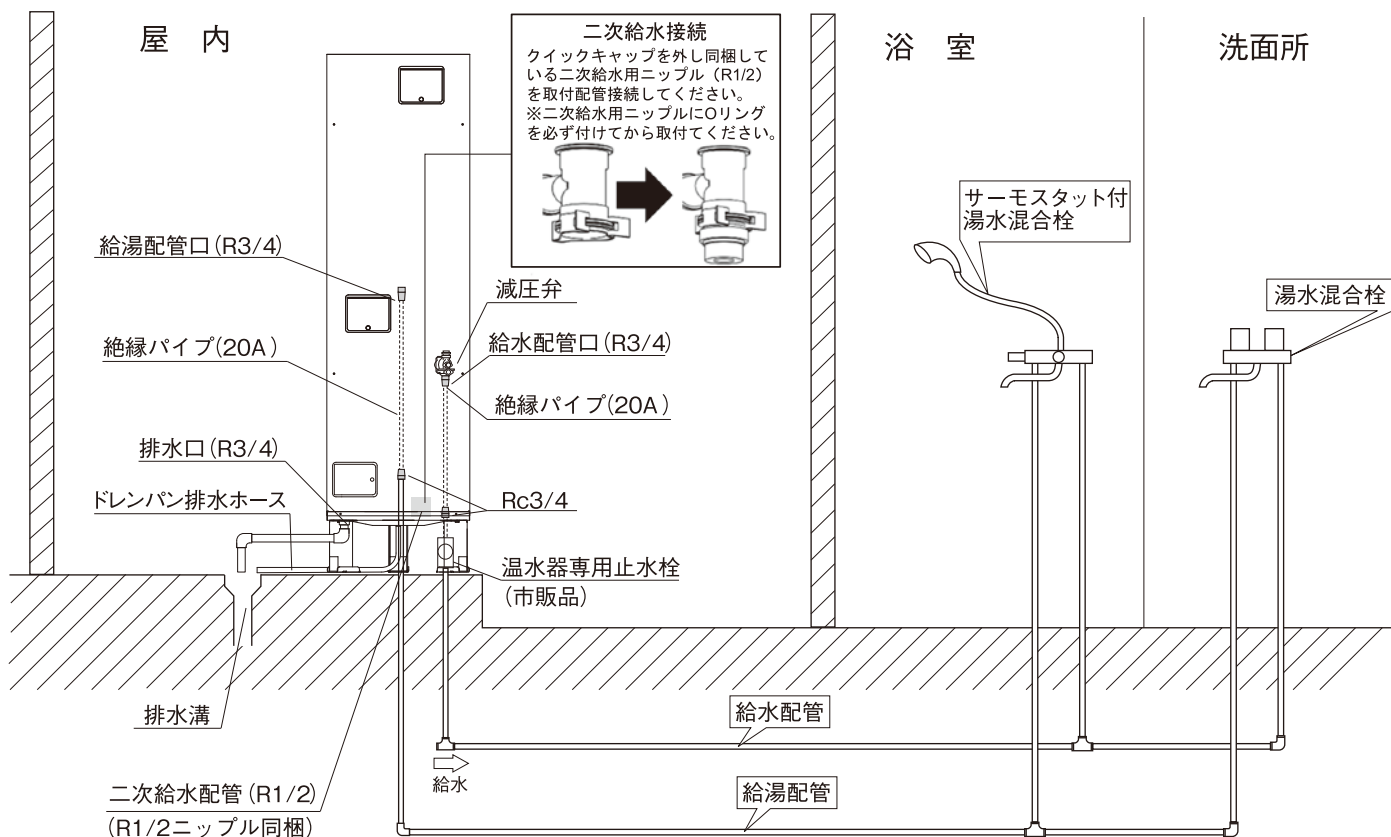
排水トラップがあるので下水ガスの逆流がない。
機器の膨張水で封水する。



標準配管例

SN2-205KMLC, SN2-205KCの場合

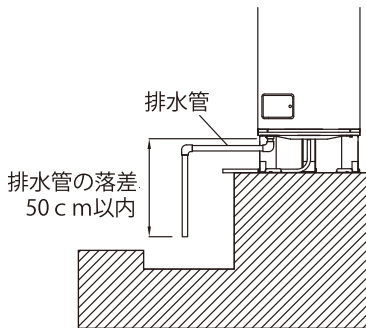
絶縁管以降の給水配管・給湯配管は現地で準備してください。



5-2特殊配管工事

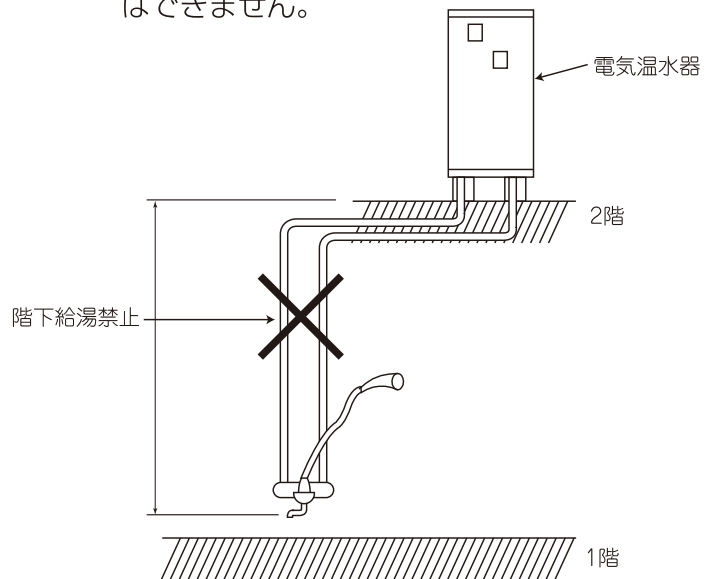
ステンレスタンクは、材料の板厚が薄いため負圧（タンク内の圧力がタンク外の圧力より低いとき）がかかると変形しやすい特性があります。負圧によるタンク変形を避けるため、下記施工はしないようにしてください。

- 排水管の落差は50cm以上にしない。

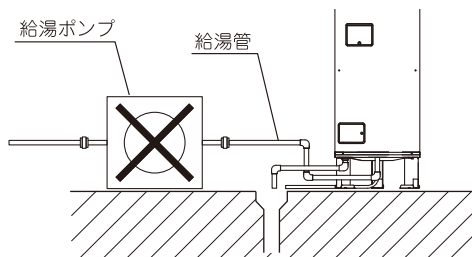


排水配管の落差が50cmをこえる時は排水栓の下部50cm以内にホッパーを設け、大気開放になるよう排水配管してください。

- 温水器本体設置面より低い場所への給湯配管はできません。



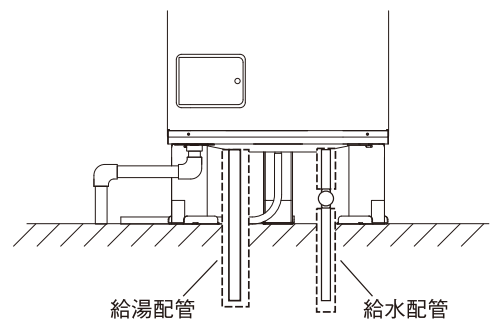
- 温水器本体に給湯ポンプを接続しない。



- 温水器本体より低い場所へ給水配管がつながっている場合にも、給水側の断水や工事等で引かれ負圧になることがあります。この場合温水器の給水配管には、負圧作動弁等を取付けてご使用ください。

5-3保温工事

- 配管接続部の水漏れの有無を点検してから工事をしてください。
- 給湯、給水、配管構成部材は、必ず保温工事を行なってください。
- 給湯配管は耐熱保温材を使用してください。
- 保温材の厚みは10mm以上で保温工事をしてください。



5-4凍結防止工事

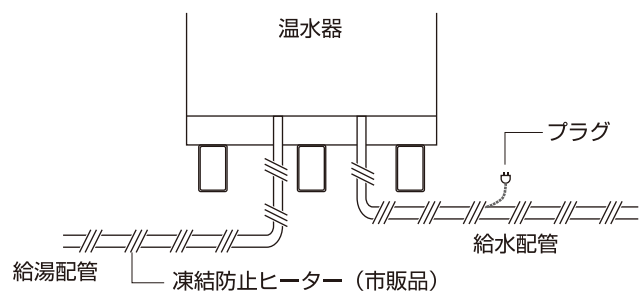
- 保温工事がしてあっても周囲温度が0℃以下になると配管は凍結する場合があります。機器や配管が破損する場合がありますので適切な凍結防止対策を施工してください。

【お願い】 ●凍結防止対策とその操作方法をお客様に十分に説明してください。

凍結防止ヒーター(市販品)による方法

- ①凍結の恐れがある配管すべてに巻いてください。
- ②各配管の接続口まで巻いてください。
- ③凍結防止ヒーターを巻く場合はヒーター同梱の「説明書」により施工してください。
- ④凍結防止ヒーターは何本も使用しますので適当な位置にコンセントを設けてください。

【お願い】 ●配管に水が無い状態では、絶対に凍結防止ヒーターに通電しないでください。



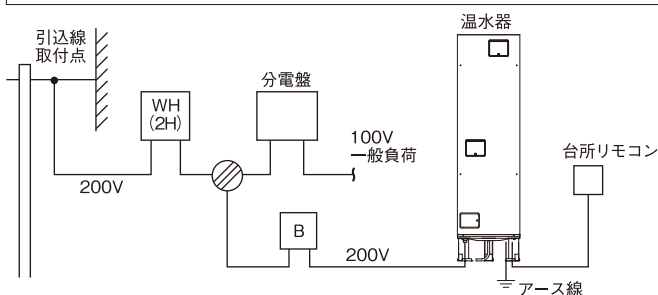
6.電気工事

- 電気工事は「電気設備に関する技術基準」および「内線規程」に従って、必ず指定工事業者が行なってください。
- 配線用しゃ断器（ブレーカー）および電線（ケーブル）の太さは内線規程（下図参照）に定められたものを使用してください。
- 時間帯別契約等（24時間通電）で使用する場合は、台所リモコン（別売）の設置が必要です。
- 試運転は必ずタンクを満水にしてから行ってください。
- 温水器の電源の供給は専用回路を設置してください。
- 第2深夜電力（5時間通電）では使用できません。

6-1 引込配線工事

引込口から温水器までの回路は以下のとおりです。

時間帯別電灯契約等（24時間通電）で使用する場合



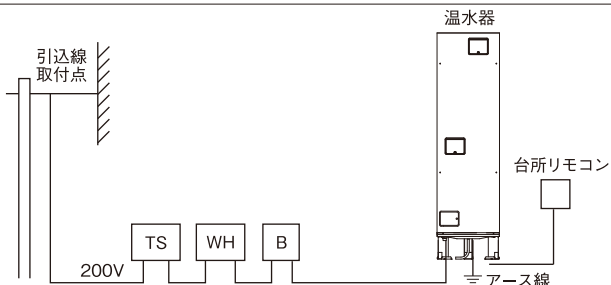
【お知らせ】

- マイコン型は別売の台所リモコンの設置が必要です。
- マイコンレス型はご契約できません。
- 時間帯別電灯契約でご使用になられても、タイムスイッチで電気温水器の電力供給を行なうと、沸き増し機能をご利用になれません。
- 時間帯別電灯契約は24時間通電（電源供給）される代表的な電気料金プランです。ご契約される電力会社や電気料金プランによって名称は異なります。

記号の内容

記号	内容
WH (2H)	電力需給用複合計器 (電気量計)
⊗	ジョイントボックス
B	配線用しゃ断器
TS	タイムスイッチ
WH	電力量計

深夜電力契約（タイムスイッチによる8時間通電（※1））で使用する場合



※1 電力会社によって通電時間が異なる場合があります。

【お知らせ】

- マイコン型は台所リモコンがなくても使用できます。
- マイコンレス型は台所リモコンを設置できません。

【お願い】

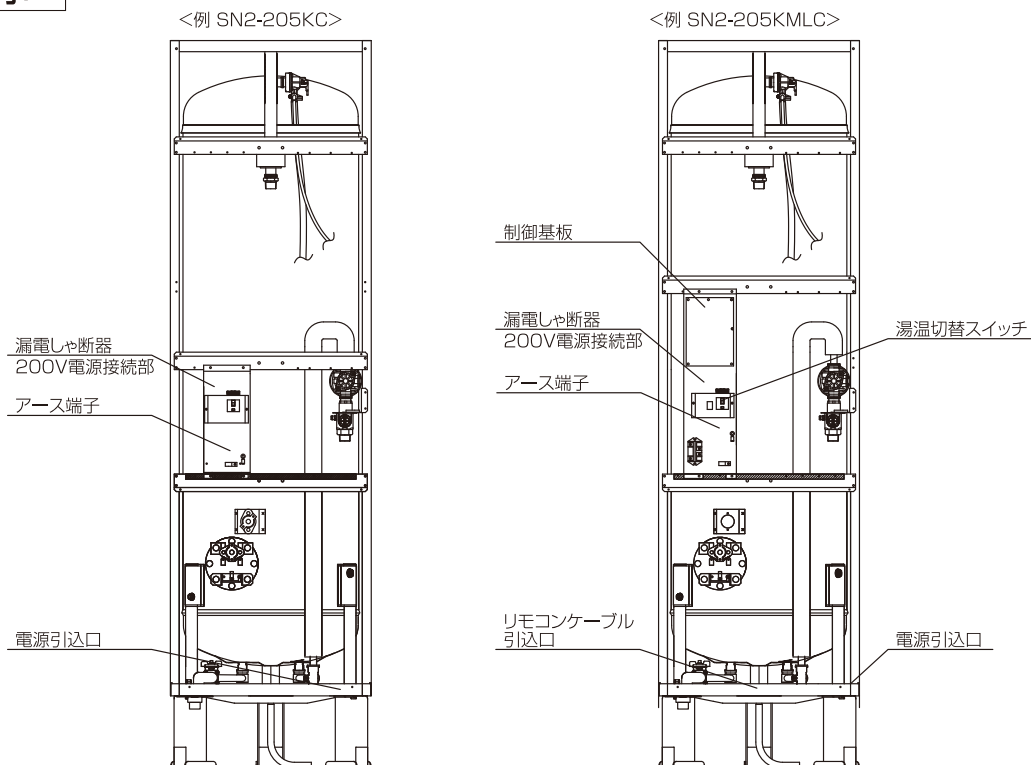
- 引込線取付点とジョイントボックス間のケーブルの太さは、一般負荷と温水器を見込んだサイズにしてください。
- 電気温水器用電源ブレーカー組込みの分電盤の場合は、分電盤より直接配線してください。

配線用しゃ断器の定格とケーブルの太さ・種類

定格電圧	定格消費電力	配線用しゃ断器	電源ケーブルの太さ	電源ケーブルの種類	アース線太さ
単相200V	2.4kW	20A	Φ1.6	VV線	Φ1.6

6-2 本体内部配線工事

(1) 電源工事



- ①電源ケーブルを電源引込口から通し、漏電しゃ断器に接続します。
- ②ケーブルクリップで電源ケーブルを固定します。

- 締付トルク2.0~2.5N・m
- 線間絶縁距離6mm以上

【お願い】

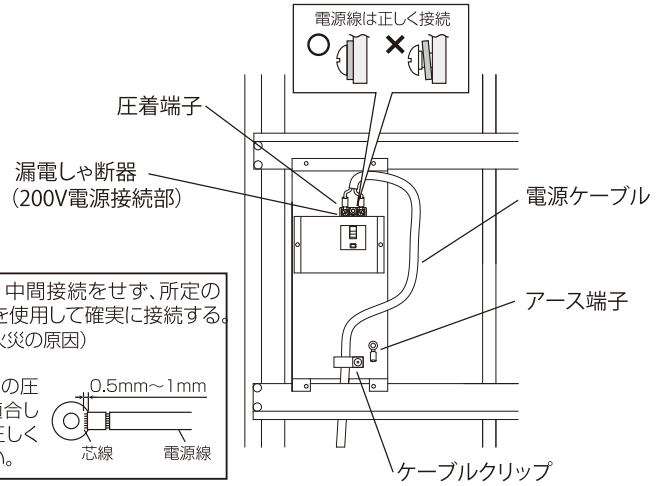
- 漏電しゃ断器への接続は付属の圧着端子を使用してください。
- 電源ケーブルは余長をとって接続してください。
- ケーブルがヒーター部分に触れないように施工してください。

警告

電源線は、中間接続をせず、所定のケーブルを使用して確実に接続する。(発火して火災の原因)

● 電源線の丸端子の圧着は丸端子に適合した圧着工具で正しく圧着してください。

0.5mm~1mm
芯線 電源線



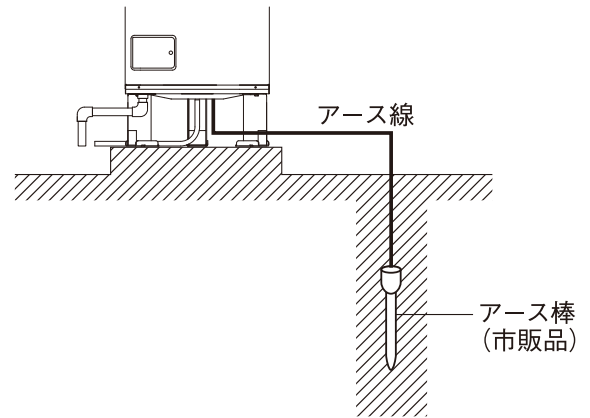
(2) 接地工事(アース工事)

- アース工事は「電気設備に関する技術基準」および「内線規程」に従って、必ず電気工事士によるD種接地工事を行なってください。
- 水道管、ガス管への接地、および他器具用アースとの併用はできません。
- 避雷針の接地と2m以上離してください。

- ①市販のアース棒とアース線 (IV電線φ1.6mm) を半田付け、または、接続端子で接続します。
- ②アース線を温水器のアース端子に接続します。(上図参照)
- ③アース棒を湿気のあるところで地中30cm以上の深さに打ち込みます。

警告

アース工事は必ず行なう
工事に不備があると、故障や漏電のとき感電することがあります。



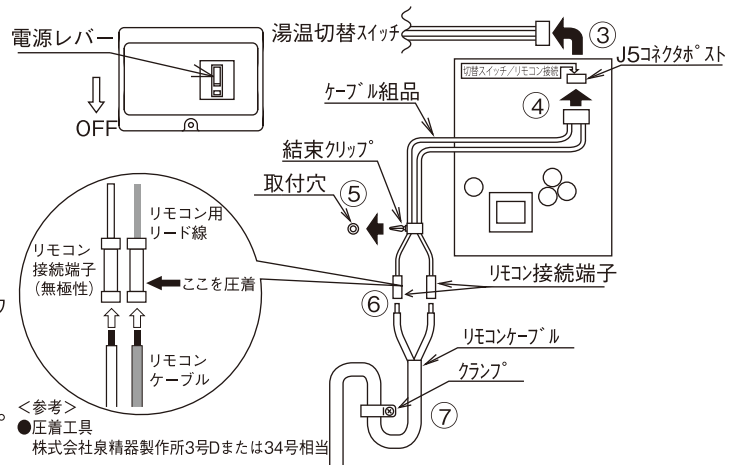
6-3 台所リモコン工事

(1) リモコンケーブルと温水器の接続工事

- ①リモコンケーブル引込口からリモコンケーブルを通す。
- ②必ず配線用しゃ断器および機器の漏電しゃ断器を「切」(OFF)にしてください。
- ③制御基板J5コネクタポストより、湯温切替スイッチからのJ5コネクタハウジングを取り外します。
- ④付属のリモコンケーブル接続セットからケーブル組品を取り出し、制御基板J5コネクタポストにケーブル組品のコネクタを差し込みます。
- ⑤ケーブル組品に取り付けてある結束クリップを電装品の取付穴に差し込みます。
手順③ではずした湯温切替スイッチからのJ5コネクタハウジングも邪魔にならないように結束クリップにまとめてください。
- ⑥リモコンケーブルをリモコン接続端子へ加締めてください。
- ⑦リモコンケーブルをクランプで固定して下さい。
- 台所リモコン接続は無極性です。
- 加締め部からリモコンケーブルが抜けなことを必ず確かめてください。

注意

● リモコンケーブルは、純正別売部品を使用する



- 【お願い】
- リモコンケーブル同士の中継は誤動作の原因になりますので行なわないでください。
 - リモコンケーブルは電源ケーブルと離して (約5cm) 配線してください。近いとノイズによる誤動作の原因になります。
 - 電源ケーブルとリモコンケーブルを同一パイプ内で配線しないでください。
 - リモコンケーブルの合計断面積が0.5mm²以上となるように0.3mm²のリモコンケーブルは芯線を2つ折りにして圧着してください。

(2) 台所リモコン工事

⚠ 注意

- リモコンケーブルの接続は、必ず本体漏電しゃ断器の電源スイッチ「切」(OFF)にしてから行なう
- リモコンケーブルは、純正別売部品を設置条件に合わせて切断して使用する

台所リモコン付属品

部品名	数量	部品名	数量
ケーブル組品	1	木ねじ	2
皿小ねじ	2	Y型圧着端子	2
オールプラグ	2	クランプ	2

- 【お願い】 ● 台所リモコン本体を分解しないでください。故障の原因になります。

壁面に取付ける場合 (ケーブル露出配線)

- ① 台所リモコンの背面に付属している取付板を付属の木ねじ2本で平坦な壁に固定します。

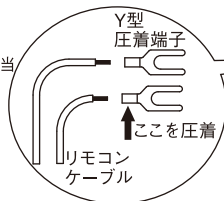
- 【お願い】 ● 取付板が反らないように取り付けてください。

- ② リモコン裏の下側にあるツメをとります。

ツメはドライバーを溝に入れて下方向に倒すか、ラジオペンチの先端でつまんで取ってください。

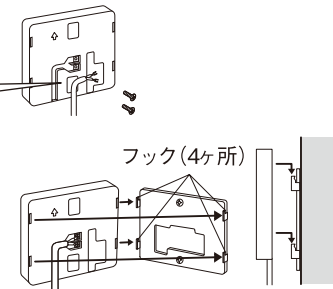
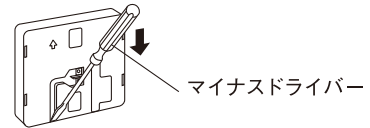
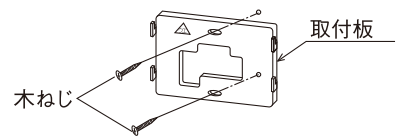
- ③ リモコンケーブルの先端を皮むきし、付属のY型圧着端子を加締めます。

<参考>
● 圧着工具
株式会社泉精器製作所ミニ12相当



- ④ リモコンにY型圧着端子 (リモコンケーブル) をねじ止めします。

- ⑤ 取付板にリモコン裏面の溝を差し込み、下方向へスライドさせます。



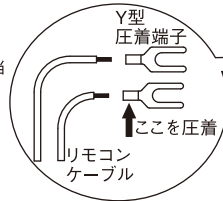
リモコンケーブルを壁中に通す場合 (ケーブル埋込配線)

- ① 台所リモコンの背面に付属している取付板をスイッチボックスに付属の皿小ねじで固定します。

- 【お願い】 ● 木ねじは使用しないでください。
● 取付板が反らないよう締め付けてください。

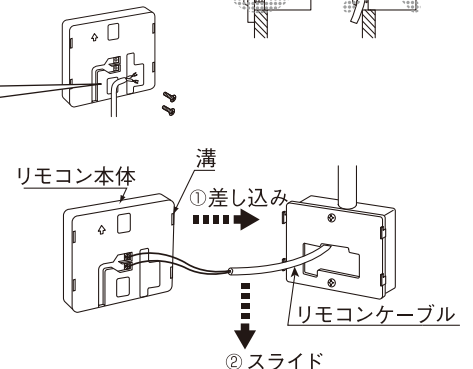
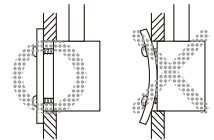
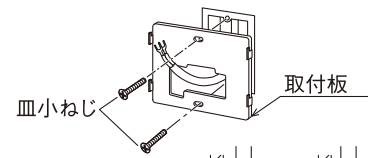
- ② リモコンケーブルの先端を皮むきし、付属のY型圧着端子を加締めます。

<参考>
● 圧着工具
株式会社泉精器製作所ミニ12相当



- ③ リモコンにY型圧着端子 (リモコンケーブル) をねじ止めします。

- ④ 取付板にリモコン裏面の溝を差し込み、下方向へスライドさせます。



取付け場所の選定

- 台所リモコンは必ず屋内に取付けてください。

【お願い】 台所リモコンは防水タイプではありません。

下記の場所には取付けないでください。

- 浴室など湿気の多いところ
- ガステーブルなどの高温 (50℃以上) になるところ
- 直射日光の当たるところ
- 蒸気や水しぶきのかかるところ

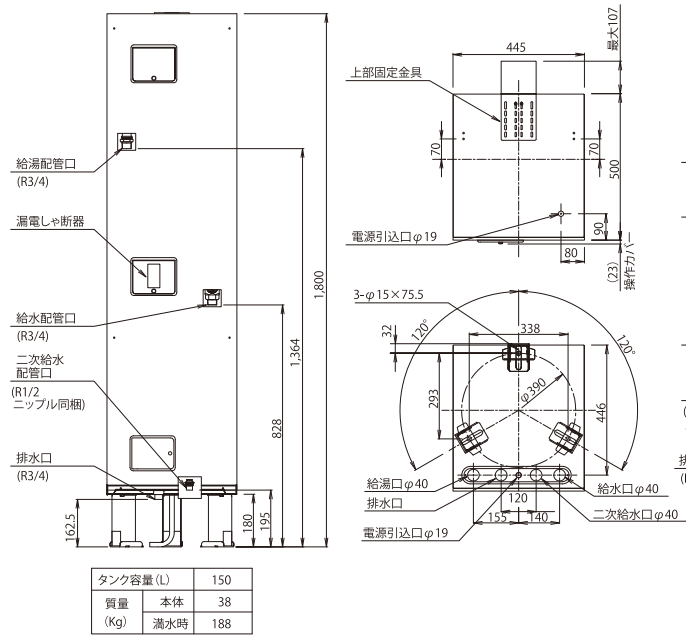
- リモコンケーブルの長さが20m以内になる場所に取付けてください。

- 台所リモコンはスイッチ操作が容易にでき、表示が良く見えるところ (目の位置より少し下側) に取付けてください。

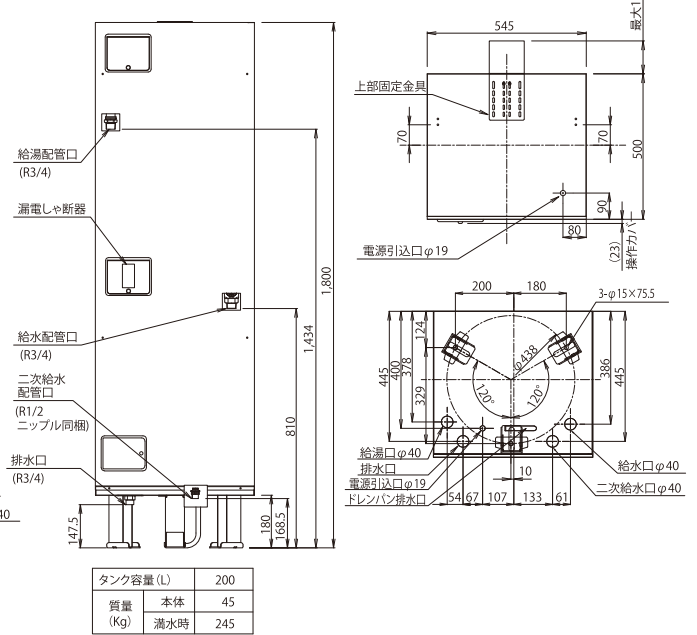


7.外形寸法

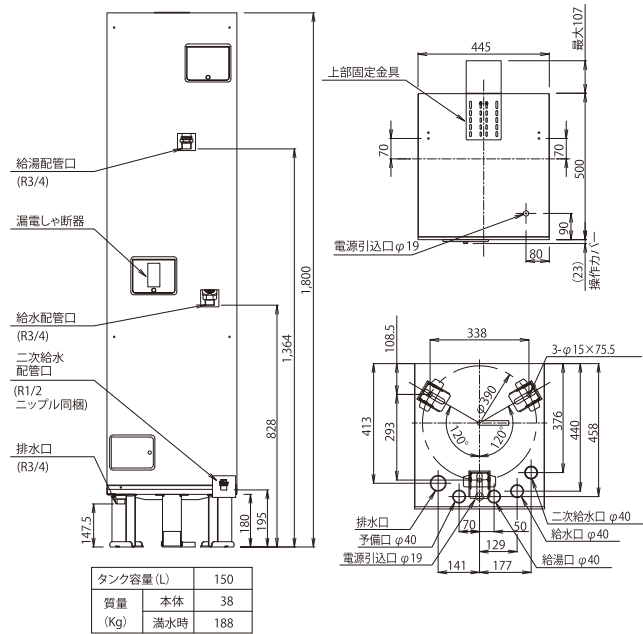
SN2-1514KML
SN2-1512K



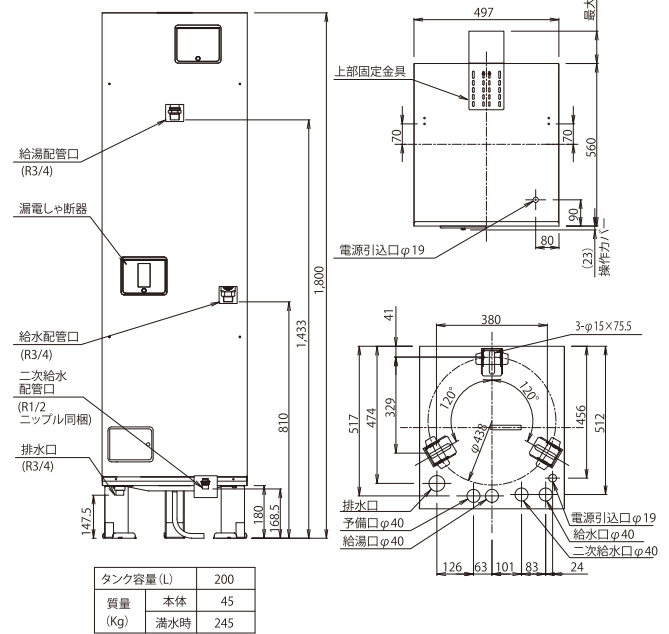
SN2-2014KML
SN2-2012K



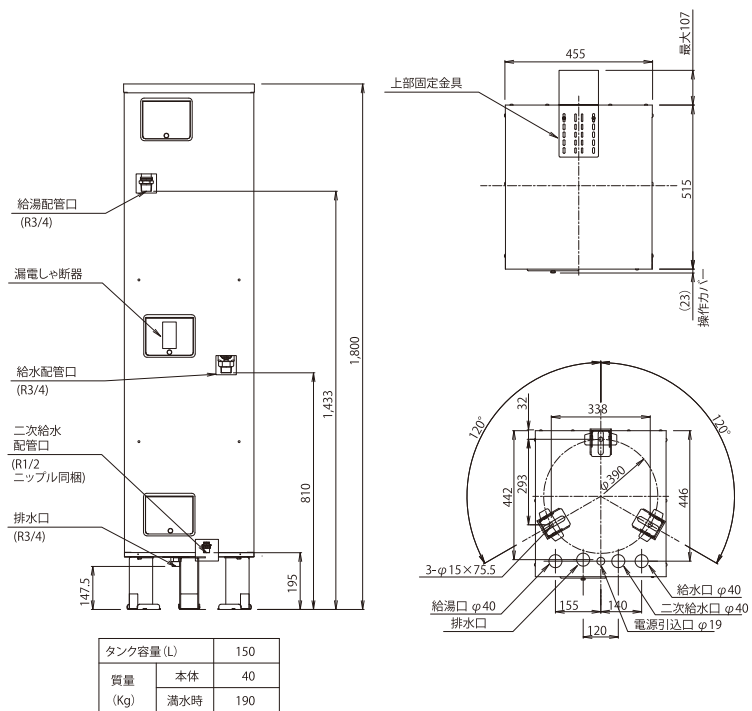
SN2-155KMLC
SN2-155KC



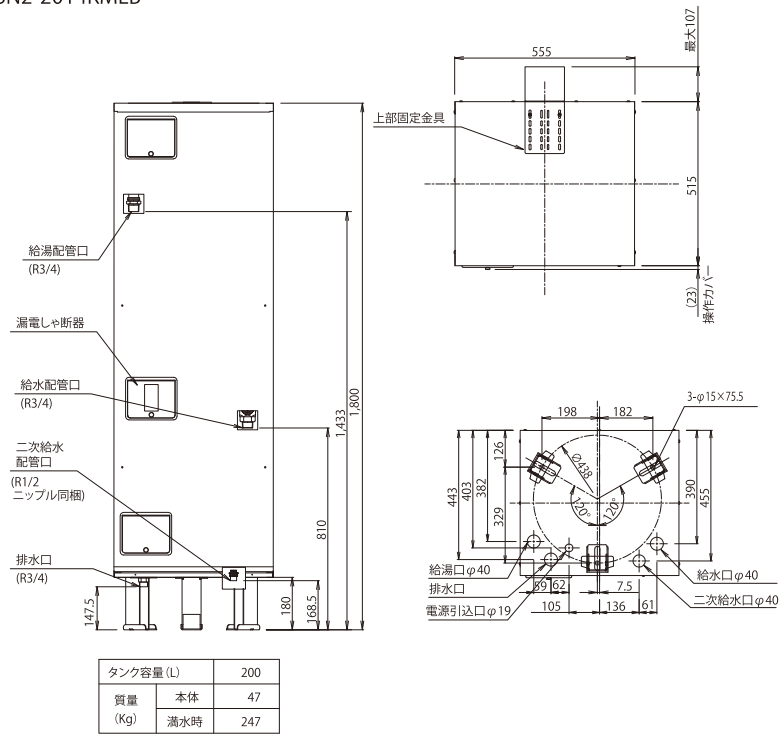
SN2-205KMLC
SN2-205KC



SN2-1514KMLB



SN2-2014KMLB



8.チェックリスト

試運転をする前に、最終ページのチェックリストにて施工関連のチェックを行ない、工事が完了したことを確認してください。

9.試運転の前に

試運転をする前に、次の作業を行なってください。

1. 温水器（タンク）を満水にする

- 逃し弁のレバーを上げて、逃し弁の吹き出し口（ブロー管）から水が連続して出ることを確認してください。
- 湯水混合栓の湯温調節つまみを「高」側にして給湯レバーを開き、配管内のエアを抜いてください。
- 水が出ない、出が悪い場合は、減圧弁のストレーナーのゴミづまり、止水栓などを点検してください。

2. 台所リモコンを使用する場合は、温水器に台所リモコンが接続されているか

確認する

- 台所リモコンを使用するときは、必ず台所リモコンを接続してから温水器の電源を投入してください。

3. 電力契約にあわせて、電力契約切替コネクタを設定する

- 電力契約切替コネクタの設定は漏電しゃ断器を「OFF」にして設定してください。
- 時間帯別電灯契約でご使用になられても、タイムスイッチで電気温水器の電力供給を行なう場合は、「深夜電力B契約でご使用の場合」の設定を行なってください。
- マイコンレス型には電力契約切替コネクタはありません。

時間帯別電灯契約でご使用の場合 (24時間通電)

- 本体基板の電力契約切替コネクタを時間帯別（J15）に差し替えてください。

深夜電力B契約でご使用の場合 (タイムスイッチによる8時間（※1）通電)

- 電力契約切替コネクタの設定は不要です。
(製品出荷時は電力契約切替コネクタが本体基板の深夜（J14）に取り付けられています)
※1 電力会社によって通電時間が異なる場合があります。

4. 配線用しゃ断器を「ON」にする

5. 漏電しゃ断器の電源レバーを「ON」にして、動作を確認する

- 漏電しゃ断器のテストボタンを押してください。「ON」になっていた電源レバーが「OFF」になれば正常です。点検が終わったら電源レバーを「ON」に戻してください。

6. チェックリストにて試運転前の確認作業を行なう

⚠ 注意

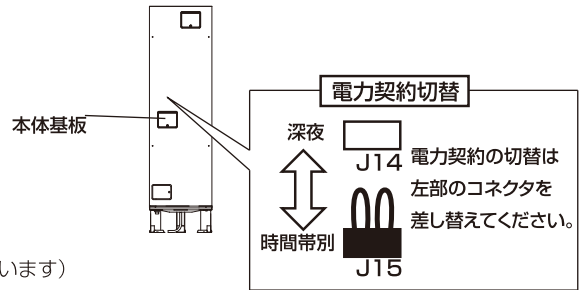
通電は温水器（タンク）を満水にしてから行なう
満水にならないうちに通電すると、場合によってはヒーターが過熱して故障の原因になります。

⚠ 警告

漏電しゃ断器の動作確認を行なう
故障のまま使用すると、感電することがあります。

【お願い】

- 深夜電力B契約の場合は、電力会社の了解を得て、タイムスイッチを通電状態にしてから漏電しゃ断器のテストを行なってください。



10. 試運転

試運転はお客さま立ち合いのもと実施してください。

確認

※ 確認事項が完了していないときは「9.試運転(満水確認)」の作業を行なってください。

1. タンクは満水ですか？
2. 200V配線用しゃ断器を「ON」にしましたか？
3. 本体の漏電しゃ断器を「ON」にしましたか？

お願い

- 深夜電力B契約の場合は、電力会社へ依頼して、タイムスイッチを通電状態にしてから試運転を行なってください。
- 操作方法は取扱説明書をご覧ください。
- タンク内の残湯が60℃未満の状態を試運転を行なってください。

1. 漏電しゃ断器を「ON」にして、台所リモコンを充電する

- 台所リモコンをご使用の場合は、充電のため5分以上の通電が必要です。(電源を入れても、すぐに台所リモコンは表示しません)
- 充電が不十分な場合、正常に動作しない場合があります。
- 台所リモコンをご使用でない場合は充電の必要はありません。

2. 台所リモコンで時刻を設定する(電力契約にかかわらず設定してください。)

- 台所リモコンの時刻表示部に「00:00」が点滅状態で表示します。
- 台所リモコンの「時/▲」・「分/▼」スイッチで時刻を合わせます。
- 台所リモコンの「時刻設定」スイッチを押して、時刻を設定します。
- 時刻が点灯状態になれば、設定完了です。

時間帯別電灯契約でご使用の場合

深夜電力B契約でご使用の場合

3. 沸き上げ試運転を行なう

- 台所リモコンの「沸き増し」スイッチを押します。
- ヒーター通電を開始すると、台所リモコンの表示部に「沸き上げ中」を表示します。
- ヒーター通電中に電力計を確認してください。

3. 沸き上げ試運転を行なう

- 漏電しゃ断器を「OFF」にし、10秒程待ってから再度漏電しゃ断器を「ON」にします。
- ヒーター通電が開始されます。
- ヒーター通電中に電力計を確認してください。

台所リモコンをご使用の場合

台所リモコンをご使用でない場合

(手順4へ)

(手順5へ)

台所リモコンのバックライト点灯について

- ・台所リモコンのバックライトは充電方式です。
- ・バックライトの充電には20分以上必要です。
- ・台所リモコン据付時には、バックライトが暗いことがあります。故障ではありません。充電を完了すると、正常に点灯します。

電力契約設定の注意事項

時間帯別電灯契約時に本体基板の設定が深夜設定であった場合の動作

- 1.漏電しゃ断器の電源レバーをONすると時刻表示が「00:00」で点滅表示し、立ち上がり、沸き上げを開始します。
- 2.深夜設定のため沸き上がり後も200V電源供給中はタンク内温度が5℃低下したらヒーターへ再通電を行ない、その動作を継続します。
- 3.電力契約自動判定機能により23時間以上の200V通電を検知すると自動でリセットがかかり、時間帯別設定へ移行します。
- 4.時刻設定後は、本体基板のリセットボタンが押されるか、放電により本体基板のバックアップがなくなり初期状態となるまで時間帯別設定を継続します。

深夜電力B契約時に本体基板の設定が時間帯別設定であった場合の動作

「時間帯別設定」⇒「深夜設定」への自動判定は行ないません。時間帯別設定を継続します。

- 1.漏電しゃ断器の電源レバーをONすると時刻表示が「00:00」で点滅表示し、立ち上がります。
- 2.正常に時刻設定を行なうと設定された時刻を基準に沸き上げを行ないます。
ただし、タイムスイッチと設定された時刻がずれている場合は、沸き上げを行なわない場合があります。
- 3.200Vの電源供給時間にかかわらず、時間帯別設定を継続します。
- 4.沸き増し設定は受け付けますが、昼間時間帯に200V電源供給がないため、沸き上げは行ないません。

【お願い】

- 電力契約自動判定機能は、万一、「時間帯別電灯契約」の場合に本体基板の設定を「深夜」設定にされていた場合の補助機能です。
(設定間違いによって電気代が高額になることを防止します。)
- この機能により電力契約が修正されるまでには、約1日の時間を要します。

4.試運転の判定を行なう

- 台所リモコンにエラーが表示されなければ試運転は正常です。
- エラーを表示した場合は、「施工が要因と考えられるエラーの表示と処置」にて要因を処置してください。
- エラーの要因を除去したら、再度「10.試運転」を実施してください。

施工が要因と考えられるエラーの表示と処置

エラーコード	要 因	処 置
04	タンク内が満水になっていない状態で通電していませんか?	タンク内を満水にしてください。
11	リモコンケーブルが断線または接触不良になっていませんか?	リモコンケーブルの接続部を確認してください。

5.各配管の接続部から水漏れがないか確認する

6.台所リモコン（台所リモコン使用時のみ）が「取扱説明書」の通りに操作できるか確認する

7.チェックリストにて試運転完了後の確認作業を行なう

【お願い】

- すぐに温水器をご使用にならない場合は、凍結による配管の破損や水漏れ、タンク内の水質変化を防ぐため、必ずタンク内および配管の水を抜いてください。

8.夜間時間帯を変更する。

お客さまがご契約されている電力会社の電気料金プランにあう夜間時間帯に変更してください。

お買い上げ時の設定

開始時刻：23:00

終了時刻：7:00

【設定方法】

1  と  を同時に5秒以上押す。

2  を押して開始時刻を選択し、 を押す。

01：開始時刻

3  を押して終了時刻を選択し、 を押す。

02：終了時刻

【お願い】

- 電気料金プランについてはお客さまがご契約されている電力会社にお問い合わせください。

【お知らせ】

- 開始時刻・終了時刻は1時間単位での設定です。
- 終了時刻は開始時刻から12時間を超えて設定できません。
- 夜間時間帯変更中は「時刻設定」・「時」以外のボタン操作を受け付けません。
- 夜間時間帯変更中に60秒以上ボタン操作がされないときは、設定変更せずに元の画面に戻ります。
- 変更した時刻がお客さまがご契約されている電気料金プランと合っていないと、電気料金が割高になる場合があります。
- 変更した開始時刻と終了時刻の時間差が小さいと、全量沸き上がりしない場合があります。
- 深夜電力B契約でお使いの場合は、ご利用できません。

11.すぐにご使用にならない場合

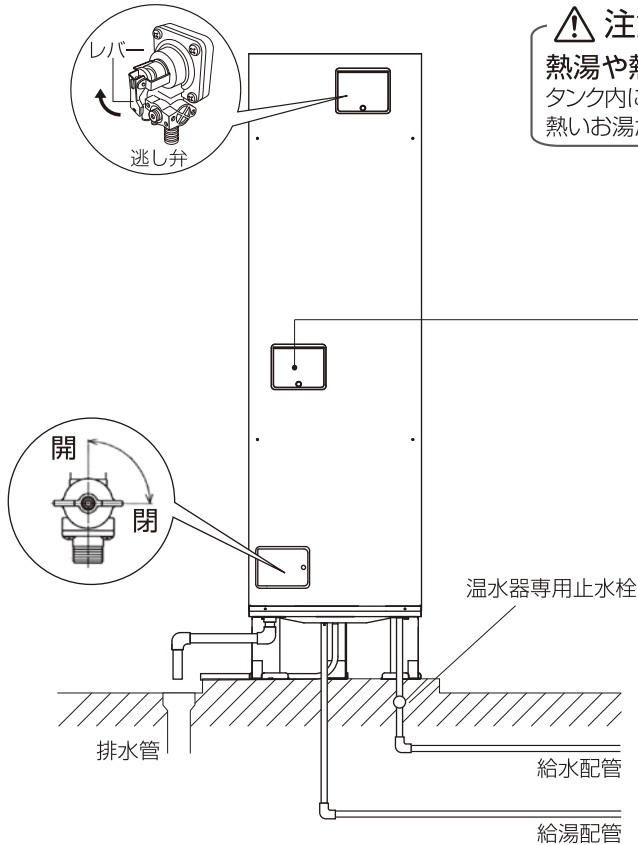
試運転終了後、すぐにご使用にならない場合は、凍結による配管などの破損や水漏れ、タンク内の水質変化を防ぐため、必ず下記の手順に従い**タンクの水を抜いてください**。

操作の前に

台所リモコンの通常時の表示に「沸上げ中」が表示されていないことを確認してから操作してください。
「沸上げ中」が表示されているときは、沸き上げを停止してください。

⚠ 注意

熱湯や熱くなる部分に触れない
タンク内にお湯が貯まっている場合は、水抜き栓などから、熱いお湯が出ることがあります。



- 1 本体の漏電しゃ断器のレバーを「OFF」にする
- 2 温水器専用止水栓を閉じる
(タンクへの給水を止めます)
- 3 逃し弁のレバーを上げる
(タンクに空気を取り入れます)
※ 逃し弁のレバーは再び使用するときまで下げないでください。
- 4 排水栓を開く
(タンクの水を抜きます)
※ 熱いお湯が出る場合があるので、火傷に注意してください。

【お願い】 ●排水直後に逃し弁のレバーを下げないでください。タンクが破損することがあります。
●水を抜くときは熱いお湯が出ることがあります。火傷に注意し、ゆっくりと栓を開いてください。
●排水が終わったら、逃し弁以外のすべての栓を閉じてください。

12.お客さまへの説明

- 取扱説明書に基づいて、正しい使い方をお客さまにご説明ください。とくに「安全のために必ずお守りください」の項は、安全に関する重大な注意事項を記載していますので、必ず守るようご説明ください。
- 日常の点検、お手入れ方法などは、現品で具体的に説明してください。
- 寒冷地での凍結防止対策とその操作方法は具体的に説明してください。
- 長期間お使いいただくためには、定期点検（逆流防止装置の点検含む）が必要なことをお客さまにご説明の上、点検の相談や使用上の質問などに適切に対応してください。また、逃し弁、減圧弁、ヒーターなどは消耗部品であることを説明してください。
- 保証書に所定事項をご記入のうえ、施工説明書と取扱説明書とともにお客さまにお渡しください。

チェックリスト

【お願い】

●据付工事の後は、必ずこのチェックリストに基づき、お客さま立会いのもと確認作業を実施してください。

据 付 け 状 態		
チェック	No.	項 目
<input type="checkbox"/>	1	温水器本体の据付場所の選定条件は守られていますか。
<input type="checkbox"/>	2	周りに火気やガス類容器などの引火物はありませんか。
<input type="checkbox"/>	3	設置場所の周りに保守点検のできるスペースはありますか。
<input type="checkbox"/>	4	基礎は満水時の重さに十分耐えますか。
<input type="checkbox"/>	5	温水器本体の脚を指定サイズのアンカーボルトで固定しましたか。
<input type="checkbox"/>	6	温水器本体を2階以上に据え付けた場合、上部固定金具をアンカーボルトで固定しましたか。
<input type="checkbox"/>	7	床面の排水・防水処理はしてありますか。
<input type="checkbox"/>	8	積雪地域で使用する場合は、積雪対策はされていますか。
<input type="checkbox"/>	9	温水器本体に傷・へこみはないですか。

配 管 工 事		
チェック	No.	項 目
<input type="checkbox"/>	1	温水器専用の止水栓は、取り付けられていますか。
<input type="checkbox"/>	2	給湯配管は耐食性・耐熱性に問題ない材質ですか。
<input type="checkbox"/>	3	配管接続部からの水漏れはありませんか。
<input type="checkbox"/>	4	配管の保温工事は適切ですか。
<input type="checkbox"/>	5	凍結防止工事は行ないましたか。
<input type="checkbox"/>	6	排水配管は間接排水（50mm以上の空間）となっていますか。
<input type="checkbox"/>	7	排水配管は耐食性・耐熱性に問題ない材質ですか。また排水配管にトラップが設けてありますか。
<input type="checkbox"/>	8	絶縁パイプを取り付けましたか。
<input type="checkbox"/>	9	給水接続部に内蔵されたストレーナーは点検しましたか。
<input type="checkbox"/>	10	タンクに負圧がかかるような工事はしていませんか。（階下給湯禁止）（排水管落差50cm以内）

電 気 工 事		
チェック	No.	項 目
<input type="checkbox"/>	1	電線・配線用しゃ断器など、内線規程に基づき施工されていますか。
<input type="checkbox"/>	2	タイムスイッチは施工されていますか。（深夜電力B契約の場合のみ）
<input type="checkbox"/>	3	アース線の接地工事は確実にこなされていますか。
<input type="checkbox"/>	4	各端子台のネジの締め付けは十分ですか。
<input type="checkbox"/>	5	電力会社との契約は適切ですか。
<input type="checkbox"/>	6	線間電圧は200Vですか。
<input type="checkbox"/>	7	リモコンケーブルの接続は適切ですか。（台所リモコン使用時のみ）
<input type="checkbox"/>	8	台所リモコン本体の取り付けは適切ですか。（台所リモコン使用時のみ）
<input type="checkbox"/>	9	工事終了後、本体の正面板は元通りに閉めましたか。

試 運 転 前		
チェック	No.	項 目
<input type="checkbox"/>	1	タンクを満水にし、水漏れがないか確認しましたか。
<input type="checkbox"/>	2	タンクのエア抜きをしましたか。
<input type="checkbox"/>	3	漏電しゃ断器は正常に動作しますか。
<input type="checkbox"/>	4	本体基板の電力契約設定は適切ですか。

試 運 転 完 了 後		
チェック	No.	項 目
<input type="checkbox"/>	1	各混合栓からの流量は十分ですか。
<input type="checkbox"/>	2	配管接続部からの水漏れはありませんか。
<input type="checkbox"/>	3	排水栓を開いたとき排水があふれ出ることはありませんか。
<input type="checkbox"/>	4	試運転は異常なく終わりましたか。
<input type="checkbox"/>	5	すぐに温水器を使用しない場合等には、タンクの水抜きと本体の漏電しゃ断器を切りましたか。

■据付工事店さま記入欄

据付工事店さま	-----
型 式	
据付年月日	

■お客さま記入欄

お名前 (ご署名)	
確認日	