

## 図 番 一 覧 表

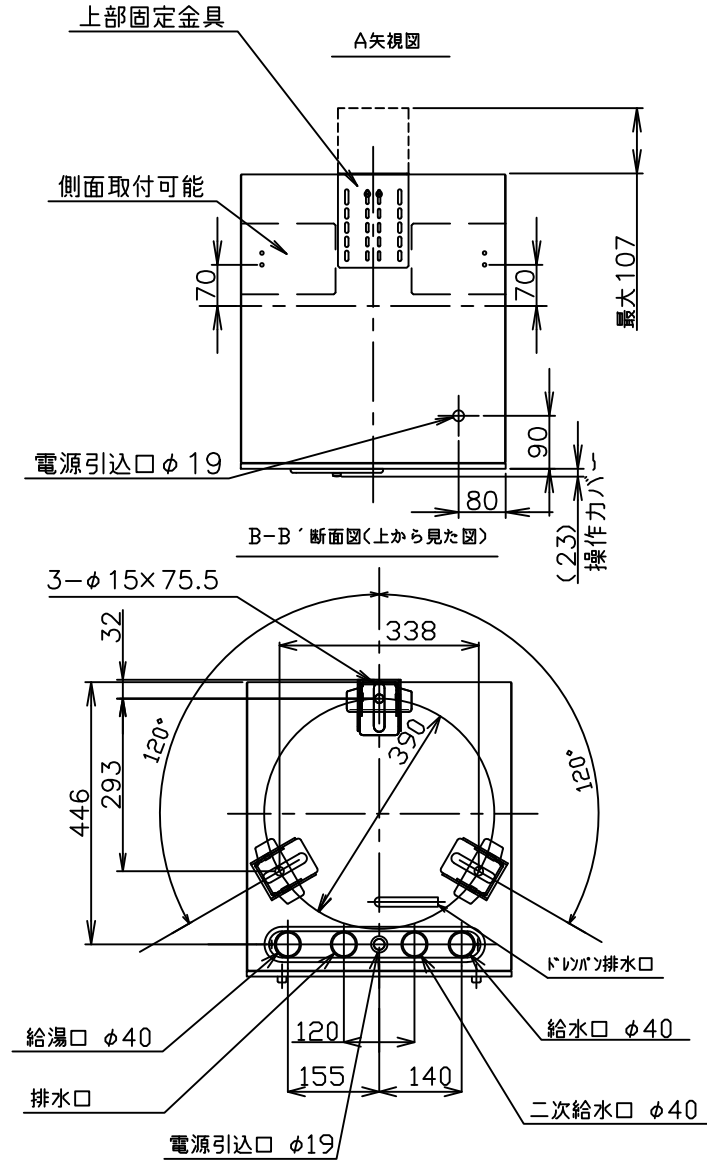
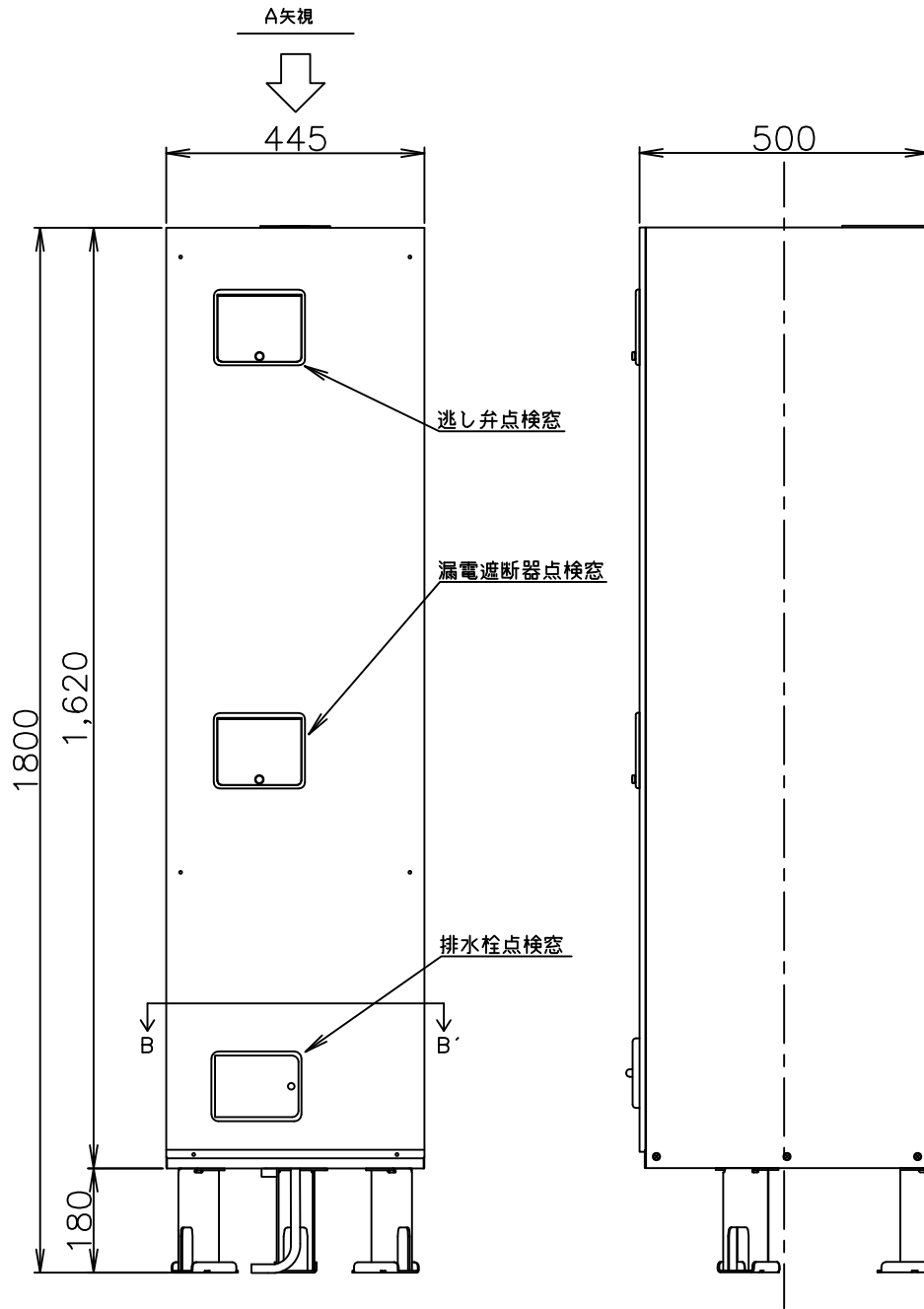
タ イ プ		型 式	品 名	図 番
角型	マイコンレス型	SN2-1512K	仕様一覧表	YC- 01276
			外形寸法図	Y3- 37129
			構 造 図	Y3- 37164
			配 線 図	Y4- 32324

## 電気温水器仕様一覧表

項 目		仕 様	
型 式		SN2-1512K	
適用電力制度		深夜電力B等	
種 別		マイコンレスタイプ	
形 状		角型配管内蔵タイプ	
設置区分		屋内設置タイプ	
ドレンパン		有	
主 電 源		深 夜 電 力	単相交流200V
リモコン設置		不可	
リモコン制御電源		—	
消費電力		2.4kW	
外形寸法(幅×奥行×高さ)		W445×D500×H1800	
製品質量		38kg (満水時188kg)	
給水方式		逃し弁・減圧弁による水道直結	
通電制御方式		—	
タンク容量		150L	
沸き上げ温度		約85℃	
主要部品	タンク	材質	高耐食ステンレス鋼板
		階下給湯性能	不可
	保温材		グラスウール
	ヒータ		シーズヒータ
	アース		アース端子
	漏電遮断器		200V-30A 感度電流15mA
	自動温度調節器		84.5℃ OFF/自動復帰
	残湯センサー		—
	温度過昇防止器		97.0℃ OFF/手動復帰
配管内蔵部材	減圧弁	85kPa	
	逃し弁	97kPa	
配管	給水配管接続口	R 3/4 オネジ	
	二次給水配管接続口	R 1/2 オネジ	
	給湯配管接続口	R 3/4 オネジ	
	排水配管接続口	R 3/4 オネジ	
操作切り替え		—	
本体側機能	時計合わせ		—
	湯温設定		—
	表示	残湯量	—
		時刻	—
沸き増し設定		—	
リモコン(別売)側機能	時計合わせ		—
	湯温設定		—
	表示	残湯量	—
		時刻	—
	沸き増し設定		—
保証期間(条件等は保証書に記載)		2年(ヒータ3年, タンク5年)	
日本水道協会認証登録番号		A-249	
BL認定番号		—	
電気用品適合性検査証明書番号		JET0935-81070-1001	

						作 成	審 査	承 認	仕様一覧表
						井上	関	関	
						'25.9.12	'25.9.12	'25.9.12	
						四変テック株式会社			YC-01276
符号	年月日	記	事	作成	審査	承認			

部番	品名	材質	材料寸度	個数	記事
----	----	----	------	----	----

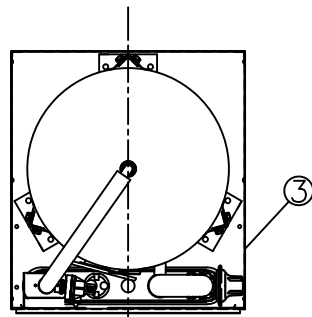


△						尺度	部品コード	外形寸法図	
△						φ	λ		
△						作	井上	承	SN2-1512K
△						成	'25.10.27	認	SN2-1514KML
△									
△						四変テック株式会社		Y3-37129	

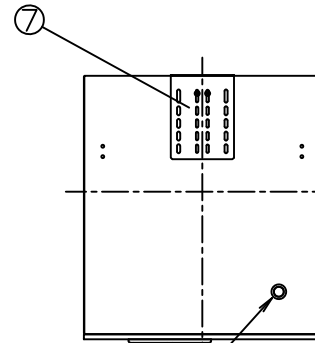
様式管理番号 WP02QU-YEU03-X02

部番	品名	材質	材料寸法	個数	記事
----	----	----	------	----	----

品番	品名	仕様	数量
1	上蓋	亜鉛調板	1
2	前カバー	塗装調板 アイボリー色	1
3	外筒	塗装調板 アイボリー色	1
4	下蓋	亜鉛調板	1
5	脚	亜鉛調板	3
6	後板	亜鉛調板	1
7	上部固定金具	亜鉛調板	1
8	タンク	高耐食ステンレス鋼板	1
9	保温材	グラスウール	1
10	給湯パイプ	銅パイプ	1
11	給水パイプ	銅パイプ	1
12	減圧弁	85kPa	1
13	逃し弁	97kPa	1
14	逃し弁用排水ホース	φ12×φ16	1
15	逃し弁用吸気ホース	φ5×φ7	1
16	排水バルブ	PPS	1
17	ドレンパン排水ホース	φ12×φ16 750mm	1
18	漏電遮断器	30A 感度電流15mA	1
19	自動温度調節器	動作温度84.5℃(自動復帰)	1
20	温度過昇防止器	動作温度97.0℃(手動復帰)	1
21	ヒーター	2.4kW	1
22	樹脂継手φ20チーズ	PPS	1
23	排水バルブホース	φ22×φ28	1
24	排水ソケット	PPS	1

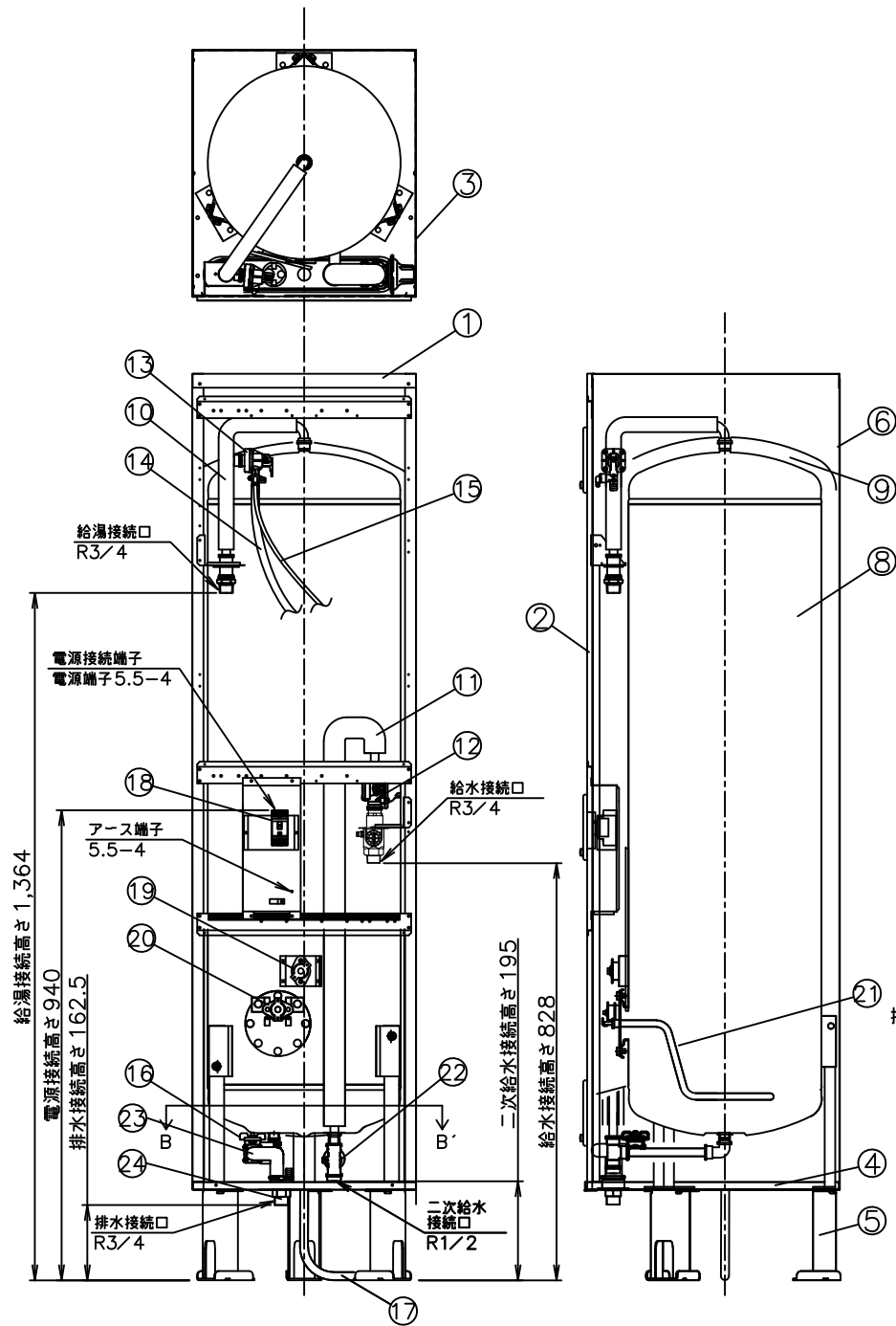
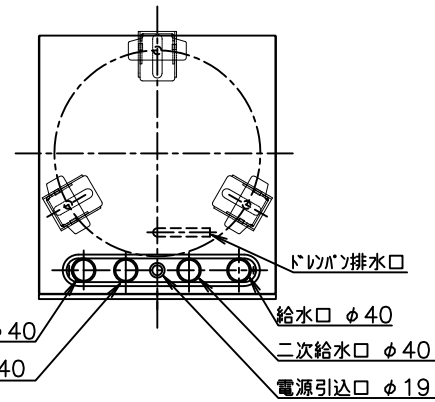


上面図



電源引込口 φ19

B-B'断面図 (上から見た図)



給湯接続高さ 1,364

電源接続高さ 940

排水接続高さ 162.5

アース端子 5.5-4

給湯接続口 R3/4

二次給水接続高さ 195

給水接続口 R3/4

排水接続口 R3/4

二次給水接続口 R1/2

給湯口 φ40

排水口 φ40

二次給水口 φ40

電源引込口 φ19

ドレンパン排水口

給湯口 φ40

排水口 φ40

二次給水口 φ40

電源引込口 φ19

ドレンパン排水口

給湯口 φ40

排水口 φ40

二次給水口 φ40

電源引込口 φ19

ドレンパン排水口

給湯口 φ40

排水口 φ40

二次給水口 φ40

電源引込口 φ19

ドレンパン排水口

給湯口 φ40

排水口 φ40

二次給水口 φ40

電源引込口 φ19

ドレンパン排水口

給湯口 φ40

排水口 φ40

二次給水口 φ40

電源引込口 φ19

ドレンパン排水口

給湯口 φ40

排水口 φ40

二次給水口 φ40

電源引込口 φ19

ドレンパン排水口

給湯口 φ40

排水口 φ40

二次給水口 φ40

電源引込口 φ19

ドレンパン排水口

給湯口 φ40

排水口 φ40

二次給水口 φ40

電源引込口 φ19

ドレンパン排水口

給湯口 φ40

排水口 φ40

二次給水口 φ40

電源引込口 φ19

ドレンパン排水口

給湯口 φ40

排水口 φ40

二次給水口 φ40

電源引込口 φ19

ドレンパン排水口

給湯口 φ40

排水口 φ40

二次給水口 φ40

電源引込口 φ19

ドレンパン排水口

給湯口 φ40

排水口 φ40

二次給水口 φ40

電源引込口 φ19

ドレンパン排水口

給湯口 φ40

排水口 φ40

二次給水口 φ40

電源引込口 φ19

ドレンパン排水口

給湯口 φ40

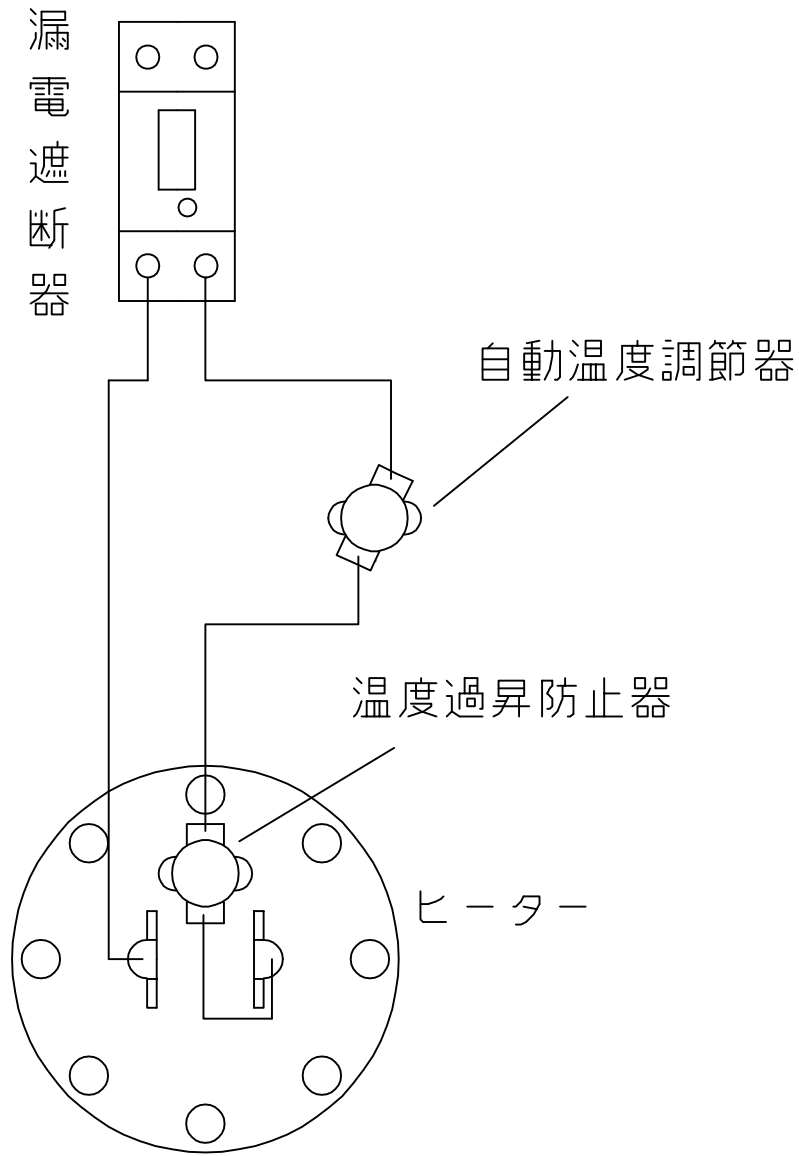
排水口 φ40

二次給水口 φ40

電源引込口 φ19

△										尺度	部品コード	構造図	
△										φ	λ		
△										作	審	承	SN2-1512K
△										井上	開	開	
△										成	査	認	Y3-37164
△										'25.10.29	'25.10.29	'25.10.29	
△										四変テック株式会社			Y3-37164
△										Y3-37164			
符号	年月日	記事	作成	審査	承認	四変テック株式会社			Y3-37164				

部番	品名	材質	材料寸度	個数	記事



△								尺度	部品コード	配線図				
△								⌘						
△								作	藤本	審	関	承	木下	150L,200L マイコンレスタイプ
△								成	'20.3.12	査	'20.3.12	認	'20.3.12	
△								四変テック株式会社					Y4-32324	
符号	年月日	記	事	作成	審査	承認								